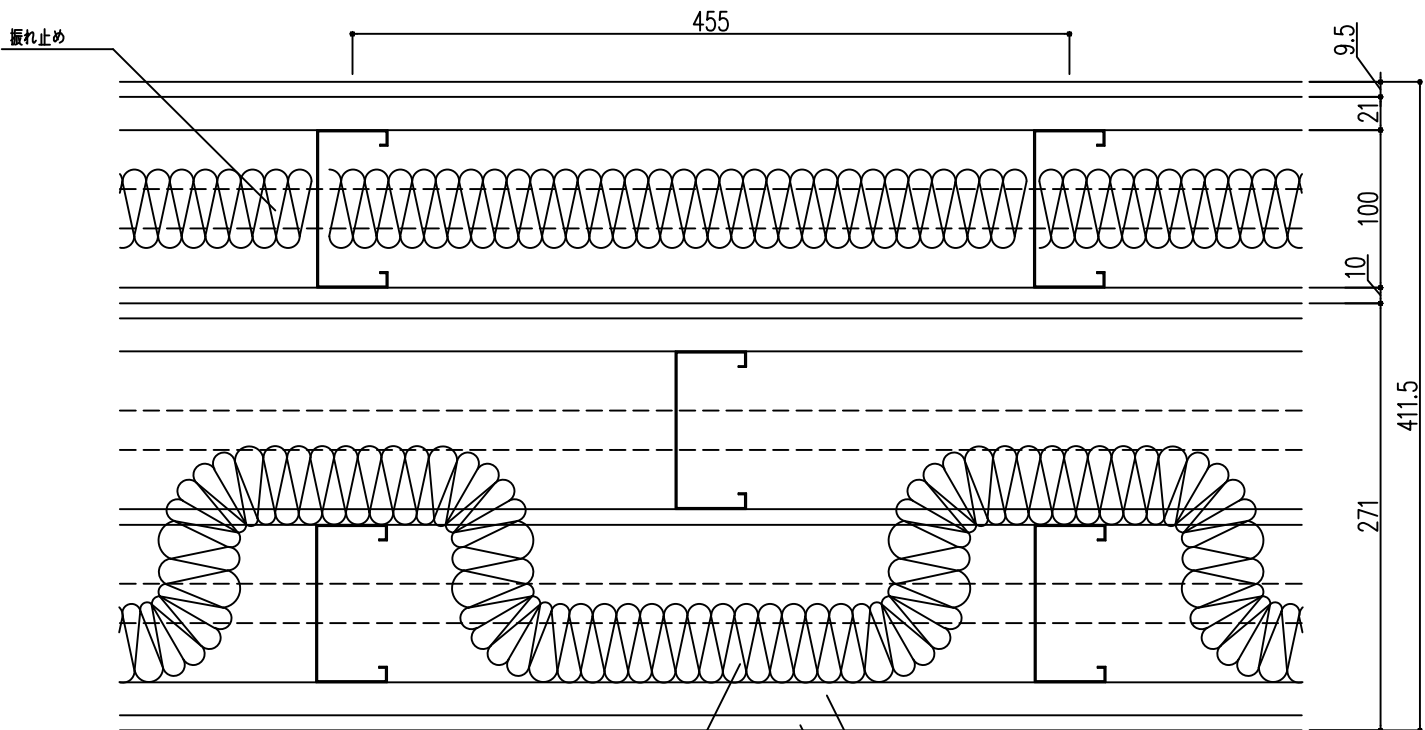


吉野耐火遮音 タイガードリーミー・75
 耐火構造認定；FP060NP-0383(2)
 遮音性能；TLD-76

2022年1月よりカタログ、ホームページに掲載する
 認定番号を変更しました。(上記は変更後)
 上記枠内の認定番号が、現場で採用する工法と同じ
 であることを必ずお確かめの上、ご使用ください。

構成防火材料認定番号

タイガー-スーパーハード t9.5	NM-9645
タイガー-ボード・タイプZ t21	NM-8615



壁高さ対応表

壁高さ	スタッド・ランナー・振れ止め	壁厚
5000迄	100JIS	411.5