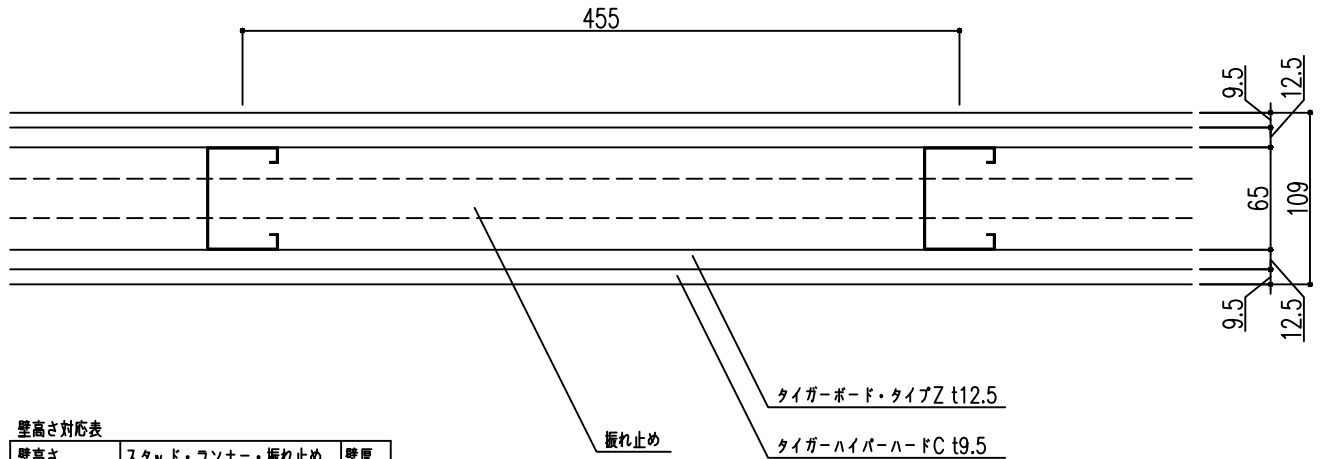
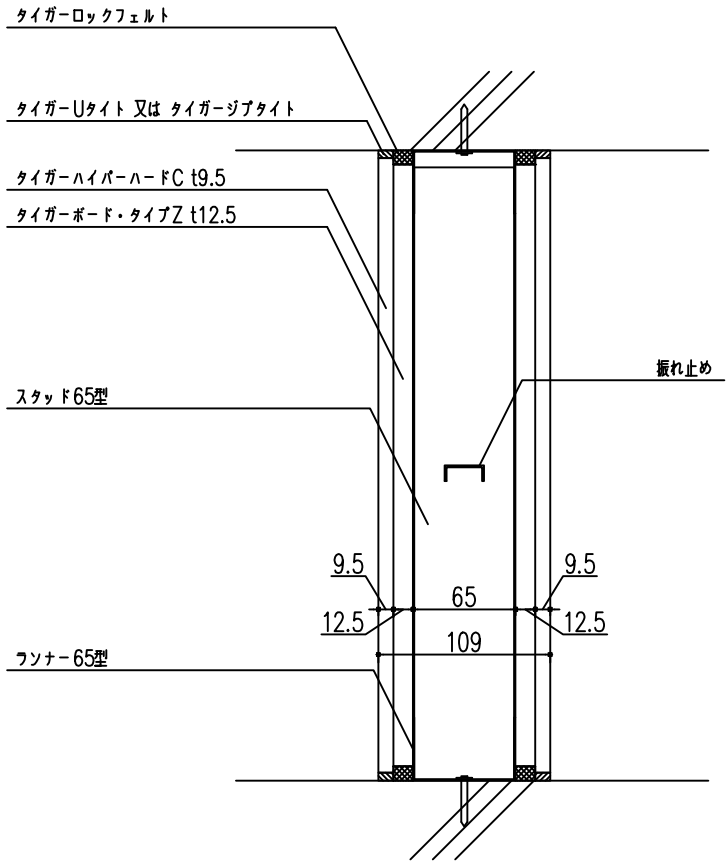


吉野耐火遮音 ハイパーウォールZ  
耐火構造認定；FP060NP-0448(1)

2022年1月よりカタログ、ホームページに掲載する認定番号を変更しました。(上記は変更後)  
上記枠内の認定番号が、現場で採用する工法と同じであることを必ずお確かめの上、ご使用ください。

構成防火材料認定番号

タイガーハイパーハードC t9.5	NM-1908
タイガーボード・タイプZ t12.5	NM-8615



壁高さ対応表

壁高さ	スタッド・ランナー・振れ止め	壁厚
4000迄	65型JIS	109
	75型JIS	119
4500迄	90型JIS	134
5000迄	100型JIS	144