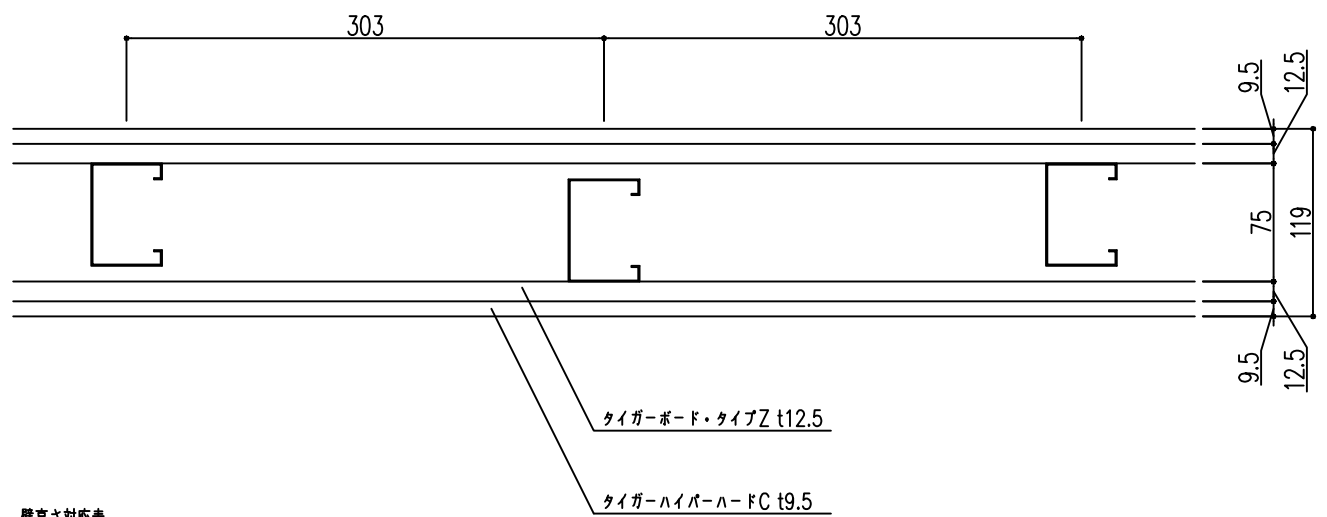


吉野耐火遮音 ハイパーウォールZ-T  
 耐火構造認定：FP060NP-0448(1)  
 遮音構造認定：SOI-0170(TLD-44)

2022年1月よりカタログ、ホームページに掲載する  
 認定番号を変更しました。(上記は変更後)  
 上記枠内の認定番号が、現場で採用する工法と同じ  
 であることを必ずお確かめの上、ご使用ください。

構成防火材料認定番号

タイガーハイパーハード t9.5	NM-1908
タイガーボード・タイプZ t12.5	NM-8615



壁高さ対応表

壁高さ	スタッド	ランナー	壁厚
3300㎜	65型JIS	75型JIS	119
3700㎜	75型JIS	90型JIS	134
4200㎜	90型JIS	100型JIS	144