

タイガーロックフェルト

タイガー-Uタイト

タイガー-Uタイト 又は タイガー-Jタイト

GW24k 50mm

スタッド65型

タイガーハイパーハードFC t9.5

タイガーボード・タイプZ t12.5

吉野耐火遮音 ハイパーウォールZ・WI
耐火構造認定：FP060NP-0448(2)
遮音構造認定：SOI-0170(TLD-52)

2022年1月よりカタログ、ホームページに掲載する
認定番号を変更しました。(上記は変更後)
上記枠内の認定番号が、現場で採用する工法と同じ
であることを必ずお確かめの上、ご使用ください。

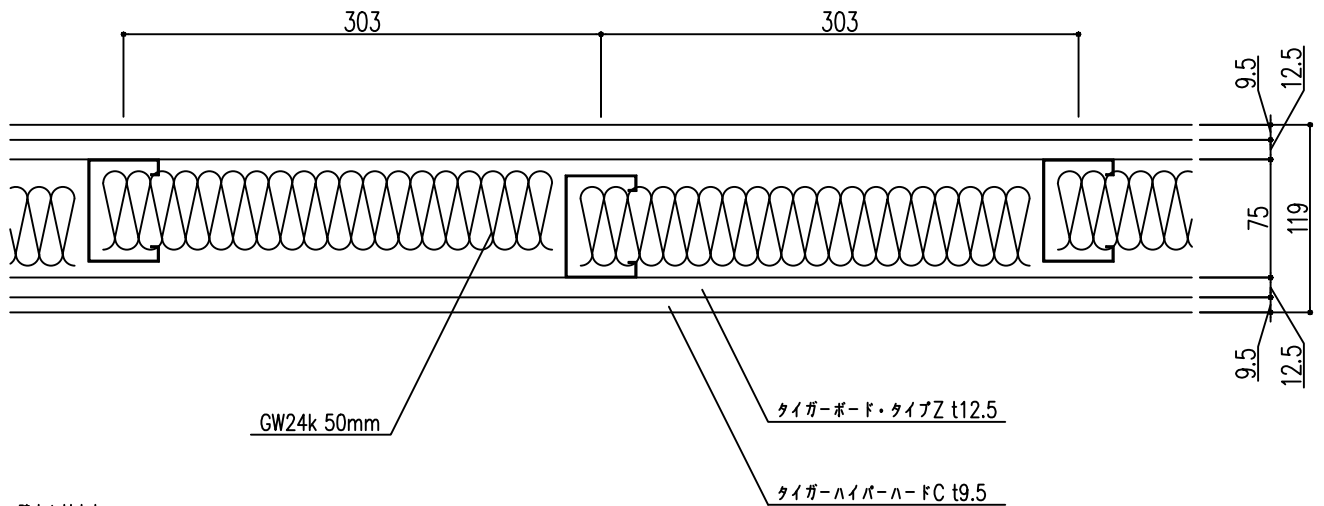
構成防火材料認定番号

タイガーハイパーハードFC t9.5	NM-1908
タイガーボード・タイプZ t12.5	NM-8615

9.5 75 9.5
12.5 119 12.5

タイガーランナースパーサー

ランナー75型



壁高さ対応表

壁高さ	スタッド	ランナー	壁厚
3300㎜	65型JIS	75型JIS	119
3700㎜	75型JIS	90型JIS	134
4200㎜	90型JIS	100型JIS	144