

吉野耐火遮音 ハイパーウォールZ・WI 目透かし仕様
 耐火構造認定：FP060NP-0448 (2)
 遮音構造認定：SOI-0187 (TLD-52)

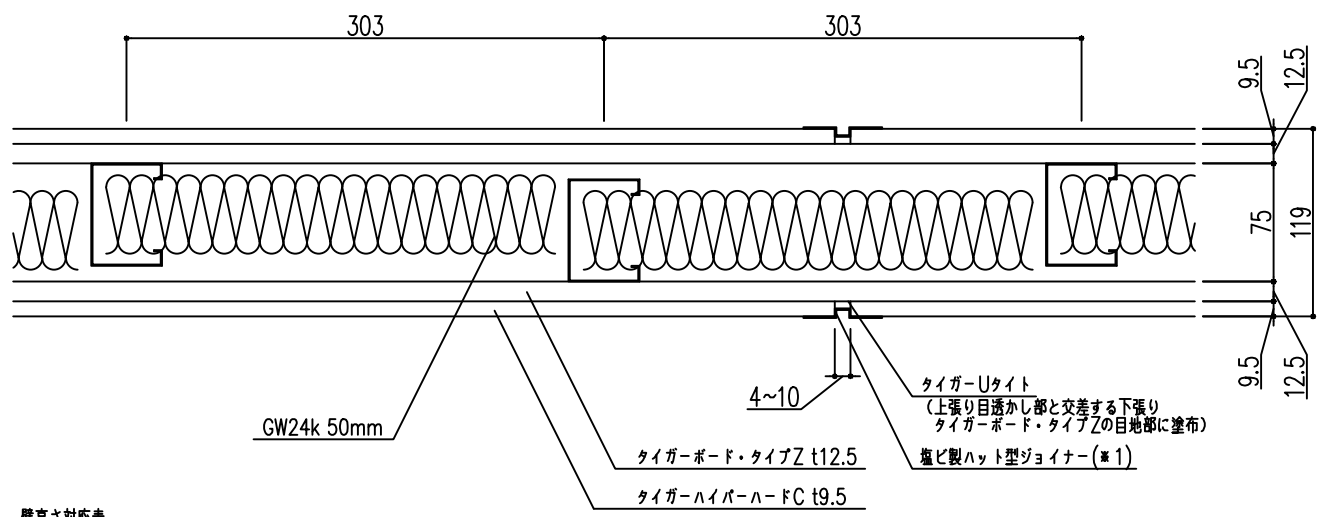
2022年1月よりカタログ、ホームページに掲載する
 認定番号を変更しました。(上記は変更後)
 上記枠内の認定番号が、現場で採用する工法と同じ
 であることを必ずお確かめの上、ご使用ください。

構成防火材料認定番号

| | |
|---------------------|---------|
| タイガー-ハイパー-ハードC t9.5 | NM-1908 |
| タイガー-ボード・タイプZ t12.5 | NM-8615 |

※1：使用可能な塩ビ製ハット型ジョイナー

- 材質 塩化ビニル樹脂系
- 寸法 外幅 10 (±1.0)mm以下
 ツバ 21 (±2.1)mm
 高さ 5 (±0.5)mm
 厚さ 0.5 (±0.1)~1.0 (±0.1)mm



壁高さ対応表

| 壁高さ | スタッド | ランナー | 壁厚 |
|-------|--------|---------|-----|
| 3300迄 | 65型JIS | 75型JIS | 119 |
| 3700迄 | 75型JIS | 90型JIS | 134 |
| 4200迄 | 90型JIS | 100型JIS | 144 |