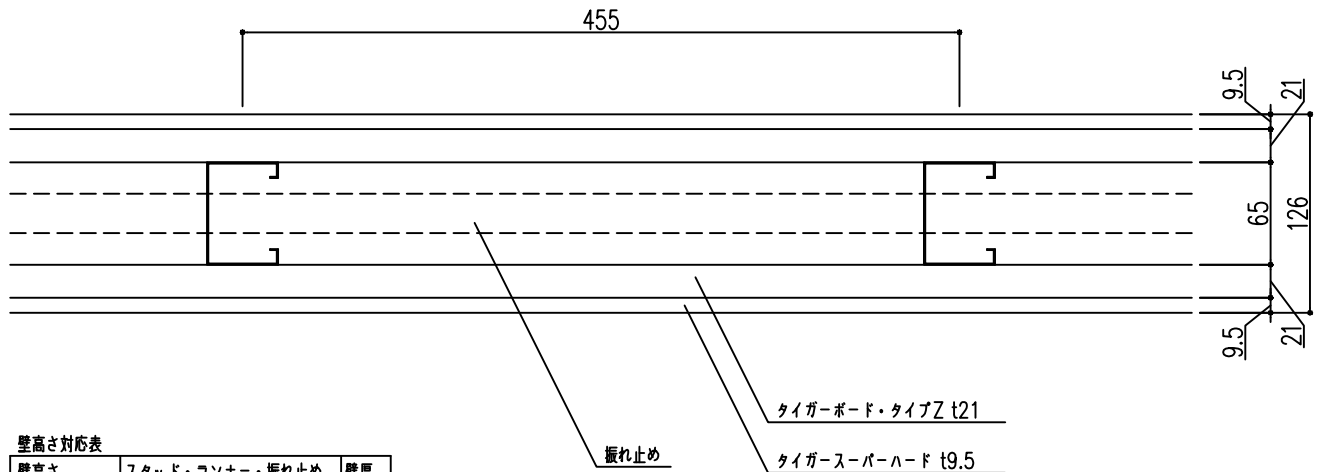
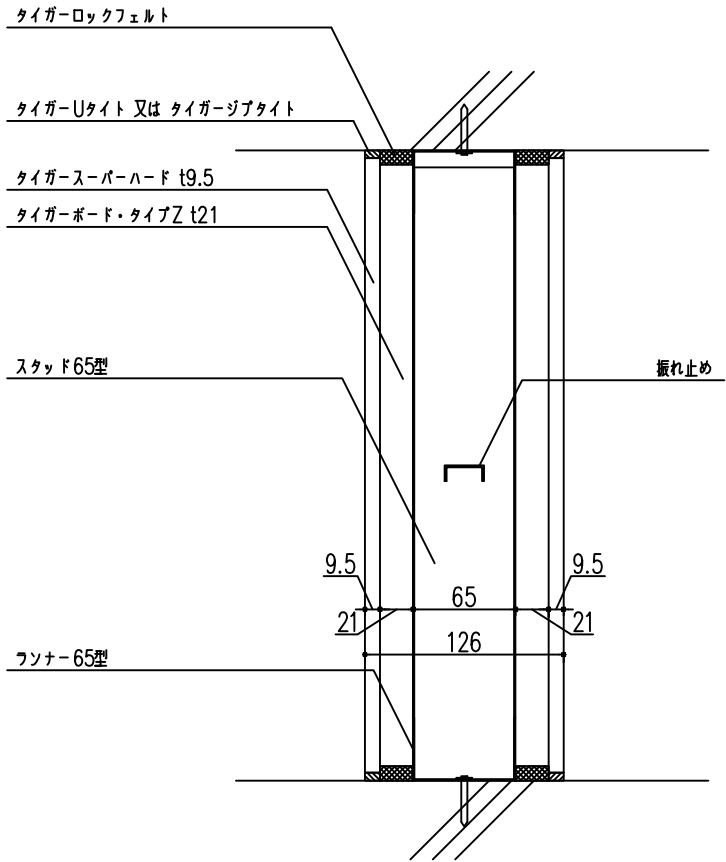


吉野耐火 スーパーウォールA
 耐火構造認定：FP060NP-0383(1)

2022年1月よりカタログ、ホームページに掲載する
 認定番号を変更しました。(上記は変更後)
 上記枠内の認定番号が、現場で採用する工法と同じ
 であることを必ずお確かめの上、ご使用ください。

構成防火材料認定番号

タイガースーパーハード t9.5	NM-9645
タイガーボード・タイプZ t21	NM-8615



壁高さ対応表

壁高さ	スタッド・ランナー・振れ止め	壁厚
4000迄	65型JIS	126
	75型JIS	136
4500迄	90型JIS	151
5000迄	100型JIS	161