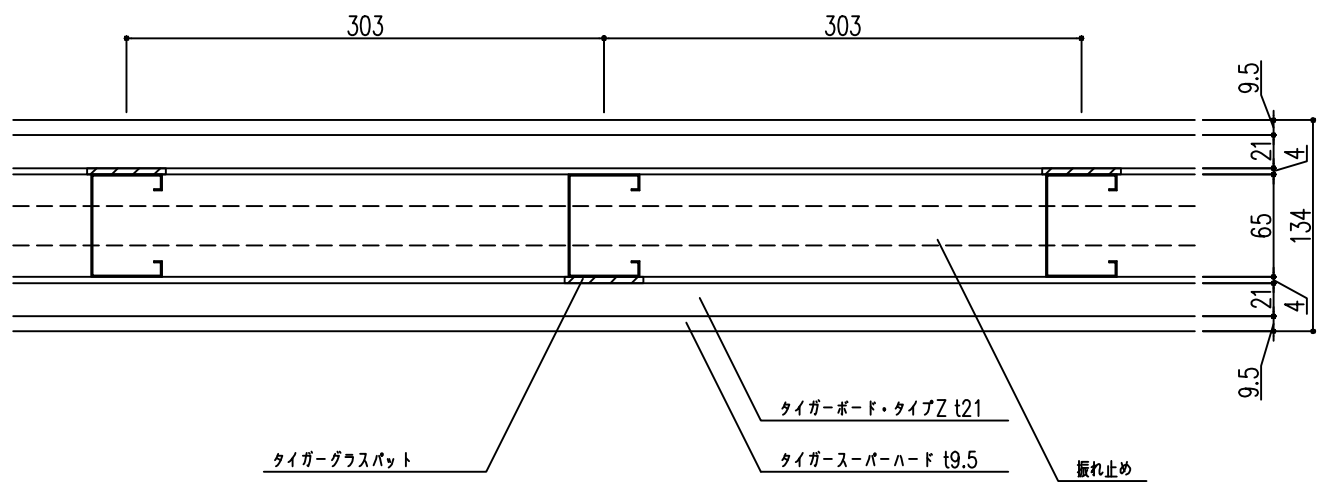


吉野耐火遮音 スーパーウォールA-P  
 耐火構造認定：FP060NP-0383(1)  
 遮音構造認定：SOI-0112(TLD-50)

2022年1月よりカタログ、ホームページに掲載する認定番号を変更しました。(上記は変更後)  
 上記枠内の認定番号が、現場で採用する工法と同じであることを必ずお確かめの上、ご使用ください。

構成防火材料認定番号

タイガースーパーハード t9.5	NM-9645
タイガーボード・タイプZ t21	NM-8615



壁高さ対応表

壁高さ	スタッド・フッサー・振れ止め	壁厚
4000㍓	65型JIS	134
	75型JIS	144
4500㍓	90型JIS	159
5000㍓	100型JIS	169