

# 木造軸組外壁

## EXH-Y16

ケイミュー 窯業系サイディング仕様-02  
(断熱材:グラスウール)

外装材は、ケイミュー(株)の窯業系サイディング「ネオロック・16,18」、「フラットデザインパネル」(16mm厚)、「フィルテクト・16」、「次世代外装パネル レジュール」(21mm厚)全商品が使用可能です。「エクセレージ」および「セラディール」は使用できません。

窯業系サイディングは、横張りに限定となります。

30分防火構造 国土交通大臣認定 PC030BE-4033-1 (1)  
PC030BE-4033-1 (7)

## 標準施工指導書

[令和6年4月版]



# YOSHINO

安全で快適な住空間を創る 吉野石膏

**安全で確実に設計・施工をしていただくために**

乾式耐火遮音壁を、集合住宅（マンション等）の戸境壁等として施工する場合は“特例基準「消防法施行令第29条の4」”に基づいた総務省令第40号、その細目を定めた消防予第188号および第500号通知内容を遵守する義務があります。その第500号通知には施工条件として、「施工管理体制が整備されている場合に限る」と明記されております。

「施工管理体制が整備されている場合に限る」とは、

- ① 乾式壁の施工方法—メーカーが作成した施工仕様書等により明確とされていること。
- ② 施工現場における指導・監督等—メーカーが実施する技術研修を修了した者が選任されていること。
- ③ 施工状況の確認等—自主検査による確認が行われ、かつその結果が保存されていること。

の要件が整っていることです。

「標準施工指導書」が①にあたるものとなります。

②につきましては、「耐火・遮音システムの施工管理」を徹底するため、《タイガー耐火遮音構造施工研究会》またはそれに準ずる組織で、現場施工を想定した実技研修などの技術研修を実施し、研修修了者には修了証<ライセンス>を授与する制度を確立しております。

上記は、施工現場で乾式戸境壁の耐火性能を確保するために施工管理体制を整備することを目的としており、この考え方は戸境壁以外の外壁防火壁を施工する際にも必要であることから、この「標準施工指導書」の内容に従い確実に施工することとします。

その他

1. この「標準施工指導書」は、必ず施工前に注意深く読み、よく理解してください。
2. この「標準施工指導書」はこの施工全般にわたって、いつでも確認できるように保管してください。

目次

1. 総則
  - 1-1 適用範囲
  - 1-2 周知徹底
  - 1-3 施工
  - 1-4 報告
2. 安全対策
3. タイガーボードの荷姿、運搬、保管
  - 3-1 荷姿
  - 3-2 運搬
  - 3-3 保管
  - 3-4 残材処理、清掃
4. 材料
  - 4-1 主構成材料
  - 4-2 副構成材料
5. 施工要領
  - 5-1 標準施工手順
  - 5-2 施工要領
6. 検査
  - 6-1 自主検査
  - 6-2 立合い検査
7. 認定書  
防火構造
8. 水平断面図

## ① 総則

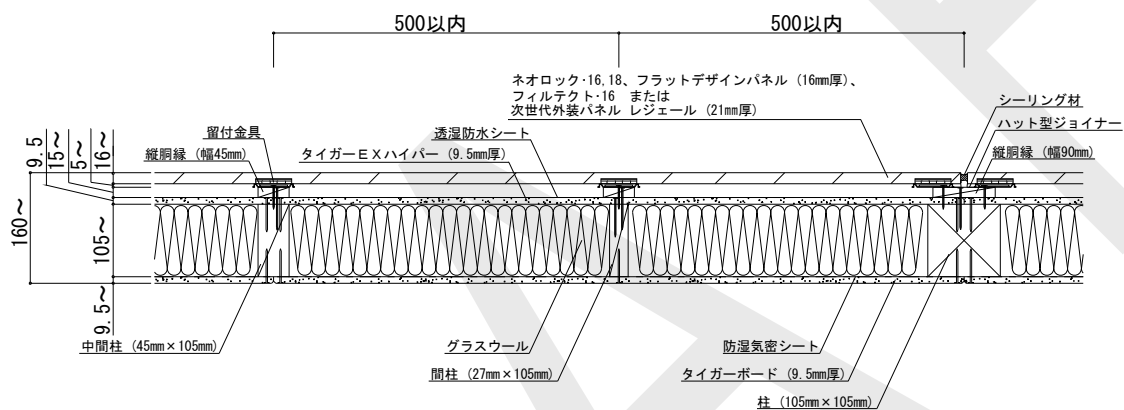
### 1-1 適用範囲

この標準施工指導書は、木造軸組外壁 EXH-Y16 ケイミュー 窯業系サイディング仕様-02 (断熱材：グラスウール) について適用する。

木造軸組外壁 EXH-Y16 ケイミュー 窯業系サイディング仕様-02 (断熱材：グラスウール)

30分防火構造 国土交通大臣認定 PC030BE-4033-1 (1) (中空部に断熱材を挿入しない場合)  
PC030BE-4033-1 (7) (中空部に断熱材を挿入する場合)

水平断面図 (中空部に断熱材を挿入した場合の壁構造)



※本書の図面寸法値は、各部材の公称寸法を記載しております。

※外装材は、ケイミュー (株) の窯業系サイディング「ネオロック・16, 18」、「フラットデザインパネル」(16mm厚)、「フィルテクト・16」、「次世代外装パネル レジュール」(21mm厚) 全商品が使用可能です。「エクセレージ」および「セラディール」は使用できません。

※窯業系サイディングは横張り、胴縁は縦胴縁に限定となります。

※縦胴縁なしの通気留付金具工法も施工が可能です。

※屋内側タイガーボードの張り付けは、当防火認定上必須となります。

### 1-2 周知徹底

木造軸組外壁 EXH-Y16 ケイミュー 窯業系サイディング仕様-02 (断熱材：グラスウール) の施工に際しては、この標準施工指導書、当社の「タイガーEXハイパー耐力壁【木造軸組大壁工法 4仕様】」標準施工指導書、ケイミュー (株) の「外壁材設計施工マニュアル」などによって、事前に説明会、その他の方法で、作業員全員に周知徹底を図る。

### 1-3 施工

施工業者は、この標準施工指導書、当社の「タイガーEXハイパー耐力壁【木造軸組大壁工法 4仕様】」標準施工指導書およびケイミュー (株) の「外壁材設計施工マニュアル」によって、正確、確実に施工しなければならない。この標準施工指導書、当社の「タイガーEXハイパー耐力壁【木造軸組大壁工法 4仕様】」標準施工指導書、ケイミュー (株) の「外壁材設計施工マニュアル」に明記されていない事項、または疑義が生じた場合は、吉野石膏 (株) およびケイミュー (株) と協議し、施工方法を検討する。

#### 1-4 報告

施工業者は、工事が完了した時点で建設元請業者の監督員に報告し、検査を受ける。

### ② 安全対策

現場の作業は、安全を第一とし、各人が各々自覚した行動をとり、もし危険のある段取りや安全管理が徹底出来ない場合は、作業を中止してでも全員一体となって、安全管理を最優先し、最後まで無事故で工事を完了させることを基本とする。

#### 《タイガーボードの注意》

- \*指定の用途以外にご使用の場合は性能を保証いたしかねます。
- \*タイガーEXハイパーなどを施工する際の切断作業では集塵などに留意し、防塵カッターや集塵丸鋸などを使用してください。また、サンディングなどの作業で発生する粉塵に対しては、防塵マスクや安全メガネを着用してください。
- \*在庫の際、積層段数が多いと荷くずれの危険があります。
- \*タイガーEXハイパーなどの廃材、梱包材および洗浄排水の処理については、環境公害とならないようにご注意ください。

#### 《サイディングの注意》

- \*切断工具、保護具、保管方法、残材処理などはケイミュー（株）の「外壁材設計施工マニュアル」などに従ってください。

③ タイガーボードの荷姿、運搬、保管

3-1 荷姿

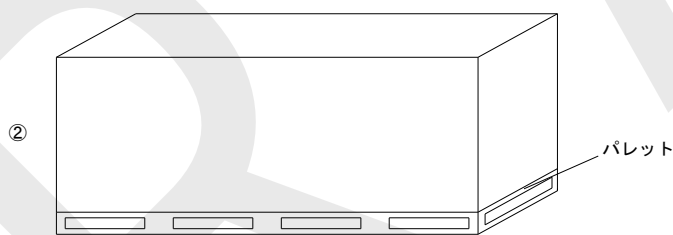
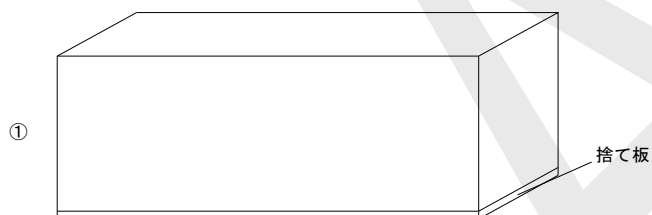
保管荷姿は、通常、タイガーEXハイパー（9.5mm）で120枚または100枚、タイガーボード（9.5mm）で160枚、タイガーボード（12.5mm）で120枚を1山としてある。

3-2 運搬

タイガーEXハイパーなどの搬入は、建設元請業者の監督員との打ち合わせにより、現場の搬入計画に基づいて行う。

3-3 保管

- (1) 荷くずれ、角欠けがないように均等に置く。
- (2) 傾斜面、墨出し部には置かない。
- (3) 凸凹面や水漏れ部には置かない。上階から漏水の恐れがある場合や屋外の場合は、あらかじめシートなどでタイガーEXハイパーなどが濡れないように養生する。
- (4) タイガーEXハイパーなどの保管は、波打ち、そりがでないように下図のように、高さのそろった台上にボードの縁が台からはみ出ないようにすること。また、各山の一番上のボードは裏面を上面とすること。タイガーEXハイパーなどを屋外で保管する場合は、必ずパレット積みとすること。



- (5) 2段積みなどを行う場合は、台木の位置を1段目と2段目でそろえること。
- (6) タイガーEXハイパーなどを踏み台にしないこと。

3-4 残材処理、清掃

タイガーEXハイパー、その他の残材は、あらかじめ決められている指定場所に毎日清掃し、集積しておく。

④ 材料

4-1 主構成材料

4-1-1 屋外側被覆材

ボード用原紙張ガラス繊維混入せっこう板(GB-R)

商品名：タイガーEXハイパー (以下、EXハイパーと称する)

(1) 規格 準不燃 QM-0954-1、JIS A 6901

(2) 寸法

厚さ 9.5mm

大きさ(標準) 910mm×3,030mm

(3) 性能

比重 0.8±0.08

含水率 3%以下

4-1-2 内装材

1) せっこうボード(GB-R)

商品名：タイガーハイクリンボード、タイガーボード (以下、TBと称する)

(1) 規格 準不燃QM-9828、JIS A 6901

不燃NM-8619、JIS A 6901

(2) 寸法

厚さ 9.5, 12.5mm

大きさ(標準) 910mm×1,820, 2,420mm

(3) 性能

比重 0.65~0.90

含水率 3%以下

2) 化粧せっこうボード(GB-D)

商品名：タイガーハイクリンボード(アートタイプ) (以下、HCAと称する)

(1) 規格 準不燃QM-9824、JIS A 6901

不燃NM-0128、JIS A 6901

(2) 寸法

厚さ 9.5, 12.5mm

大きさ(標準) 910mm×1,820, 2,420mm

(3) 性能

比重 0.70~0.90 (QM-9824)

0.72±0.072 (NM-0128)

含水率 3%以下

3) シーリングせっこうボード(GB-S)

商品名：タイガー防水ボード（以下、BTBと称する）

- (1) 規格 準不燃QM-0898、JIS A 6901
- (2) 寸法  
厚さ 9.5, 12.5mm  
大きさ(標準) 910mm×1,820, 2,420mm
- (3) 性能  
比重 0.72±0.07  
含水率 3%以下

4) シーリングせっこうボード(GB-S)

商品名：タイガー不燃防水ボード（以下、FBTBと称する）

- (1) 規格 不燃NM-9639、JIS A 6901
- (2) 寸法  
厚さ 12.5mm  
大きさ(標準) 910mm×1,820mm
- (3) 性能  
比重 0.70+0.07  
含水率 3%以下

※当壁構造を省令準耐火構造とする場合は、12.5mm厚TB、12.5mm厚HCA、12.5mm厚FBTBを使用してください。9.5mm厚TB、9.5mm厚HCA、9.5, 12.5mm厚BTBは、省令準耐火構造に該当しません。

詳細は、住宅金融支援機構編著の「木造住宅工事仕様書」、(一社)石膏ボード工業会の「木造軸組工法又は枠組壁工法に化粧せっこうボード又はシーリングせっこうボードを用いた省令準耐火構造の住宅特記仕様書」をご確認ください。

※12.5mm厚TBを用いて屋内側の耐力壁とする場合には、耐力壁の大臣認定に従ってください。

※9.5mm厚TB、9.5, 12.5mm厚HCA、9.5, 12.5mm厚BTB、12.5mm厚FBTBは、耐力面に該当しません。



4-1-3 外装材

1) 中空窯業系サイディング

商品名：ネオロック・16 (以下、サイディングと称する)

(1) 規格 準不燃QM-0674

(2) 寸法

厚さ 16mm  
大きさ 455mm×3,030mm

2) 中空窯業系サイディング

商品名：ネオロック・18 (以下、サイディングと称する)

(1) 規格 準不燃QM-0674

(2) 寸法

厚さ 18mm  
大きさ 455mm×3,030mm

3) 中空窯業系サイディング

商品名：フラットデザインパネル (以下、サイディングと称する)

(1) 規格 準不燃QM-0674

(2) 寸法

厚さ 16mm  
大きさ 455mm×3,030mm

4) 中実窯業系サイディング

商品名：フィルテクト・16 (以下、サイディングと称する)

(1) 規格 準不燃QM-0674

(2) 寸法

厚さ 16mm  
大きさ 455mm×3,030mm

5) 中実窯業系サイディング

商品名：次世代外装パネル レジェール (以下、サイディングと称する)

(1) 規格 準不燃QM-0674

(2) 寸法

厚さ 21mm  
大きさ 455mm×3,030mm

※外装材は、ケイミュー(株)の窯業系サイディング「ネオロック・16,18」、「フラットデザインパネル」(16mm厚)、「フィルテクト・16」、「次世代外装パネル レジェール」(21mm厚)全商品が使用可能です。

「エクセレージ」および「セラディール」は使用できません。

※外装材は横張り、胴縁は縦胴縁に限定となります。

4-1-4 柱

JAS規格に適合する構造用集成材または構造用製材など  
□-105mm以上×105mm以上

4-1-5 中間柱 (継手間柱)

JAS規格に適合する構造用集成材または構造用製材など  
□-45mm以上×105mm以上

4-1-6 間柱

JAS規格に適合する構造用集成材または構造用製材など  
□-27mm以上×105mm以上

4-1-7 断熱材 (必要に応じて挿入する場合には下記のものを使用する)

グラスウール

規格：JIS A 6301、JIS A 9504またはJIS A 9521  
密度10kg/m<sup>3</sup>以上、厚さ12mm以上

4-2 副構成材料

4-2-1 受材 (胴つなぎ) (必要に応じて使用する場合には下記のものを使用する)

(1) 屋外側受材 (胴つなぎ)

JAS規格に適合する構造用製材または下地用製材など  
□-60mm以上×45mm以上

※当防火認定では屋外側受材 (胴つなぎ) は認定上必須ではありません。ただし、EXハイパーを耐力壁とし、横目地を設ける場合は、耐力認定上、屋外側受材 (胴つなぎ) の寸法は □-60mm以上×45mm以上となります。

(2) 屋内側受材 (胴つなぎ)

JAS規格に適合する構造用製材または下地用製材など  
□-27mm以上×27mm以上

※当防火認定では屋内側受材 (胴つなぎ) は認定上必須ではありません。

4-2-2 縦胴縁 (必要に応じて使用する場合には下記のものを使用する)

JAS規格に適合する構造用製材、造作用製材、下地用製材など

外装材の一般部 幅45mm以上×厚さ15mm以上

外装材の縦目地部 幅90mm以上×厚さ15mm以上

(樹種はベイツガ厚さ15mm、スギ材厚さ18mmと同等の保持力が確保でき、よく乾燥してねじれ、そりのない木材)

※胴縁は縦胴縁に限定となります。

※縦胴縁の留め付け方法は、ケイミュー (株) の「外壁材設計施工マニュアル」に従ってください。

※縦胴縁の取り付けは当防火認定上、必須ではありませんが、耐久性の観点から室外側に通気層が必要です。原則、縦胴縁または通気留付金具を使用することにより室外側に通気層を設置してください。但し、住宅性能表示制度の評価方法基準 (平成13年国土交通省告示第1347号) 第5の5の5-1 (3) 「ハ 結露の発生を防止する対策に関する基準」などにより通気層を省略できる要件を満たし、設計者様または施工者様が通気層を省略できるとご判断される場合はこの限りではありません。

4-2-3 筋かい (必要に応じて使用する場合には下記のものを使用する)

木材または鋼材など

※当防火認定では筋かいは認定上必須ではなく、仕様の規定もありません。よって、その種類は自由に選択できると考えておりますが、上記のものも含めてあらかじめ指定確認検査機関などに必ずご確認ください。

4-2-4 透湿防水シート

JIS A 6111に相当する「透湿防水シート」厚さ0.5mm以内のもの。

4-2-5 防湿気密シート

外被材なしのグラスウール(裸品)を使用する場合には原則下記のものを使用する。外被材付きのグラスウールを使用する場合には必要に応じて下記のものを使用する。

JIS A 6930に規定する「住宅用プラスチック系防湿フィルム」など厚さ0.2mm以内のもの。

※当防火認定では防湿気密シートは認定上必須ではありませんが、耐久性の観点から室内側に防湿層が必要です。外被材付きのグラスウールを使用しない場合には、原則、室内側に防湿気密シートを使用してください。但し、住宅性能表示制度の評価方法基準(平成13年国土交通省告示第1347号)第5の5の5-1(3)「ハ 結露の発生を防止する対策に関する基準」などにより防湿気密シートを省略できる要件を満たし、設計者様または施工者様が防湿気密シートを省略できるとご判断される場合はこの限りではありません。

## 4-2-6 釘・タッピンねじ・ステーブルなど

- (1) EXハイパーの留め付け用釘 NZ50 (φ2.75mm×50mm)
- (2) TB、HCA、BTB、FBTBの留め付け用タッピンねじ：鋼製またはステンレス製  
9.5mm厚TB、HCA、BTBの留め付け用タッピンねじ φ3.8mm以上×25mm以上  
※9.5mm厚TB、HCAおよびBTBは、耐力面材に該当しません。  
12.5mm厚TB、HCA、BTB、FBTBの留め付け用タッピンねじ φ3.8mm以上×28mm以上  
※12.5mm厚TBを耐力壁として使用する場合には、耐力壁の大臣認定に従ってください。  
※12.5mm厚HCA、BTBおよびFBTBは、耐力面材に該当しません。
- (3) 縦胴縁の留め付け用タッピンねじ・釘：鋼製またはステンレス製  
タッピンねじ φ3.8mm以上×60mm以上  
リング釘 φ3.05mm以上×65mm以上  
CN65 (φ3.33mm×63.5mm) 以上  
S75 (φ3.40mm×75mm) 以上  
N65 (φ3.05mm×65mm) 以上

※縦胴縁の留め付け間隔は、N65釘を使用する場合は300mm以内、その他記載のタッピンねじ・釘を使用する場合は500mm以内としてください。

- (4) ネオロックの留付金具、通気留付金具  
留め金具(5mm)平板用 (ケイミュー品番：B1005)  
留め金具(5mm)出隅用 (ケイミュー品番：B10053)  
留め金具(5mm)ロングスターター (ケイミュー品番：B101052)  
留め金具(5mm)スターター (ケイミュー品番：B100510)  
通気留め金具(15mm)平板用 (ケイミュー品番：B10115)  
通気留め金具(15mm)出隅用 (ケイミュー品番：B101153)  
留め金具(15mm)ロングスターター (ケイミュー品番：B101152)  
留め金具(15mm)スターター (ケイミュー品番：RY7464S)
- (5) ネオロックの留付金具、通気留付金具留め付け用タッピンねじ：ステンレス製  
留め金具用ビス35(木下地用) φ4.1mm×35mm (ケイミュー品番：B881135)  
留め金具用ビス38(木下地用) φ4.1mm×38mm (ケイミュー品番：B881138)
- (6) 受材(胴つなぎ)留め付け用釘 2-N90 (小口打ちの場合)  
2-N75 (斜め打ちの場合)
- (7) ステーブル：鋼製またはステンレス製  
EXハイパーへの透湿防水シートの留め付け用ステーブル 幅10mm以上×長さ6mm  
(EXハイパーへの透湿防水シートの留め付け用にはブチルゴムテープ、アクリルテープまたはスプレーのりも使用可能)  
断熱材取り付け用ステーブル 幅10mm以上×長さ6mm以上

## 4-2-7 通気スパーサー (サイディングの釘、タッピンねじ留め付け部)

留め金具(5mm)平板用 (ケイミュー品番：B1005) を用いる場合

商品名：スパーサー5 (ケイミュー品番：RY82S05)

- (1) 材質 ポリプロピレン
- (2) 寸法 厚さ5mm×幅40mm×1,000mm (使用時は、長さ45mmに切断する。)

通気留め金具(15mm)平板用 (ケイミュー品番：B10115) を用いる場合

商品名：スパーサー15 (ケイミュー品番：RY82S15)

- (1) 材質 ポリプロピレン
- (2) 寸法 厚さ15mm×幅40mm×1,000mm (使用時は、長さ45mmに切断する。)

## 4-2-8 ハット型ジョイナー

1) 留め金具(5mm)平板用 (ケイミュー品番：B1005) を用いる場合

1) -1 「ネオロック・16、18」、「フラットデザインパネル」(16mm厚) を用いる場合

商品名：ハット型ジョイナーNEO (ケイミュー品番：B2721)

- (1) 材質 溶融亜鉛-アルミニウム-マグネシウム合金めっき鋼板 (JIS G 3323)
- (2) 寸法 厚さ0.3mm、長さ3,030mm

1) -2 「フィルテクト・16」、「次世代外装パネル レジェール」(21mm厚) を用いる場合

商品名：ハット型ジョイナー (ケイミュー品番：B2715) または

ハット型ジョイナーNEO (ケイミュー品番：B2721)

- (1) 材質 溶融亜鉛-アルミニウム-マグネシウム合金めっき鋼板 (JIS G 3323)
- (2) 寸法 厚さ0.3mm、長さ3,030mm

2) 通気留め金具(15mm)平板用 (ケイミュー品番：B10115) を用いる場合

2) -1 「ネオロック・16、18」、「フラットデザインパネル」(16mm厚) を用いる場合

商品名：ハット型ジョイナーNEO (ケイミュー品番：B2722)

- (1) 材質 溶融亜鉛-アルミニウム-マグネシウム合金めっき鋼板 (JIS G 3323)
- (2) 寸法 厚さ0.3mm、長さ3,030mm

2) -2 「フィルテクト・16」、「次世代外装パネル レジェール」(21mm厚) を用いる場合

商品名：ハット型ジョイナー (ケイミュー品番：B2716) または

ハット型ジョイナーNEO (ケイミュー品番：B2722)

- (1) 材質 溶融亜鉛-アルミニウム-マグネシウム合金めっき鋼板 (JIS G 3323)
- (2) 寸法 厚さ0.3mm、長さ3,030mm

## 4-2-9 スプレーのり

EXハイパーへの透湿防水シートの留め付け用スプレーのり

スチレンブタジエンゴム系接着材など (透湿防水シートの留め付け用にはステープルも使用可能)

4-2-10 サイディング左右接合部および開口部などとのサイディング取合部の処理材

(1) シーリング材

商品名：スーパーKMEWシールZ40 (ケイミュー品番：B8440Z□□□□)、  
スーパーKMEWシール40 (ケイミュー品番：B8440□□□□) または  
スーパーKMEWシール30 (ケイミュー品番：B8430□□□□)

材 質：変成シリコン系

※使用するサイディングに対し、シーリングの設定が異なります。また□□□□は、色によって異なりますので、ケイミュー(株)の最新版のカタログをご確認ください。

(2) プライマー

専用プライマーなど

4-2-11 内装材継目部の処理材 (必要に応じて継目処理などをする場合には下記のものを使用する)

(1) ジョイントコンパウンド (パテ)

「タイガーUライト」、「タイガーFライト」、「タイガーSPライト」、「タイガーライト」、「タイガーVシールパテ」、「タイガーGLパテ」、「タイガーUPパテ」、「タイガーFトップパテ」、「タイガーSPパテ」、「タイガーパテ」、「タイガージョイントセメント」(吉野石膏製) など

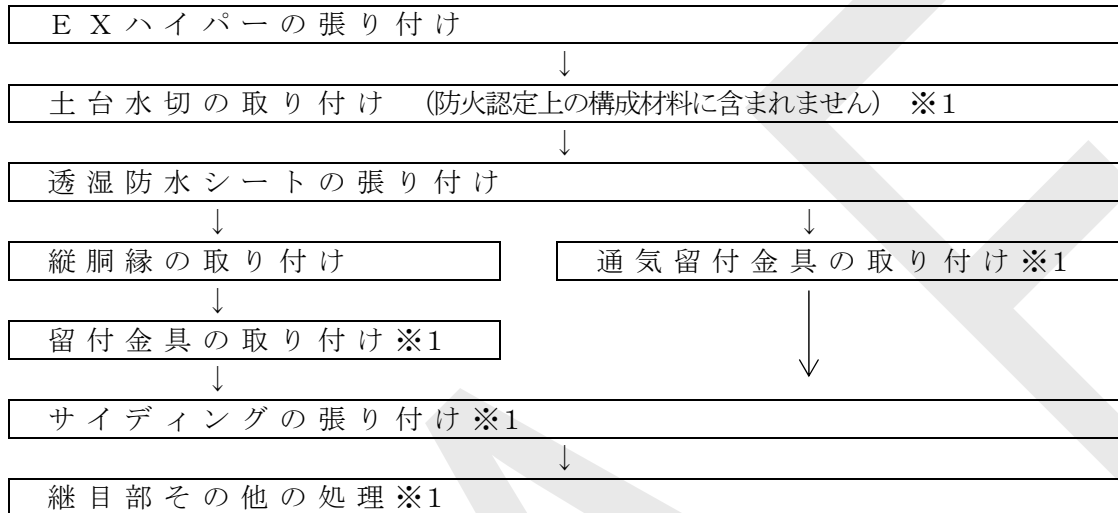
(2) ジョイントテープ

「タイガージョイントテープ」、「タイガーGファイバーテープ」など

⑤ 施工要領

5-1 標準施工手順

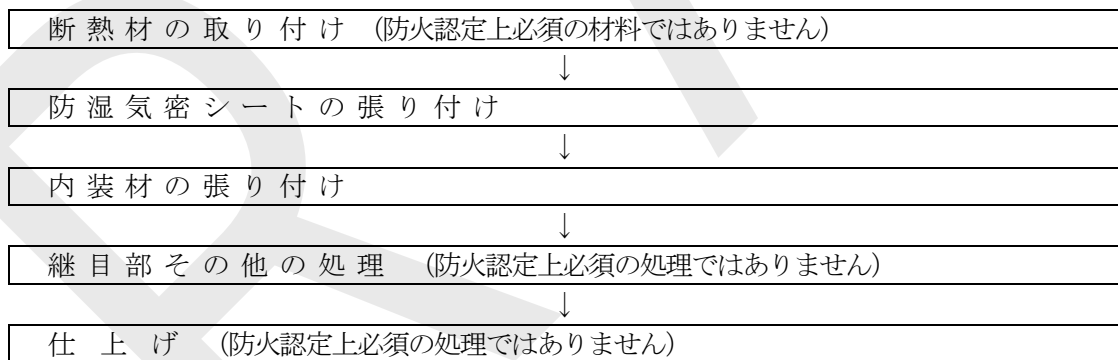
5-1-1 屋外側



※ 下地組は、当社の「タイガーEXハイパー耐力壁【木造軸組大壁工法 4仕様】」標準施工指導書に従ってください。

※1 ケイミュー（株）の「外壁材設計施工マニュアル」に従ってください。

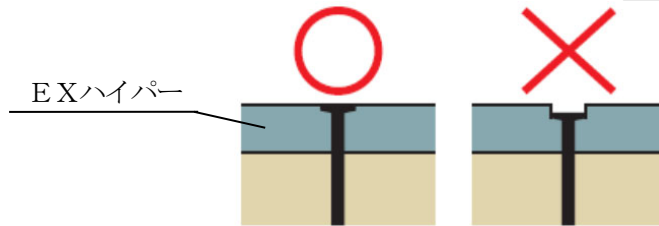
5-1-2 屋内側



## 5-2 施工要領

### 5-2-1 EXハイパーの張り付け

- (1) 耐力壁にする場合、「タイガーEXハイパー耐力壁【木造軸組大壁工法 4仕様】」標準施工指導書に基づいて張り付ける。
  - (2) 壁倍率を必要としない場合、釘(NZ50)の間隔は、76~200mmとする。
  - (3) 横目地を設ける場合は、土台と梁などの間の寸法3mあたり1本とする。
- ※釘頭がEXハイパー表面と面一になるように、自動釘打ち機のエア圧を調整し、試打後に釘打ちしてください。また、樹種毎にエア圧を調整してください。



<釘めり込み概略図>

※自動釘打ち機で打ち込み不足が生じた場合、ハンマーなどで釘頭がEXハイパー表面と面一になるように留め付けてください。

※EXハイパーは、仮留めの状態で放置せず、必ず所定の釘打ちを完了させてください。

※EXハイパーの釘での留め付けは、木下地(柱、間柱、中間柱など)を外さず、釘打ちしてください。木下地(柱、間柱、中間柱など)を外した場合、釘が貫通し反対側に飛び出す恐れがあります。必ず反対側に人がいないことを確認の上、施工してください。

### 5-2-2 屋外側土台水切の取り付け

土台水切を墨出したEXハイパーに取り付ける。

### 5-2-3 屋外側透湿防水シートの張り付け

- (1) 透湿防水シートは、横張りとし、下から上へ張る。
  - (2) 透湿防水シートは、連続させてすき間が生じないように調整しながら、EXハイパーにステーブルで留め付ける。ステーブルの間隔は、縦方向では300mm以内、横方向では455mm以内、その他の部位は、たるみ、シワとならないように3,000mm以内で留め付ける。
  - (3) 透湿防水シートの継目部の重ね代は、縦方向では90~500mm、横方向では150~500mmとする。横方向の重ね代は、EXハイパーの目地と重ならないように横方向にステーブル2本で留め付ける。
- ※ステーブルは長さ6mmを用い、留め付けはハンマータッカーを用いてください。

### 5-2-4 屋外側縦胴縁の取り付け(必要に応じて取り付ける場合に限る)

- (1) 胴縁は、縦胴縁とし、サイディングの一般部は幅45mm以上、左右接合部は幅90mm以上、出入隅部は幅90mm以上を用いる。
- (2) 縦胴縁は、取り付け間隔を500mm以内とし、柱、間柱および中間柱の位置に釘などで500mm以内の間隔で留め付ける。

※縦胴縁の留め付け間隔は、N65釘を使用する場合は300mm以内、その他<4-2-6 釘・タッピンねじ・ステーブルなど (3) 縦胴縁の留め付け用タッピンねじ・釘：鋼製またはステンレス製>に記載のタッピンねじ・釘を使用する場合は500mm以内で留め付ける。



#### 5-2-5 屋外側サイディングの取り付け

(1) サイディングは、横張りとし、留め金具(5mm)または通気留め金具(15mm)を用いる。留め金具(5mm)は縦間縁に留め付け、通気留め金具(15mm)は柱、間柱および中間柱に留め付ける。

※詳細はケイミュー(株)の「外壁材設計施工マニュアル」をご確認ください。

#### 5-2-6 屋外側サイディング接合部などの処理

ケイミュー(株)の「外壁材設計施工マニュアル」に従って処理する。

#### 5-2-7 中空部断熱材の取り付け(必要に応じて挿入する場合に限る)

(1) 屋外側のEXハイパーを施工後、中空部に断熱材を挿入する。外被材付きのグラスウールを用いる場合は、耳部を柱、間柱および中間柱の室内側の見付面にステーブルで約200mmの間隔で留め付ける。

(2) 断熱材は、柱、間柱および中間柱との間にすき間が生じないように充てんする。

#### 5-2-8 防湿気密シートの張り付け

外被材なしのグラスウール(裸品)を使用する場合には原則使用し、外被材付きのグラスウールを使用する場合には必要に応じて使用する。

(1) 防湿気密シートは、横張りとする。

(2) 防湿気密シートは、連続させてすき間が生じないように調整しながら、柱などにステーブルで留め付ける。ステーブルの間隔は、シートの継目部および上下端部では200~300mm、その他の部位は、たるみ、シワとならないように3,000mm以内で留め付ける。

(3) 防湿気密シートの継目部の重ね代は、30~100mmとする。

#### 5-2-9 屋内側TB、HCA、BTB、FBTBの張り付け

(1) TB、HCA、BTB、FBTBは、縦張りまたは横張りとする。

(2) TB、HCA、BTB、FBTBは、柱、間柱、中間柱、受材などにタッピンねじで留め付ける。TB、HCA、BTB、FBTBのタッピンねじの間隔は、200mm以内とする。ただし、TB、HCA、BTB、FBTBの周辺部は必ず間柱以外の柱、中間柱、受材または胴つなぎなどに留め付ける。

(3) ねじ頭は、TB、HCA、BTB、FBTBの表面より軽く凹ませる。

(4) TB、HCA、BTB、FBTBの目地部は、すき間のないように互いに突き付け張りとする。

(5) 横目地を設ける場合は、土台と梁などの間の寸法3mあたり1本とする。

※12.5mm厚TBを耐力壁とする場合には、耐力壁の大臣認定に従ってください。

※12.5mm厚TBを用いて省令準耐火構造とする場合は、住宅金融支援機構編著の「木造住宅工事仕様書」に従ってください。

※12.5mm厚HCAおよび12.5mm厚FBTBを用いて省令準耐火構造とする場合は、(一社)石膏ボード工業会の「木造軸組工法及び枠組壁工法に化粧せっこうボード又はシーリングせっこうボードを用いた省令準耐火構造の住宅特記仕様書」に従ってください。

#### 5-2-10 TBなどの継目部などの処理(必要に応じて処理する場合に限る)

TBなどの継目部などは、ジョイントテープ「タイガージョイントテープ」、「タイガーGファイバーテープ」とジョイントコンパウンド(パテ)「タイガーUライト」、「タイガーFライト」、「タイガーSPライト」、「タイガーライト」、「タイガーVシールパテ」、「タイガーGLパテ」、「タイガーUPパテ」、「タイガーFトップパテ」、「タイガーSPパテ」、「タイガーパテ」、「タイガージョイントセメント」などを用いて仕上げる。

## 5-2-11 屋内側仕上げ (必要に応じて処理する場合に限る)

ペイント、壁装材貼り、吹付けなどで仕上げる。

## 5-2-12 その他設計、施工上の留意点

- (1) この「標準施工指導書」は、必ず施工前に注意深く読み、よく理解してください。
- (2) この「標準施工指導書」は、この施工全般にわたって、いつでも確認できるように保管してください。
- (3) この「標準施工指導書」は、認定書の中から推奨する材料を明記してあります。この「標準施工指導書」に明記していない認定範囲の材料を用いる場合、認定番号PC030BE-4033-1(1)、PC030BE-4033-1(7)の認定書に記載してある材料に限定されます。
- (4) EXハイパーを耐力壁とする場合は、柱の寸法は105mm角以上、中間柱および間柱の見込み寸法は105mm以上となります。留め付けピッチ、その他条件は、認定番号FRM-0678、FRM-0679、FRM-0680、FRM-0734の耐力壁認定書に従ってください。
- (5) 12.5mm厚TBを用いて屋内側の耐力壁とする場合には、耐力壁の大臣認定に従ってください。
- (6) 9.5mm厚TB、9.5、12.5mm厚HCA、9.5、12.5mm厚BTB、12.5mm厚FBTBは、耐力面材に該当しません。
- (7) 当壁構造を省令準耐火構造とする場合は、12.5mm厚TB、12.5mm厚HCA、12.5mm厚FBTBを使用してください。9.5mm厚TB、9.5mm厚HCA、9.5、12.5mm厚BTBは、省令準耐火構造に該当しません。詳細は、住宅金融支援機構編著の「木造住宅工事仕様書」、(一社)石膏ボード工業会の「木造軸組工法及び枠組壁工法に化粧せっこうボード又はシーリングせっこうボードを用いた省令準耐火構造の住宅特記仕様書」をご確認ください。
- (8) EXハイパーは、仮留めの状態で放置せず、必ず所定の釘打ちを完了させてください。
- (9) EXハイパーの施工後は、速やかに透湿防水シートを施工してください。
- (10) 雨天時の屋外側の施工は、避けてください。
- (11) 雨天後の屋外側の施工は、事前に施工完了箇所が十分に乾燥していることを確認してから行ってください。
- (12) 当壁構造に開口部を設置する際は、建築地域の条件に従ってください。
- (13) 当防火認定では、外装材は、ケイミュー(株)の窯業系サイディング「ネオロック・16,18」(16,18mm厚)、「フラットデザインパネル」(16mm厚)、「フィルテクト・16」(16mm厚)、「次世代外装パネル レジュール」(21mm厚)全商品が使用可能です。「エクセレージ」および「セラディール」は使用できません。
- (14) 当防火認定では、サイディングは横張り、胴縁は縦胴縁に限定となります。
- (15) 防蟻および防腐処理された縦胴縁を用いる場合は、施工中に雨水にさらされないよう、速やかにサイディングを施工するか養生をしてください。
- (16) 縦胴縁の取り付けおよび防湿気密シートの張り付けは当防火認定上、必須ではありませんが、耐久性の観点から室外側に通気層、室内側に防湿層が必要です。原則、縦胴縁または通気留付金具を使用することにより室外側に通気層を設置してください。また、外被材付きのグラスウールを使用しない場合には、原則、室内側に防湿気密シートの張り付けを行ってください。但し、住宅性能表示制度の評価方法基準(平成13年国土交通省告示第1347号)第5の5の5-1(3)「ハ 結露の発生を防止する対策に関する基準」などにより通気層を省略できる要件を満たす、または防湿気密シートを省略できる要件をそれぞれ満たし、設計者様または施工者様が通気層および防湿気密シートを省略できるとご判断される場合はこの限りではありません。
- (17) 筋かい当防火認定上必須ではなく、仕様の規定もありません。よって、その種類は自由に選択できると考えておりますが、<4-2-3 筋かい>に記載のものも含めてあらかじめ指定確認検査機関などに必ずご確認ください。
- (18) 当壁構造での曲面壁の設計・施工はできません。

⑥ 検査

6-1 自主検査

工程	項目	要点	方法	基準	管理方式		
EXハイパーの張り付け	目地	すき間	スケールなど	すき間がないこと			
	釘	種類	箱の表示など	NZ50			
		間隔	スケールなど	(耐力壁とする場合) 耐力壁の認定仕様に従っていること (耐力壁としない場合) 76~200mm			
透湿防水シートの張り付け	透湿防水シート	厚さ	スケールなど	0.5mm以内			
	継目	重ね代	スケールなど	縦方向 90~500mm 横方向 150~500mm			
	ステーブル	サイズ	スケールなど	幅10mm以上、長さ6mm			
		間隔	スケールなど	縦方向 300mm以内 横方向 455mm以内			
状態	シワ・たるみ	目視	シワ・たるみがないこと				
縦胴縁の取り付け	胴縁	厚さ	スケールなど	15mm以上	チェック検査		
		幅	スケールなど	サイディング一般部 45mm以上 サイディング左右接合部90mm以上 出入隅部90mm以上			
	タッピンねじ	胴部径	箱の表示など	3.8mm以上			
		長さ	スケールなど	60mm以上			
		間隔	スケールなど	500mm以内			
	リング釘	胴部径	箱の表示など	3.05mm以上			
		長さ	スケールなど	65mm以上			
		間隔	スケールなど	500mm以内			
	太め鉄丸釘	種類	箱の表示など	CN65以上			
		間隔	スケールなど	500mm以内			
	ステンレス鋼釘	種類	箱の表示など	S75以上			
		間隔	スケールなど	500mm以内			
	鉄丸釘	種類	箱の表示など	N75以上			
		間隔	スケールなど	500mm以内			
	鉄丸釘	種類	箱の表示など	N65			
間隔		スケールなど	300mm以内				
サイディングの張り付け	左右接合部	目透かし	スケールなど	10mm以内			
	留付金具	品名・品番	箱の表示など	留め金具(5mm)平板用 ケイミュ品番：B1005			
				留め金具(5mm)出隅用 ケイミュ品番：B10053			
				留め金具(5mm) ロングスターター ケイミュ品番：B101052			
				留め金具(5mm)スターター ケイミュ品番：B100510			
				位置		目視	縦胴縁に取り付けてあること
				間隔		スケールなど	水平方向500mm以内

木造軸組外壁 EXH-Y16 ケイミュー  
 窯業系サイディング仕様-02  
 (断熱材：グラスウール) 標準施工指導書

B-055-19

工程	項目	要点	方法	基準	管理方式			
サイディングの 張り付け	通気留付金具	品名・品番	箱の表示など	通気留め金具(15mm)平板用 ケイミュー品番：B10115	チェック検査			
				通気留め金具(15mm)出隅用 ケイミュー品番：B101153				
				留め金具(15mm) ロングスターター ケイミュー品番：B101152				
	留め金具(15mm)スターター ケイミュー品番：RY7464S							
	位置	目視	柱・間柱・中間柱に取り付けて あること					
	間隔	スケールなど	水平方向500mm以内					
	留付金具、 通気留付金具 固定用	タッピンねじ	品名・品番	梱包表示など		留め金具用ビス35(木下地用) ケイミュー品番：B881135		
						胴部径	梱包表示など	4.1mm
						長さ	スケールなど	35mm
		タッピンねじ	品名・品番	梱包表示など		留め金具用ビス38(木下地用) ケイミュー品番：B881138		
胴部径					梱包表示など	4.1mm		
長さ					スケールなど	38mm		
サイディング接合部 の処理	ハット型ジョイナー	品名・品番	箱の表示など	留め金具(5mm)平板用 (ケイミュー品番：B1005) を用いる場合 ①ネオロック・16,18、フラット デザインパネル(16mm厚)を用い る場合 ハット型ジョイナーNEO (ケイミュー品番：B2721) ②フィルテクト・16、次世代外装 パネル レジェール(21mm厚)を 用いる場合 ハット型ジョイナー (ケイミュー品番：B2715) または ハット型ジョイナーNEO (ケイミュー品番：B2721)				

木造軸組外壁 EXH-Y16 ケイミュー  
 窯業系サイディング仕様-02  
 (断熱材：グラスウール) 標準施工指導書

B-055-20

工程	項目	要点	方法	基準	管理方式
サイディング接合部の処理	ハット型ジョイナー	品名・品番	箱の表示など	通気留め金具(15mm)平板用 (ケイミュー品番：B10115)を用いる場合 ①ネオロック・16, 18、フラットデザインパネル(16mm厚)を用いる場合 ハット型ジョイナーNEO (ケイミュー品番：B2722) ②フィルテクト・16、次世代外装パネル レジェール(21mm厚)を用いる場合 ハット型ジョイナー (ケイミュー品番：B2716) または ハット型ジョイナーNEO (ケイミュー品番：B2722)	チェック検査
		目透かし部	目視	使用していること	
	シーリング材	品名・品番	箱の表示など	スーパーKMEWシールZ40 (ケイミュー品番： B8440Z□□□□) ----- スーパーKMEWシール40 (ケイミュー品番： B8440□□□□) ----- スーパーKMEWシール30 (ケイミュー品番： B8430□□□□)	
		充てん	目視 スケールなど	すき間がないこと サイディング縦目透かし部 充てん高さ5mm以上	

※□□□□は、色によって異なりますので、ケイミュー(株)の最新版のカタログをご確認ください。

6-1-2 屋内側

工程	項目	要点	方法	基準	管理方式
中空部断熱材の取り付け	断熱材	種類	梱包材の表示など	グラスウール 密度10kg/m <sup>3</sup> 以上 厚さ12mm以上	チェック検査
	挿入	すき間	目視	すき間がないこと	
防湿気密シートの張り付け	防湿気密シート	厚さ	スケールなど	0.2mm以内	
	継目	重ね代	スケールなど	30~100mm	
	ステープル	サイズ	スケールなど	幅10mm以上、長さ6mm以上	
		間隔	スケールなど	200~300mm	
状態	シワ・たるみ	目視	シワ・たるみがないこと		
内装材の張り付け	突き付け	目違い	スケールなど	2.0mm以内	
	目地	すき間	スケールなど	すき間がないこと	
	タッピンねじ	胴部径	箱の表示など	3.8mm以上	
		長さ	スケールなど	(9.5mm厚の場合) 25mm以上 (12.5mm厚の場合) 28mm以上	
		間隔	スケールなど	200mm以内	

6-2 立合い検査

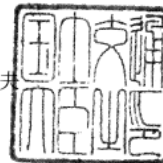
立合い検査は、建設元請業者の監督員の指示に基づいて行う。

認定書

国住参建第 4390 号  
令和 5 年 3 月 9 日

吉野石膏株式会社  
代表取締役 須藤 永作 様

国土交通大臣 齊藤 鉄夫



下記の構造方法等については、建築基準法第 68 条の 25 第 1 項（同法第 88 条第 1 項において準用する場合を含む。）の規定に基づき、同法第 2 条第八号並びに同法施行令第 108 条第一号及び第二号（外壁（耐力壁）：各 30 分間）の規定に適合するものであることを認める。

記

- 認定番号  
PC030BE-4033-1(1)
- 認定をした構造方法等の名称  
パルプ繊維混入セメントけい酸カルシウム押出成形板・外装構造用面材[せっこうボード]表張/せっこうボード裏張/木製軸組造外壁
- 認定をした構造方法等の内容  
別添の通り

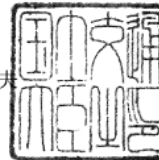
(注意) この認定書は、大切に保存しておいてください。

## 認定書

国住参建第 4396 号  
令和 5 年 3 月 9 日

吉野石膏株式会社  
代表取締役 須藤 永作 様

国土交通大臣 齊藤 鉄夫



下記の構造方法等については、建築基準法第 68 条の 25 第 1 項（同法第 88 条第 1 項において準用する場合を含む。）の規定に基づき、同法第 2 条第八号並びに同法施行令第 108 条第一号及び第二号（外壁（耐力壁）：各 30 分間）の規定に適合するものであることを認める。

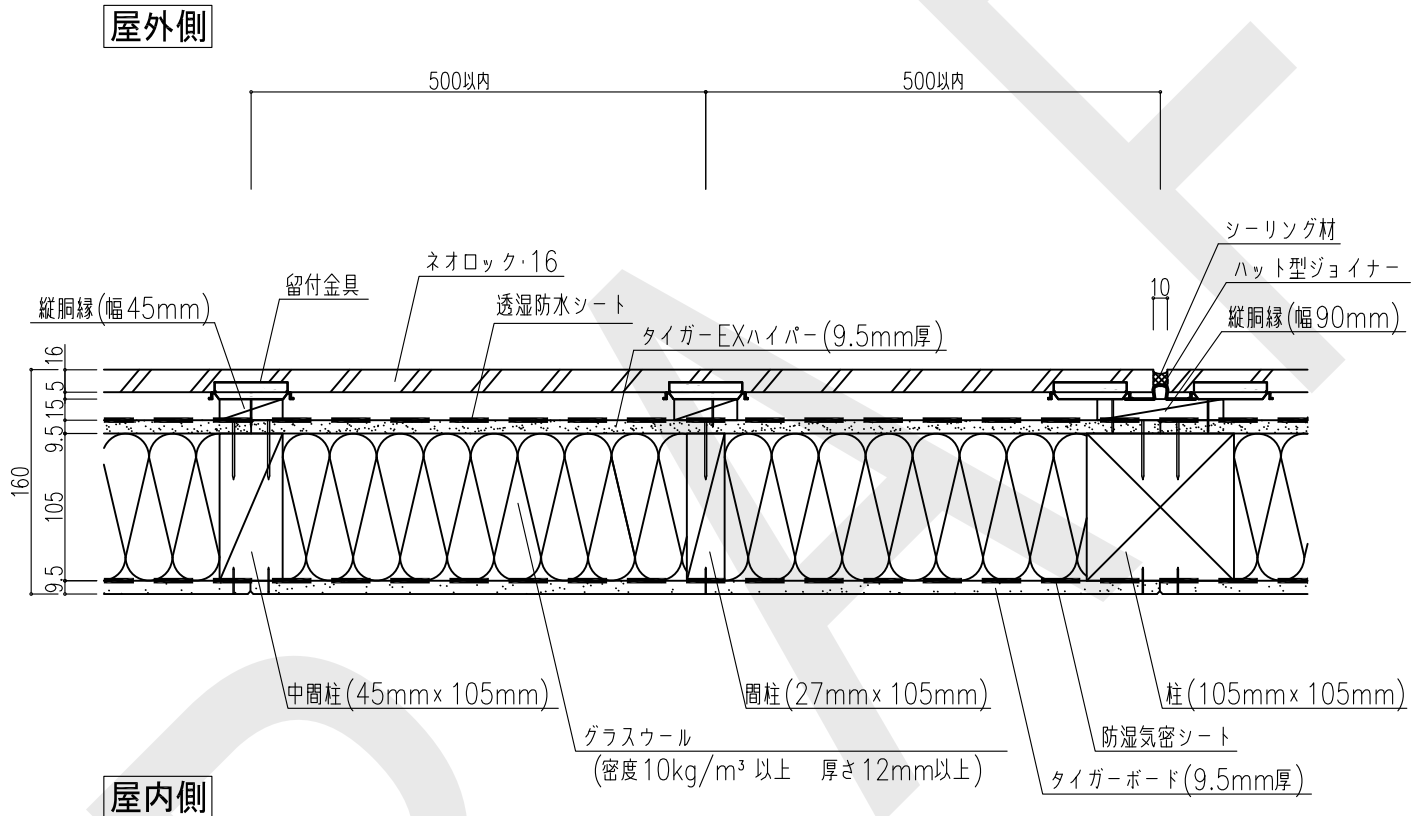
### 記

- 認定番号  
PC030BE-4033-1(7)
- 認定をした構造方法等の名称  
人造鉱物繊維断熱材充填／パルプ繊維混入セメントけい酸カルシウム押出成形板・外装構造用面材[せっこうボード]表張／せっこうボード裏張／木製軸組造外壁
- 認定をした構造方法等の内容  
別添の通り

(注意) この認定書は、大切に保存しておいてください。



## 水平断面図



※外装材は、ケイミュー（株）の窯業系サイディング「ネオロック・16,18」、「フラットデザインパネル」(16mm厚)、「フィルテクト・16」、「次世代外装パネル レジェール」(21mm厚)全商品が使用可能です。「エクセレージ」および「セラディール」は使用できません。

※外装材は横張り、胴縁は縦胴縁に限定となります。

※縦胴縁なしの通気留付金具工法も施工が可能です。

※外装材の施工はケイミュー（株）の「外壁材設計施工マニュアル」に従ってください。

※屋内側タイガーボードの張り付けは、当防火認定上必須となります。