

# 認定書

国住参建第 4028 号  
令和 8 年 2 月 18 日

吉野石膏株式会社  
代表取締役 須藤 永作 様  
BASF INOAC ポリウレタン株式会社  
代表取締役社長 諸橋 雅彦 様

国土交通大臣 金子 恭之

下記の構造方法等については、建築基準法第 68 条の 25 第 1 項（同法第 88 条第 1 項において準用する場合を含む。）の規定に基づき、同法第 2 条第八号並びに同法施行令第 108 条第一号及び第二号（外壁（耐力壁）：各 30 分間）の規定に適合するものであることを認める。

## 記

- 認定番号  
PC030BE-4297(3)
- 認定をした構造方法等の名称  
吹付け硬質ウレタンフォーム充てん／塗装パルプ混入セメントけい酸カルシウム化合物板・ボード用原紙張ガラス繊維混入せっこう板表張／木製軸組造外壁
- 認定をした構造方法等の内容  
別添の通り

（注意）この認定書は、大切に保存しておいてください。  
令和 7 年 10 月 1 日より大臣印の押印が廃止されております。

別添

1. 構造名

(3) 吹付け硬質ウレタンフォーム充てん／塗装パルプ混入セメントけい酸カルシウム化合物板・ボード用原紙張ガラス繊維混入せっこう板表張／木製軸組造外壁

2. 寸法

壁高及び壁幅については、構造計算等により構造安定性が確かめられた寸法とする。

## 3. 材料構成等

項	目	製品仕様															
① 外 装 材	窯業系サイディング	<p>種類等：</p> <p>塗装パルプ混入セメントけい酸カルシウム化合物板            基材：パルプ混入セメントけい酸カルシウム化合物板            基材組成(質量%)</p> <table border="0" style="margin-left: 20px;"> <tr> <td style="font-size: 3em; vertical-align: middle;">{</td> <td>けい酸カルシウム化合物</td> <td style="text-align: right;">71.5~90</td> </tr> <tr> <td></td> <td>無機質系繊維(ロックウール等)</td> <td style="text-align: right;">0~5</td> </tr> <tr> <td></td> <td>無機質系混和材(マイカ・パーライト等)</td> <td style="text-align: right;">1~15</td> </tr> <tr> <td></td> <td>有機質系繊維(パルプ、ポリプロピレン繊維)</td> <td style="text-align: right;">4~8</td> </tr> <tr> <td></td> <td>有機質混和材(メチルセルロース、ポリスチレン等)</td> <td style="text-align: right;">0~2.5</td> </tr> </table> <p>※但し、有機質系繊維と有機質混和剤の合計は8以下とする</p> <p>表面塗装            種類：下記のいずれかによる。            なし、アクリル系樹脂、シラン系樹脂、またはこれらの組合せ</p> <p>裏面塗装            種類：下記のいずれかによる。            なし、アクリル系樹脂</p> <p>塗布量(g/m<sup>2</sup>)：100(±10)以下(表裏面合計、有機質固形分量)</p> <p>密度(g/cm<sup>3</sup>)：0.97(±0.07)</p> <p>厚さ(mm)：14(±1.4)~35(±3.5)</p> <p>大きさ(mm)            働き幅：455(±3.0)~1,000(±3.0)            (大きさの下限値は一般部に用いる場合に限る。)</p> <p>端部形状            外装材相互の重なりと隙間            重なり(mm)：6(±0.6)以上            隙間(mm)：4(±0.4)以下</p> <p>断面形状            最小厚さ(mm)：9.5(±1)以上            エンボス・溝模様の容積欠損率(%)：10(±1)以下            (但し、板厚14mmを超える場合は裏面から14mmの位置での欠損率とする)</p> <p>表面形状            平滑、粗面、エンボス、溝模様またはこれらの組合せ</p> <p>水密材            合成ゴム(あり又はなし)            使用量(g/m)：5以下</p> <p>張方：(1)又は(2)のいずれかによる。            (1)横張            (2)縦張</p> <p>横張仕様の短辺方向における目地の種類：下記のいずれかによる。</p> <ul style="list-style-type: none"> <li>・日透かし目地(目地幅11(±1)mm以下)</li> <li>・金属製ジョイナー目地</li> <li>・本実目地</li> <li>・合いじゃくり目地</li> <li>・突付け目地</li> </ul>	{	けい酸カルシウム化合物	71.5~90		無機質系繊維(ロックウール等)	0~5		無機質系混和材(マイカ・パーライト等)	1~15		有機質系繊維(パルプ、ポリプロピレン繊維)	4~8		有機質混和材(メチルセルロース、ポリスチレン等)	0~2.5
{	けい酸カルシウム化合物	71.5~90															
	無機質系繊維(ロックウール等)	0~5															
	無機質系混和材(マイカ・パーライト等)	1~15															
	有機質系繊維(パルプ、ポリプロピレン繊維)	4~8															
	有機質混和材(メチルセルロース、ポリスチレン等)	0~2.5															



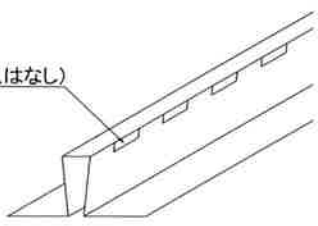
項 目	製 品 仕 様
① 外装下張材 外装材	<p>種類、規格等：a から c のいずれかによる。</p> <p>a. ボード用原紙張ガラス繊維混入せっこう板 規格：準不燃材料認定番号 QM-0954-1 形状：平板 端部の形状：スクエアー、テーパー又はベベル 厚さ(mm)：9.5(±0.95) 密度(g/cm<sup>3</sup>)：0.8(±0.08)</p> <p>b. ボード用原紙張ガラス繊維混入せっこう板 規格：準不燃材料認定番号 QM-0955-1 形状、端部の形状及び密度は前記の a に同じ。 厚さ(mm)：9.5(±0.95)～12.5(±1.25)</p> <p>c. 両面ボード用原紙張せっこう板 規格：不燃材料認定番号 NM-4127 形状及び端部の形状は前記の a に同じ。 厚さ(mm)：9.5(±0.95)～12.5(±1.25) 密度(g/cm<sup>3</sup>)：1.0(±0.1)</p>
② 木製下地材	<p>種類：a から d のいずれかによる。</p> <p>a. 平成 13 年国土交通省告示第 1024 号に規定する構造用集成材(JAS 及び JAS 材の加工品を含む)</p> <p>b. 平成 12 年建設省告示第 1452 号に規定する構造用製材(JAS 及び JAS 材の加工品を含む)</p> <p>c. 平成 13 年国土交通省告示第 1024 号に規定する構造用単板積層材(JAS 及び JAS 材の加工品を含む)</p> <p>d. 平成 12 年建設省告示第 1452 号第五号に規定する無等級材又は第六号に規定する木材 断面寸法(mm)：105 以上×105 以上 密度(g/cm<sup>3</sup>)：0.38(±0.08)以上 取付け間隔(mm) 柱と間柱の間隔：500(±50)以下(一般部における寸法を示す。)</p> <p>中間柱</p> <p>種類：a から e のいずれかによる。</p> <p>a. 構造用製材、造作用製材又は下地用製材(JAS 及び JAS 材の加工品を含む)</p> <p>b. 構造用集成材又は造作用集成材(JAS 及び JAS 材の加工品を含む)</p> <p>c. 構造用単板積層材又は造作用単板積層材(JAS 及び JAS 材の加工品を含む)</p> <p>d. 枠組壁工法構造用製材及び枠組壁工法構造用たて継ぎ材(JAS 及び JAS 材の加工品を含む)</p> <p>e. 平成 12 年建設省告示第 1452 号第五号に規定する無等級材又は第六号に規定する木材 断面寸法(mm)：45 以上×105 以上 取付け間隔(mm) 中間柱と間柱の間隔：500(±50)以下(一般部における寸法を示す。) 中間柱と柱の間隔、又は間柱を介する場合の中間柱相互の間隔：1,000(±100)以下(一般部における寸法を示す。)</p> <p>間柱</p> <p>種類：前記の中間柱に同じ。 断面寸法(mm)：27 以上×105 以上 取付け間隔(mm) 間柱と柱又は中間柱の間隔：500(±50)以下(一般部における寸法を示す。)</p>

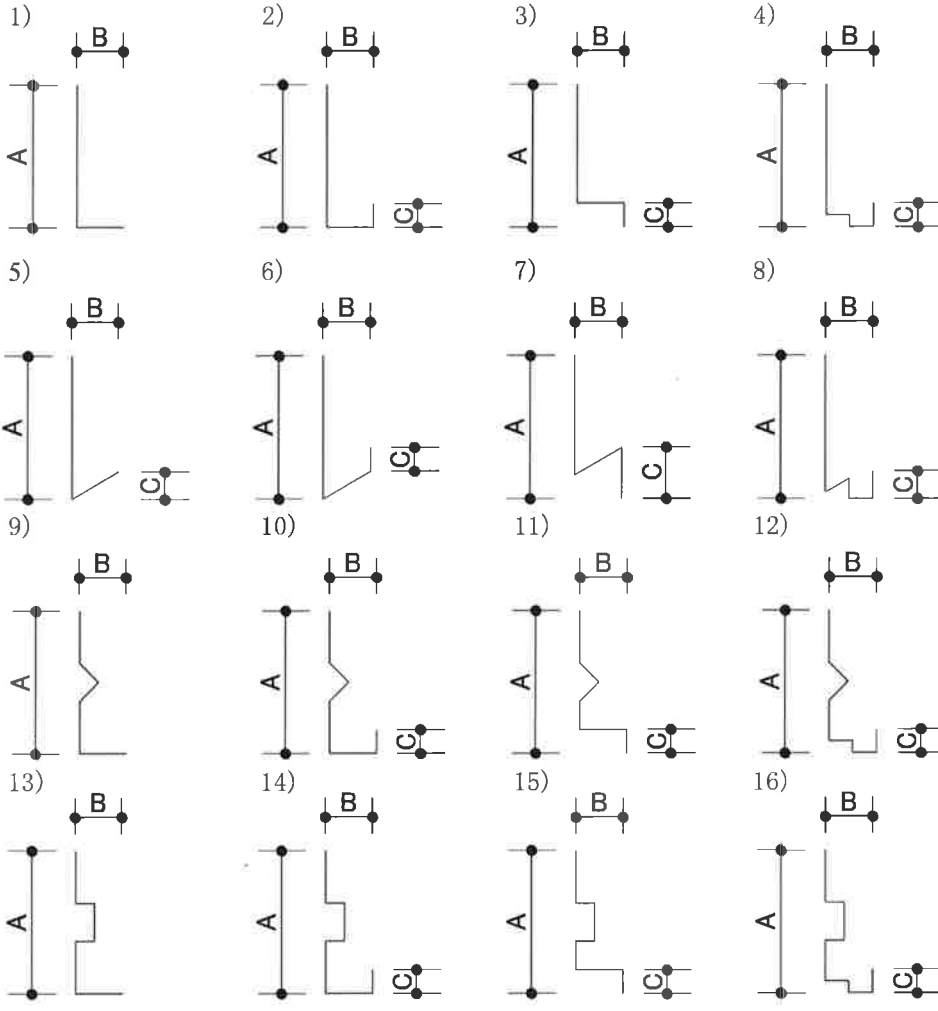
項	目	製 品 仕 様
③ 断 熱 材	充てん断熱材	<p>吹付け硬質ウレタンフォーム</p> <ul style="list-style-type: none"> <li>・規格：JIS A 9526</li> <li>・材質：硬質ウレタンフォーム</li> </ul> <p>(1)～(3)のうち、いずれか一仕様とする</p> <p>(1) 硬質ウレタンフォーム</p> <ul style="list-style-type: none"> <li>・イソシアネート指数</li> <li>・原料組成(質量%) <ul style="list-style-type: none"> <li>ポリイソシアネート(ポリメリック MDI)</li> <li>ポリエーテル系ポリオール</li> <li>水</li> <li>難燃剤(りん酸エステル系)</li> <li>ウレタン化触媒、整泡剤 など</li> </ul> </li> <li>・厚さ(mm)：75(±7.5)～150(±15)</li> <li>・密度(kg/m<sup>3</sup>)：11(±2)</li> </ul> <p>(2) 硬質ウレタンフォーム</p> <ul style="list-style-type: none"> <li>・イソシアネート指数</li> <li>・原料組成(質量%) <ul style="list-style-type: none"> <li>ポリイソシアネート(ポリメリック MDI)</li> <li>ポリエーテル系ポリオール</li> <li>ポリエステル系ポリオール</li> <li>難燃剤(りん酸エステル系)</li> <li>ウレタン化触媒、整泡剤 など</li> <li>発泡剤(HFO)</li> </ul> </li> <li>・厚さ(mm)：75(±7.5)～150(±15)</li> <li>・密度(kg/m<sup>3</sup>)：26(±3)</li> </ul> <p>(3) 硬質ウレタンフォーム</p> <ul style="list-style-type: none"> <li>・イソシアネート指数</li> <li>・原料組成(質量%) <ul style="list-style-type: none"> <li>ポリイソシアネート(ポリメリック MDI)</li> <li>ポリエーテル系ポリオール</li> <li>植物由来系ポリオール</li> <li>難燃剤(りん酸エステル系)</li> <li>ウレタン化触媒、整泡剤 など</li> <li>発泡剤(HFO)</li> </ul> </li> <li>・厚さ(mm)：75(±7.5)～150(±15)</li> <li>・密度(kg/m<sup>3</sup>)：35(±4)</li> </ul> <p>充てん断熱材の厚さが柱断面 105 以上となる場合は柱断面に応じた寸法とする。</p>

非公開

項 目	製 品 仕 様
④ 副構成材料	<p>種類：a から i のいずれかによる。</p> <p>a. 製材(無等級材又は JAS(加工品を含む))  b. 集成材(無等級材又は JAS(加工品を含む))  c. 構造用合板(JAS(加工品を含む))  d. 化粧ばり構造用合板(JAS(加工品を含む))  e. 普通合板(JAS(加工品を含む))  f. 構造用パネル(JAS(加工品を含む))  g. 単板積層材(JAS(加工品を含む))  h. パーティクルボード(JIS A 5908)  i. MDF(JIS A 5905)</p> <p>張方：(1)又は(2)のいずれかによる。</p> <p>(1)横張  (2)縦張</p> <p>断面寸法(mm)：1)又は2)のいずれかによる。</p> <p>1)外装材の張方が横張の場合  一般部：12<sub>(±1,2)</sub>以上×45<sub>(±5)</sub>以上  外装材縦目地部：i)又はii)のいずれかによる。  i)12<sub>(±1,2)</sub>以上×90<sub>(±9)</sub>以上の1列使い  ii)12<sub>(±1,2)</sub>以上×45<sub>(±5)</sub>以上の2列使い</p> <p>2)外装材の張方が縦張の場合  12<sub>(±1,2)</sub>以上×45<sub>(±5)</sub>以上</p> <p>取付け間隔(mm)：500<sub>(±50)</sub>以下</p>

項 目	製 品 仕 様
④ 副構成材料 補強用胴縁(必要に応じて取付ける。)	仕様：あり又はなし 種類、張方：前記の胴縁に同じ。 断面寸法(mm)：12(±1.2)以上×40(±4)以上
補強用下地材(必要に応じて取付ける。)	仕様：(1)又は(2) (1)なし (2)あり(補強用胴縁を縦張で取付ける場合は必須) 種類：前記の中間柱に同じ。 断面寸法(mm)：27(±2.7)以上×27(±2.7)以上
受材(必要に応じて取付ける。)	仕様：あり又はなし 種類：前記の中間柱に同じ。 断面寸法(mm)：27(±2.7)以上×27(±2.7)以上
防水紙(必要に応じて取付ける。)	仕様：あり又はなし 種類：a から g のいずれかによる。 a. アスファルトフェルト(JIS A 6005) b. 透湿防水シート(JIS A 6111) c. ポリエチレン樹脂系 d. ポリエステル樹脂系 e. ポリプロピレン樹脂系 f. 上記 c～e の組み合わせ g. 上記 a～f にアルミニウム表面処理を施したもの 厚さ(mm)：0.6(±0.06)以下
防湿気密フィルム(必要に応じて取付ける。)	仕様：あり又はなし 種類：a から i のいずれかによる。 a. 住宅用プラスチック系防湿フィルム(JIS A 6930) b. 包装用ポリエチレンフィルム(JIS Z 1702) c. 農業用ポリエチレンフィルム(JIS K 6781) d. ポリエチレン樹脂系 e. ポリエステル樹脂系 f. ポリプロピレン樹脂系 g. ポリアミド樹脂系 h. 上記 a～g にポリマーコーティングを施したもの i. 上記 a～g にアルミニウム表面処理を施したもの

項 目	製 品 仕 様
④ 副構成材料	<p>種類：(1), (2)の併用、(1), (3)の併用又は(4)のみのいずれかによる。</p> <p>(1)シーリング材 種類：下記のいずれかによる。 建築用シーリング材(JIS A 5758)、ポリウレタン系、シリコーン系、ポリイソブチレン系、変成シリコーン系、ポリサルファイド系、アクリルウレタン系、アクリル系又はシリル化アクリレート系 充てん高さ(mm)：<math>5_{(\pm 0.5)}</math>以上</p> <p>(2)バックアップ材 種類：下記のいずれかによる。 ポリエチレン系、ポリスチレン系、ポリプロピレン系、ポリエチレン酢酸ビニル系、ポリ塩化ビニル系、ポリエチレンテレフタレート系、ポリウレタン系、ポリオレフィン系、シリコーン系、アクリル系、フェノール系又は合成ゴム系 充てん厚さ(mm)：<math>3_{(\pm 0.3)}</math>以上</p> <p>(3)ハット形ジョイナー 種類及び規格：下記のいずれかによる。  <ul style="list-style-type: none"> <li>・ 熔融亜鉛めっき鋼板(JIS G 3302)</li> <li>・ 塗装熔融亜鉛めっき鋼板(JIS G 3312)</li> <li>・ 電気亜鉛めっき鋼板(JIS G 3313)</li> <li>・ 熔融亜鉛-5%アルミニウム合金めっき鋼板(JIS G 3317)</li> <li>・ 塗装熔融亜鉛-5%アルミニウム合金めっき鋼板(JIS G 3318)</li> <li>・ 熔融55%アルミニウム-亜鉛合金めっき鋼板(JIS G 3321)</li> <li>・ 塗装熔融55%アルミニウム-亜鉛合金めっき鋼板(JIS G 3322)</li> <li>・ 熔融亜鉛-アルミニウム-マグネシウム合金めっき鋼板(JIS G 3323)</li> <li>・ 熱間圧延ステンレス鋼板(JIS G 4304)</li> <li>・ 冷間圧延ステンレス鋼板(JIS G 4305)</li> <li>・ ポリ塩化ビニル被覆金属板(JIS K 6744)</li> <li>・ 上記以外の鋼板</li> <li>・ 上記以外のステンレス鋼板</li> <li>・ アルミニウム板</li> </ul>           厚さ(mm)：<math>0.16_{(\pm 0.02)}</math>以上            形状及び寸法(mm)：形状は i ) 又は ii ) のいずれかによる。            i )  ii )             A：<math>3_{(\pm 1)}</math>以上、B：<math>11_{(\pm 1)}</math>以下、C：<math>3_{(\pm 1)}</math>以上            側面孔(あり又はなし) <span style="margin-left: 200px;">側面孔(あり又はなし)</span>            孔形状：<math>3_{(-0.3)} \times 10_{(\pm 1)}</math>以下            間隔：<math>20_{(\pm 2)}</math>以上</p> <p>(4)金属製ジョイナー 種類及び規格：上記ハット形ジョイナーに同じ。 厚さ(mm)：<math>0.16_{(\pm 0.02)}</math>以上 形状：H形等</p> 

項 目	製 品 仕 様
①副構成材料	<p>仕様：あり又はなし            材料名：鋼製又はステンレス鋼製            厚さ(mm)：0.4(±0.04)以上            形状及び寸法(mm)：形状は 1)から 16)のいずれかによる(各種リブ付、穴付を含む)。</p>  <p>A : 30(±3.0)以上、B : 5(±0.5)以上、C : 1(±0.1)以上</p>

項 目	製 品 仕 様
④ 副 構 成 材 料	<p>目地処理材(必要に応じて処理する。)</p> <p>外装下張材用 仕様：あり又はなし 種類：下記のいずれかによる。 せっこうボード用目地処理材(JIS A 6914)、合成樹脂エマルションパテ(JIS K 5669)、せっこう系、炭酸カルシウム系又は合成樹脂系 塗布量(g/m)：10<sub>(±1)</sub>以上</p>
	<p>留付け材</p> <p>外装材固定用 種類及び寸法：a 又は b のいずれかによる。 a. 鋼製又はステンレス鋼製リングくぎ 寸法(mm)：φ 2.3<sub>(=0.2)</sub>以上×L40<sub>(±4)</sub>以上 b. 鋼製又はステンレス鋼製ねじ 寸法(mm)：φ 2.3<sub>(=0.2)</sub>以上×L40<sub>(±4)</sub>以上 留付け間隔(mm)：(1) 又は (2) のいずれかによる。 (1) 胴縁の張方が縦張の場合 水平方向 500<sub>(±50)</sub>以下、鉛直方向 203<sub>(±20)</sub>以下 (2) 胴縁の張方が横張の場合 水平方向 203<sub>(±20)</sub>以下、鉛直方向 500<sub>(±50)</sub>以下</p> <p>外装下張材固定用 種類及び寸法：a 又は b のいずれかによる。 a. 鋼製又はステンレス鋼製くぎ 寸法(mm)：φ 1.7<sub>(=0.2)</sub>以上×L25<sub>(±3)</sub>以上 b. 鋼製又はステンレス鋼製ねじ 寸法(mm)：φ 1.7<sub>(=0.2)</sub>以上×L25<sub>(±3)</sub>以上 留付け間隔(mm)：200<sub>(±20)</sub>以下</p>

つづく

つづき

項	目	製 品 仕 様
④ 副 構 成 材 料	留付け材	<p>胴縁固定用</p> <p>種類及び寸法：a 又は b のいずれかによる。</p> <p>a. 鋼製又はステンレス鋼製くぎ 寸法(mm)：<math>\phi 2.45_{(\pm 0.2)}</math>以上<math>\times L45_{(\pm 5)}</math>以上</p> <p>b. 鋼製又はステンレス鋼製ねじ 寸法(mm)：<math>\phi 2.45_{(\pm 0.2)}</math>以上<math>\times L45_{(\pm 5)}</math>以上</p> <p>留付け間隔(mm)：<math>500_{(=50)}</math>以下</p> <p>補強用胴縁固定用</p> <p>仕様：1) 又は 2)</p> <p>1) なし</p> <p>2) あり(補強用胴縁を用いる場合)</p> <p>種類及び寸法：a 又は b のいずれかによる。</p> <p>a. 鋼製又はステンレス鋼製くぎ 寸法(mm)：<math>\phi 1.7_{(\pm 0.2)}</math>以上<math>\times L25_{(\pm 3)}</math>以上</p> <p>b. 鋼製又はステンレス鋼製ねじ 寸法(mm)：<math>\phi 1.7_{(\pm 0.2)}</math>以上<math>\times L25_{(\pm 3)}</math>以上</p> <p>留付け間隔(mm)：<math>3,000_{(\pm 300)}</math>以下</p> <p>補強用下地材固定用</p> <p>仕様：1) 又は 2)</p> <p>1) なし</p> <p>2) あり(補強用下地材を用いる場合)</p> <p>種類及び寸法：a 又は b のいずれかによる。</p> <p>a. 鋼製又はステンレス鋼製くぎ 寸法(mm)：<math>\phi 1.8_{(\pm 0.2)}</math>以上<math>\times L32_{(\pm 3)}</math>以上</p> <p>b. 鋼製又はステンレス鋼製ねじ 寸法(mm)：<math>\phi 1.8_{(\pm 0.2)}</math>以上<math>\times L32_{(\pm 3)}</math>以上</p> <p>留付け本数：片側 1 本以上</p> <p>受材固定用</p> <p>仕様：1) 又は 2)</p> <p>1) なし</p> <p>2) あり(受材を用いる場合)</p> <p>種類及び寸法：前記の補強用下地材固定用に同じ。</p> <p>留付け本数：片側 1 本以上</p> <p>防水紙仮留め用</p> <p>仕様：1) 又は 2)</p> <p>1) なし</p> <p>2) あり(防水紙を用いる場合)</p> <p>種類：a から c のいずれかによる。</p> <p>a. ブチルゴムテープ又はアクリルテープ 厚さ(mm)：<math>0.5_{(\pm 0.1)}</math>以下 幅(mm)：<math>50_{(\pm 5)}</math>以下 貼付け間隔(mm)：<math>455_{(=46)}</math>以上</p> <p>b. スプレーのり 塗布量(g/m)：<math>30_{(\pm 3)}</math>以下 塗布間隔(mm)：<math>455_{(\pm 46)}</math>以上</p> <p>c. ステープル 寸法(mm)：幅 <math>10_{(\pm 1)}</math>以上、長さ <math>6_{(\pm 1)}</math>以上</p>

つづく

つづき

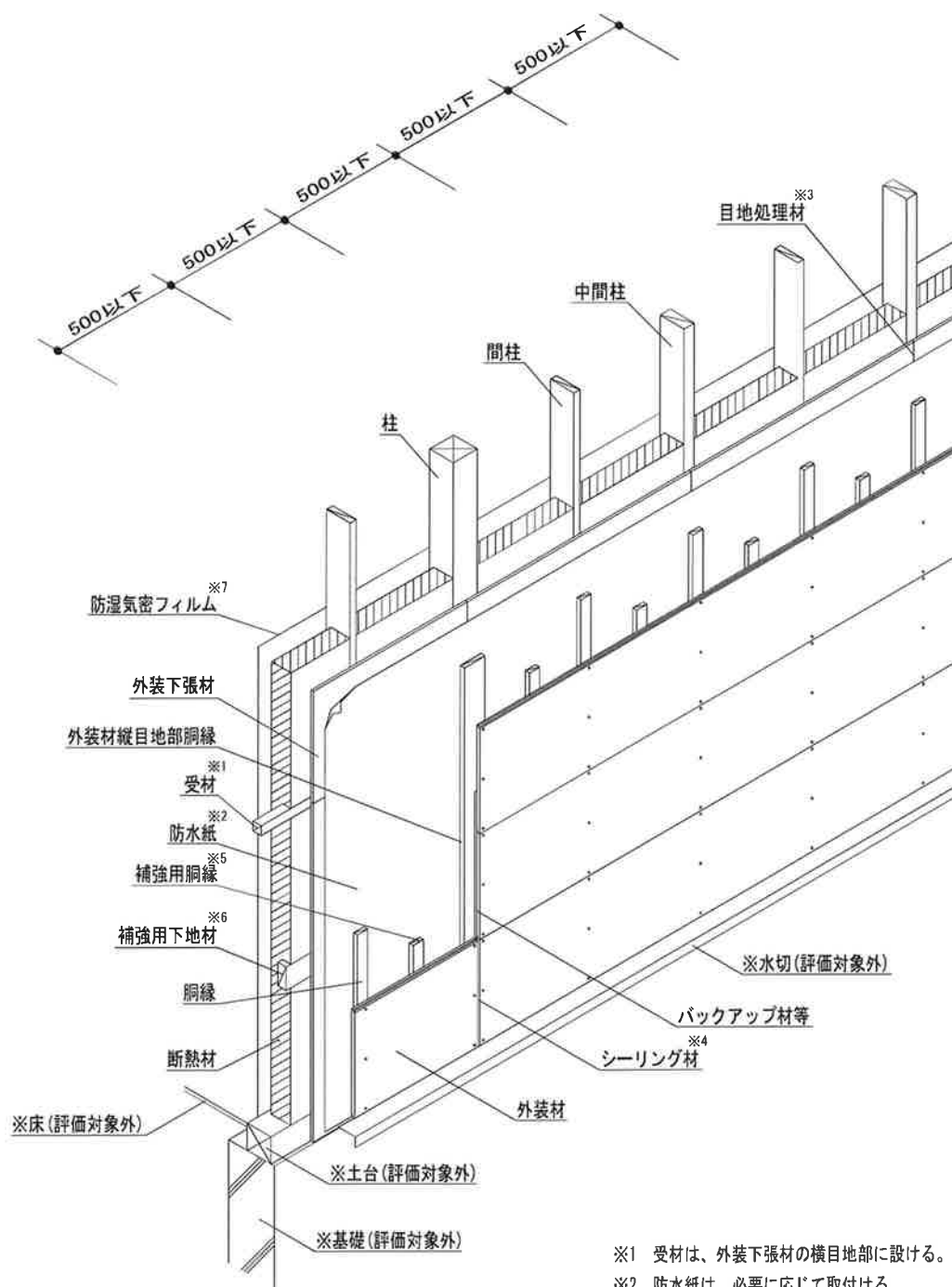
項 目	製 品 仕 様
④ 副 構 成 材 料	防湿気密フィルム固定用 仕様：1) 又は 2) 1) なし 2) あり (防湿気密フィルムを用いる場合) 種類：a から c のいずれかによる。 a. プチルゴムテープ又はアクリルテープ 厚さ (mm)：0.5 <sub>(±0.1)</sub> 以下 幅 (mm)：50 <sub>(±5)</sub> 以下 貼付け間隔 (mm)：455 <sub>(=46)</sub> 以上 b. スプレーのり 塗布量 (g/m)：30 <sub>(±3)</sub> 以下 塗布間隔 (mm)：455 <sub>(±46)</sub> 以上 c. ステープル 寸法 (mm)：幅 10 <sub>(±1)</sub> 以上、長さ 6 <sub>(±1)</sub> 以上 スターター固定用 仕様：1) 又は 2) 1) なし 2) あり (スターターを用いる場合) 種類及び寸法：a 又は b のいずれかによる。 a. 鋼製又はステンレス鋼製くぎ 寸法 (mm)：φ 1.7 <sub>(±0.2)</sub> 以上 × L25 <sub>(±2.5)</sub> 以上 b. 鋼製又はステンレス鋼製ねじ 寸法 (mm)：φ 1.7 <sub>(±0.2)</sub> 以上 × L25 <sub>(±2.5)</sub> 以上 留付け間隔 (mm)：1,500 <sub>(±150)</sub> 以下

## 4. 構造説明図

## 4. 1 外装材 横張仕様 (胴縁 縦張の場合)

(単位 : mm)

## ①透視図(屋外側)



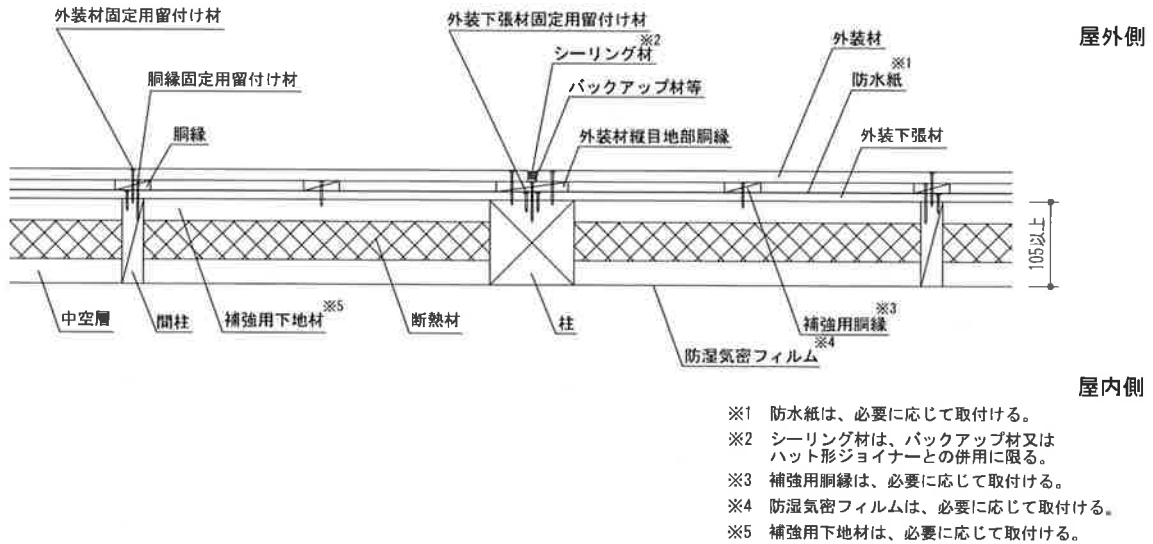
※：本評価内容に含まない

注) 寸法および材料構成は2および3のとおり

図-1 斜視図(外装材横張仕様(胴縁縦張))

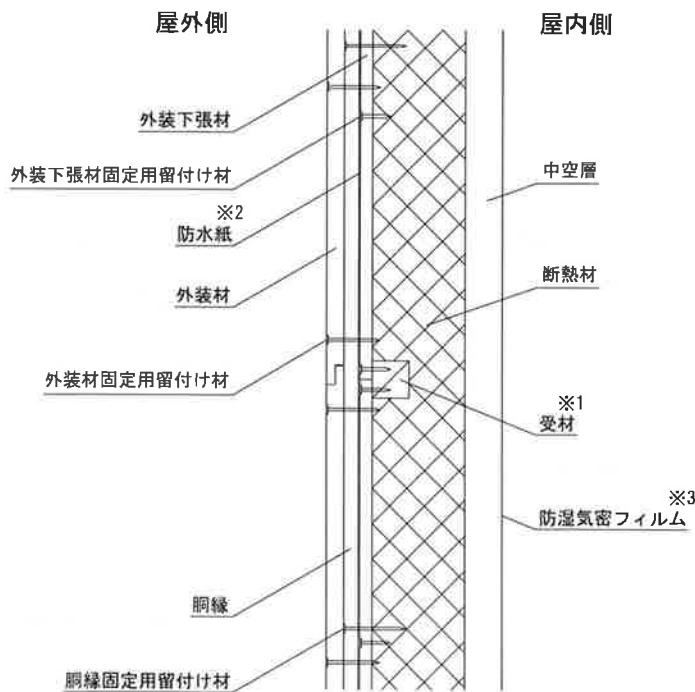
② 水平断面図

(単位 : mm)



③ 鉛直断面図

(単位 : mm)



注) 寸法および材料構成は2および3のとおり

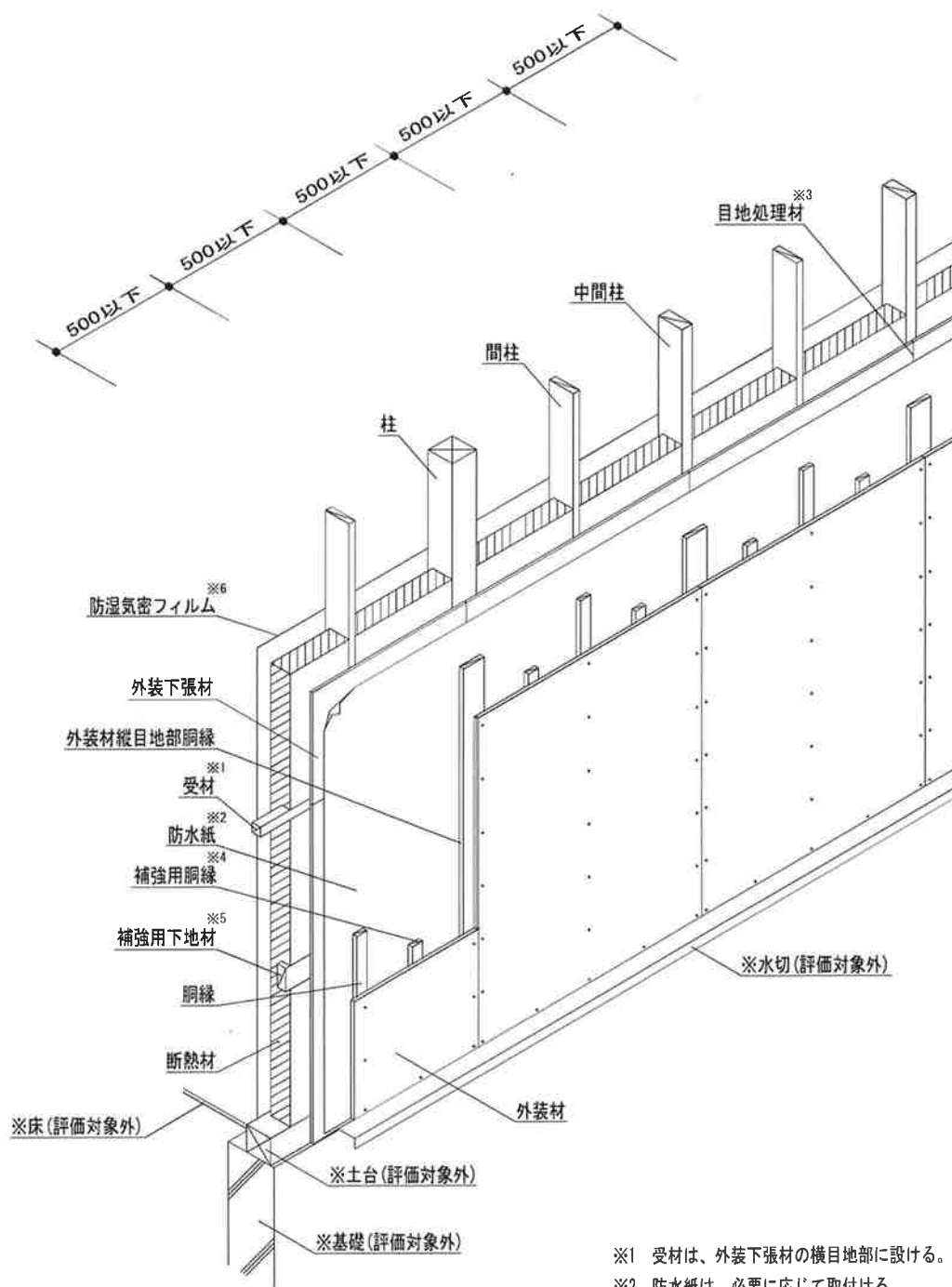
- ※1 受材は、外装下張材の横目地部に設ける。  
 ※2 防水紙は、必要に応じて取付ける。  
 ※3 防湿気密フィルムは、必要に応じて取付ける。

図-2 断面図 (外装材横張仕様 (胴縁 縦張))

## 4. 2 外装材 縦張仕様 (胴縁 縦張の場合)

(単位 : mm)

## ①透視図(屋外側)



- ※1 受材は、外装下張材の横目地部に設ける。
- ※2 防水紙は、必要に応じて取付ける。
- ※3 目地処理材は、必要に応じて処理する。
- ※4 補強用胴縁は、必要に応じて取付ける。
- ※5 補強用下地材は、必要に応じて取付ける。
- ※6 防湿気密フィルムは、必要に応じて取付ける。

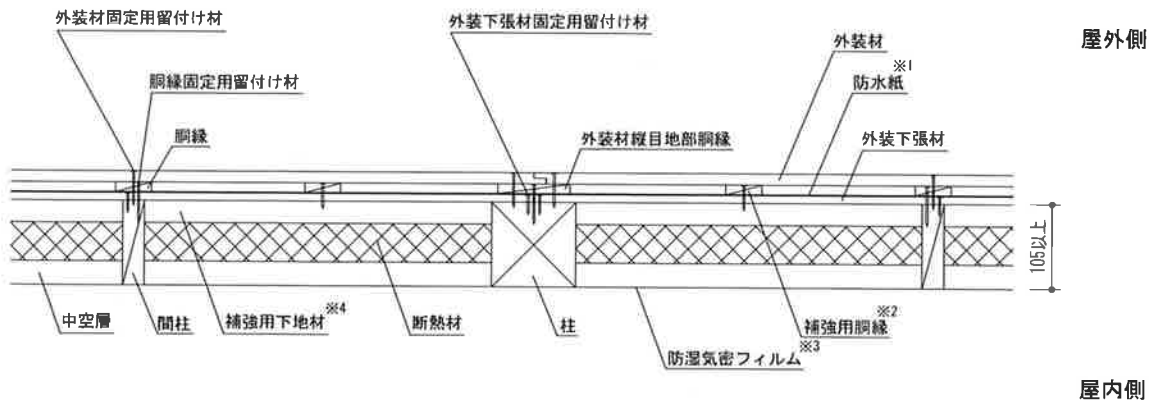
※：本評価内容に含まない

注) 寸法および材料構成は2および3のとおり

図-3 斜視図(外装材縦張仕様(胴縁 縦張))

② 水平断面図

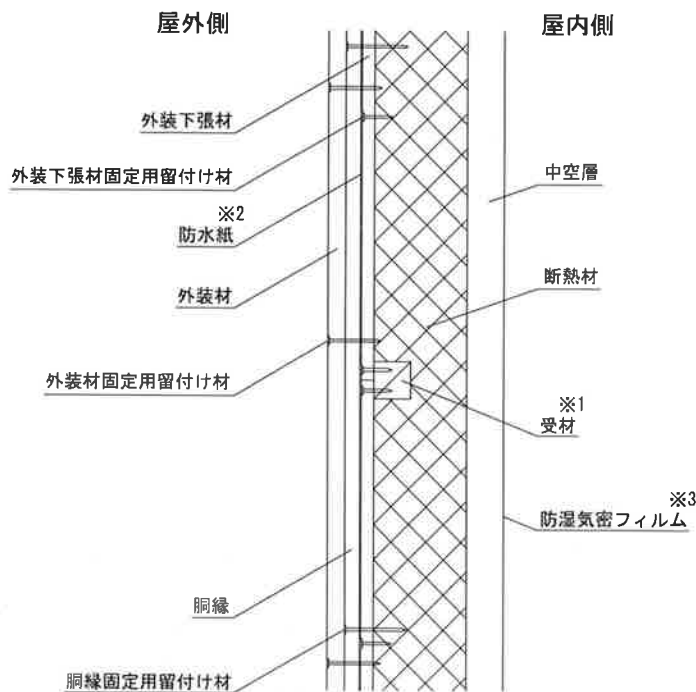
(単位 : mm)



- ※1 防水紙は、必要に応じて取付ける。
- ※2 補強用胴縁は、必要に応じて取付ける。
- ※3 防湿気密フィルムは、必要に応じて取付ける。
- ※4 補強用下地材は、必要に応じて取付ける。

③ 鉛直断面図

(単位 : mm)



- ※1 受材は、外装下張材の横目地部に設ける。
- ※2 防水紙は、必要に応じて取付ける。
- ※3 防湿気密フィルムは、必要に応じて取付ける。

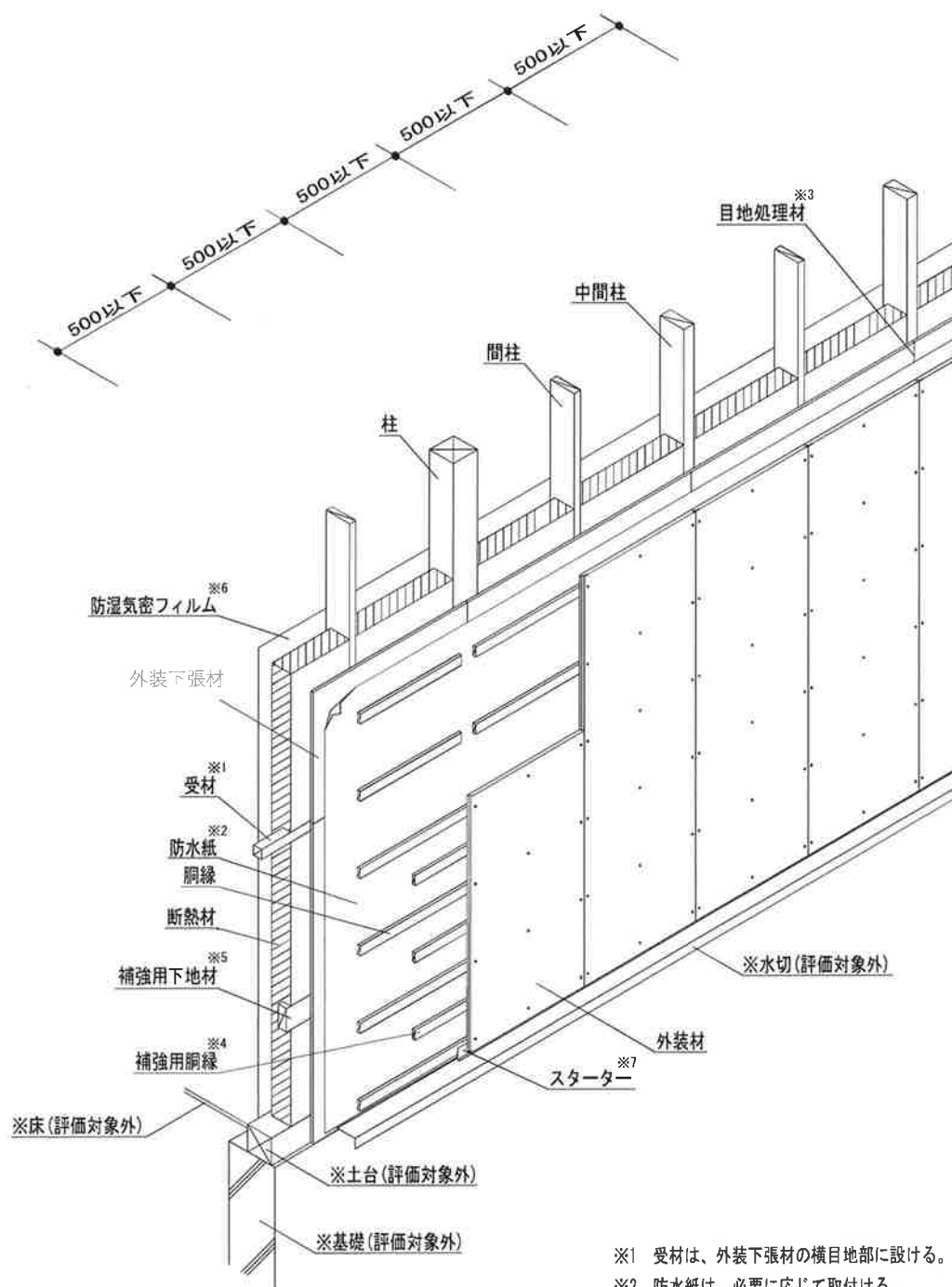
注) 寸法および材料構成は2および3のとおり

図-4 断面図 (外装材縦張仕様 (胴縁 縦張))

## 4. 3 外装材縦張仕様 (胴縁 横張の場合)

(単位 : mm)

## ①透視図(屋外側)



- ※1 受材は、外装下張材の横目地部に設ける。
- ※2 防水紙は、必要に応じて取付ける。
- ※3 目地処理材は、必要に応じて処理する。
- ※4 補強用胴縁は、必要に応じて取付ける。
- ※5 補強用下地材は、必要に応じて取付ける。
- ※6 防湿気密フィルムは、必要に応じて取付ける。
- ※7 スターターは、必要に応じて取付ける。

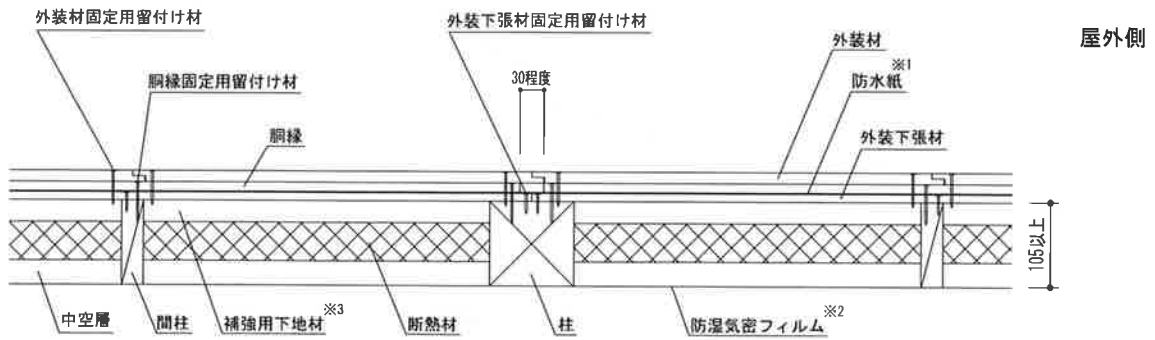
※：本評価内容に含まない

注) 寸法および材料構成は2および3のとおり

図-5 斜視図(外装材縦張仕様(胴縁横張))

②水平断面図

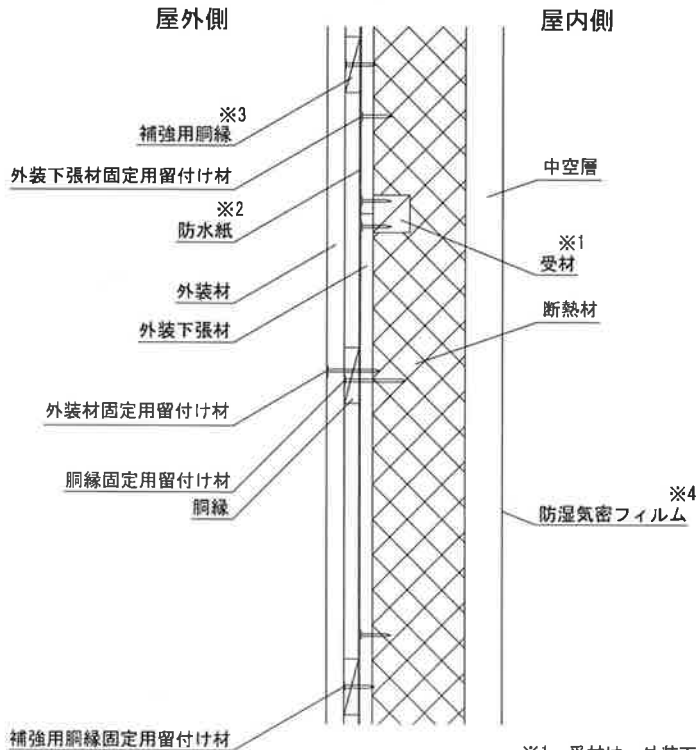
(単位 : mm)



- ※1 防水紙は、必要に応じて取付ける。
- ※2 防湿気密フィルムは、必要に応じて取付ける。
- ※3 補強用下地材は、必要に応じて取付ける。

③鉛直断面図

(単位 : mm)



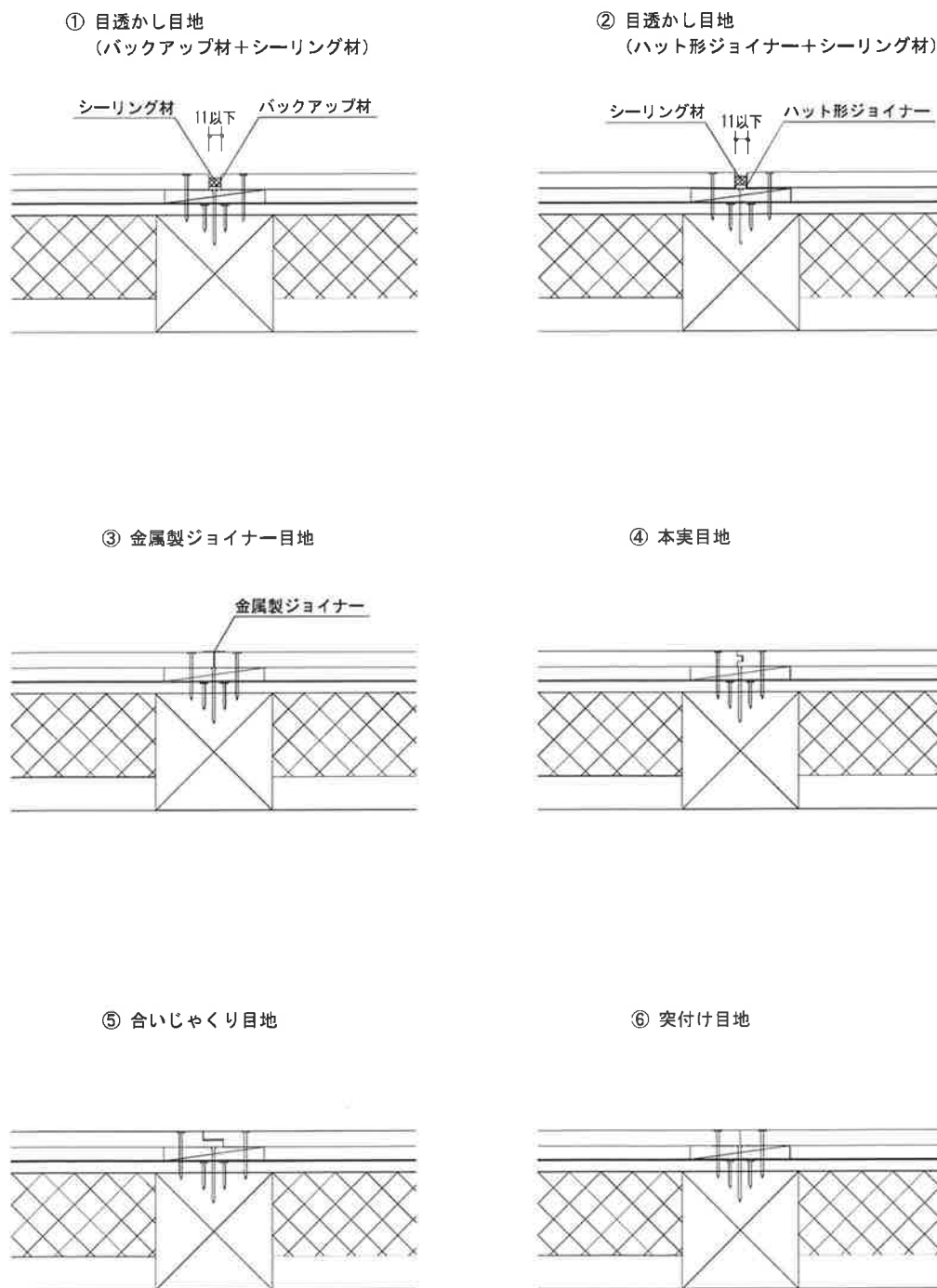
- ※1 受材は、外装下張材の横目地部に設ける。
- ※2 防水紙は、必要に応じて取付ける。
- ※3 補強用胴縁は、必要に応じて取付ける。
- ※4 防湿気密フィルムは、必要に応じて取付ける。

注) 寸法および材料構成は2および3のとおり

図-6 断面図 (外装材縦張仕様 (胴縁 横張))

4. 4 外装材の横張仕様における短辺方向の目地の概略図

(単位 : mm)



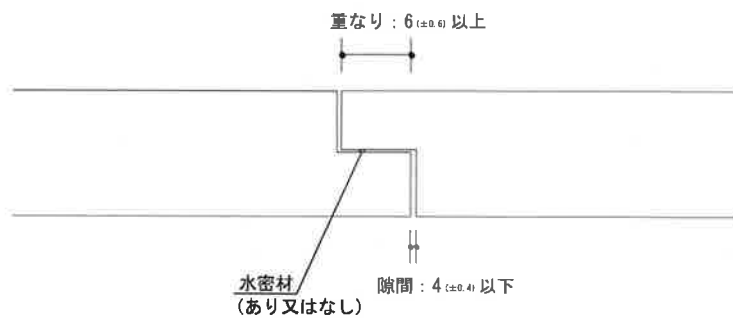
注) 寸法および材料構成は2および3のとおり

図ー7 短辺方向の目地の概略図 (外装材横張仕様)

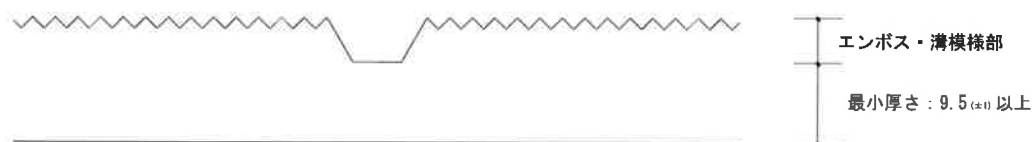
## 4. 5 外装材の端部形状及び断面形状の概略図

(単位 : mm)

## 1) 端部形状



## 2) 断面形状



注) 寸法および材料構成は2および3のとおり

図-8 外装材の端部形状及び断面形状の概略図

## 5. 施工方法等

## (1) 木製下地材の組立て

柱を土台に取付ける。柱と柱の間に断面寸法が 27mm 以上×105mm 以上の間柱を 500mm 以下の間隔で配置し、土台に取付ける。この時、外装下張材の縦目地部となる位置には断面寸法が 45mm 以上×105mm 以上の中間柱又は柱を使用する。外装下張材に横目地を設ける場合は、受材を外装下張材の横目地となる位置に配置し、 $\phi 1.8\text{mm}$  以上×L32mm 以上の鋼製くぎ等で、片側 1 本以上、柱、間柱、中間柱等を取付ける。必要に応じて、補強用下地材を  $\phi 1.8\text{mm}$  以上×L32mm 以上の鋼製くぎ等で、片側 1 本以上、柱、間柱、中間柱等を取付ける。

## (2) 外装下張材の取付け

外装下張材をあらかじめ現場の寸法に合わせて切断し、 $\phi 1.7\text{mm}$  以上×L25mm 以上の鋼製くぎ等で、200mm 以下の間隔で木製下地材に取付ける。横目地を設ける場合は、 $\phi 1.7\text{mm}$  以上×L25mm 以上の鋼製くぎ等で、水平方向 200mm 以下の間隔で必ず受材に取付ける。

なお、外装下張材の目地部は、必要に応じて外装下張材の目地処理材で処理する。

## (3) 防水紙の仮留め

必要に応じて、防水紙をたるみ、しわ等が生じないようにブチルゴムテープ等で外装下張材に仮留めする。継ぎ目の重なりは 500mm 以下とする。

## (4) 胴縁の取付け

## a) 胴縁を縦張で取付ける場合

胴縁は、幅 45mm 以上のものを 500mm 以下の間隔で柱、間柱及び中間柱にあたる箇所配置し、 $\phi 2.45\text{mm}$  以上×L45mm 以上の鋼製くぎ等で 500mm 以下の間隔で柱、間柱、中間柱等を取付ける(必要に応じて胴縁に下穴を開ける)。なお、外装材において、縦目地を設ける箇所には、幅 90mm 以上のもの 1 列又は幅 45mm 以上のもの 2 列を配置する。

## b) 胴縁を横張で取付ける場合

胴縁は、幅 45mm 以上のものを 500mm 以下の間隔で配置し、 $\phi 2.45\text{mm}$  以上×L45mm 以上の鋼製くぎ等で 500mm 以下の間隔で柱、間柱、中間柱等を取付ける(必要に応じて胴縁に下穴を開ける)。必要に応じて、胴縁の継ぎ目に 30mm 程度の通気層を設ける。

## (5) 補強用胴縁の取付け

## a) 胴縁を縦張で取付ける場合

必要に応じて、補強用胴縁は、幅 40mm 以上のものを胴縁間(柱、間柱及び中間柱間)に配置し、 $\phi 1.7\text{mm}$  以上×L25mm 以上の鋼製くぎ等を用いて、3,000mm 以下の間隔で補強用下地材又は受材等を取付ける(必要に応じて補強用胴縁に下穴を開ける)。

## b) 胴縁を横張で取付ける場合

必要に応じて、補強用胴縁は、幅 40mm 以上のものを胴縁間に配置し、 $\phi 1.7\text{mm}$  以上×L25mm 以上の鋼製くぎ等を用いて、3,000mm 以下の間隔で柱、間柱、中間柱等を取付ける(必要に応じて補強用胴縁に下穴を開ける)。

## (6) スターターの取付け

必要に応じて、スターターを、 $\phi 1.7\text{mm}$  以上×L25mm 以上の鋼製くぎ等で、1,500mm 以下の間隔で土台、胴差し又は胴縁等を取付ける。

## (7) 外装材の取付け

外装材の張方は横張又は縦張とする。

外装材をあらかじめ現場の寸法に合わせて切断する。

外装材の取付けは、 $\phi 2.3\text{mm}$  以上×L40mm 以上のステンレス鋼製リングくぎ等を用いて、胴縁が縦張の場合は水平方向 500mm 以下、鉛直方向 203mm 以下、胴縁が横張の場合は水平方向 203mm 以下、鉛直方向 500mm 以下の間隔で胴縁に取付ける。必要に応じて、補強用胴縁等を取付ける。取付けは、目地通りよく、不陸、目違いのないように行う。外装材を横張とする場合の縦目地は、柱等の下地がある場所で合わせ、目地処理は、以下の方法で行う。

## ①目透かし目地

目透かし目地を設ける場合には、目地幅 11mm 以下になるように外装材を取付け、バックアップ材等を併用して、シーリング材を充てん高さ 5mm 以上となるように充てんする。

## ②金属製ジョイナー目地

H 形等金属製ジョイナーに外装材をはめ込み、外装材を留付けて押える。

## ③本実目地

外装材の重ね代及び隙間は指定寸法を確保し、表面側・裏面側のいずれかの端部を合わせて取付ける。

## ④合いじゃくり目地

外装材の重ね代及び隙間は指定寸法を確保し、上実・下実のいずれかの端部を合わせて取付ける。

## ⑤突付け目地

目地部において、外装材を突付けて取付ける。

外装材を縦張として上下方向に継ぐ場合は必ず胴差し等の位置で、外装材上端部に捨てシーリングをしてから水切りを設けて行う(必要に応じてスターターを取付ける)。

## (8) 断熱材の取付け

断熱材は、柱、間柱、中間柱等の間の外装下張材へ吹付ける。

吹付け後、必要に応じて整形を行う。吹付け厚さ等について、吹付け時又は吹付け後に現場にて適切な範囲内であることを確認する。

なお、施工については、ウレタンフォーム工業会の自主管理基準により管理する。

## (9) 防湿気密フィルムの取付け

必要に応じて、防湿気密フィルムをたるみ、しわ等が生じないようにステーブル等で柱、間柱、中間柱等に取付ける。

(注意事項) 本仕様を施工するにあたっては、開口部、床、屋根および軒裏等の取合いの部分において、炎の侵入を有効に防止することができる構造とする。

本構造に使用される各留付け材は、構造説明図に記載される所定の留付け先に十分なかかり代が確保されるよう、留付けている材料の寸法に応じた適切な長さで使用する。