

吉野耐火コラム

ZC-1

1時間耐火構造 国土交通大臣認定 FP060CN-0002 (独立柱)
FP060CN-0011 (合成柱)

施工仕様書

[令和8年1月版]



YOSHINO

安全で快適な住空間を創る 吉野石膏

はじめに

この施工仕様書は、表紙に記載してある耐火構造認定の条件を満足するための推奨施工方法を示したものです。本書を基に現場毎の施工要領書および施工計画書の作成をお願いいたします。

尚、施主や設計者の指定による特記仕様等で本書に記載が無い場合は、耐火構造認定書別添にて認定条件の範囲であることを確認の上、施工要領書および施工計画書に反映させてください。

適切な施工管理体制にて施工をしていただくために

特定共同住宅の住戸等と住戸等の界壁を乾式耐火壁にて施工する場合は、“特例基準「消防法施行令第29条の4」”に基づいた総務省令第40号、その細目を定めた消防予第188号および500号通知の内容を遵守する義務があります。その500号通知には乾式耐火壁の施工条件として、「適切な施工管理体制が整備されている場合」と明記されております。

「適切な施工管理体制が整備されている場合」とは、

1 乾式壁の施工方法

住戸等と住戸等との間の防火区画を形成する壁のうち乾式のもの（以下「乾式壁」という。）の施工方法が、当該乾式壁の製造者により作成された施工仕様書等により明確にされており、かつ、その施工実施者に周知されていること。

2 施工現場における指導・監督等

乾式壁の施工に係る現場責任者に当該乾式壁の施工に関し十分な技能を有する者(乾式壁の製造者の実施する技術研修を修了した者等)が選任されており、かつ、当該現場責任者により施工実施者に対して乾式壁の施工に係る現場での指導・監督等が行われていること。

3 施工状況の確認等

乾式壁の施工の適正な実施について、自主検査等により確認が行われ、かつ、その結果が保存されていること。

4 その他

ア 施工管理体制の整備状況については、当該特定共同住宅等の施工全般に係る責任者の作成する施工管理規程等により確認すること。

イ 乾式の壁と床、はり等の躯体との接合部の耐火処理については、特に徹底した施工管理を行うこと。

上記は、施工現場で乾式戸境壁の耐火性能を確保するために施工管理体制を整備することを目的としております。この考え方は戸境壁以外の耐火被覆を施工する際にもあてはまることから、適切な施工管理体制の整備をお願いします。

吉野耐火コラム ZC-1
施工仕様書

T-009-2

目次

①総則

- 1-1 適用範囲
- 1-2 施工計画書の作成と周知徹底
- 1-3 施工中の疑義
- 1-4 検査

②安全対策

③せっこうボードの荷姿、運搬、揚重、保管

- 3-1 荷姿
- 3-2 運搬
- 3-3 揚重
- 3-4 保管
- 3-5 残材処理、清掃

④材料

- 4-1 主構成材料
- 4-2 副構成材料

⑤施工要領

- 5-1 標準施工手順
- 5-2 施工要領

⑥検査

- 6-1 自主検査
- 6-2 立会い検査

⑦認定書

耐火構造

⑧標準図

水平断面図

⑨自主検査チェックリスト

吉野耐火コラム ZC-1 施工仕様書

T-009-3

① 総則

1-1 適用範囲

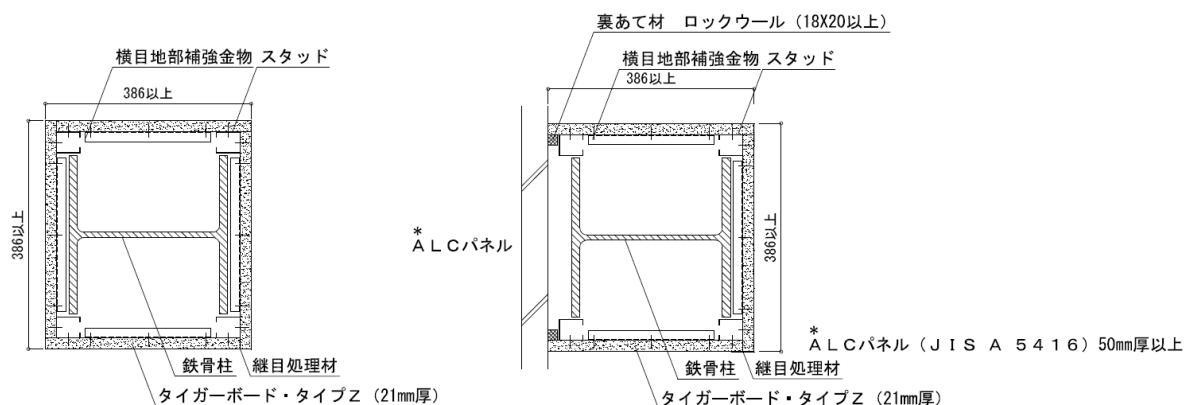
この施工仕様書は、吉野耐火コラム ZC-1 について適用する。

吉野耐火コラム ZC-1

1時間耐火構造 国土交通大臣認定 FP060CN-0002 (独立柱)

FP060CN-0011 (合成柱)

水平断面図 (「ZC-1」鉄骨柱被覆構造の仕様)



独立柱の水平断面図

合成柱の水平断面図

※鉄骨柱の断面寸法：H-300mm以上×300mm以上、厚さ10mm以上 (ウェブ)、厚さ15mm以上 (フランジ)

※当柱被覆構造は、タイガーボード・タイプZの継目処理が必須となります。

※本書の図面寸法値は、各部材の公称寸法を記載しております。

1-2 施工計画書の作成と周知徹底

吉野耐火コラム ZC-1 の施工に際しては、この施工仕様書を基に現場毎に施工計画書を作成する。事前に説明会、その他の方法で、作業員全員に周知徹底を図る。

1-3 施工中の疑義

施工中、施工計画書に明記されていない事項、または疑義が生じた場合は、認定条件を確認の上、設計者・建築元請業者などと施工方法を検討する。

1-4 検査

施工業者は、工事が完了した時点で自主検査を実施した後、建築元請業者の監督員に報告し、検査を受ける。

② 安全対策

建築元請業者の安全方針に従って対策してください。

《タイガーボード類の注意》

- *指定の用途以外にご使用の場合は、十分に性能を発揮できない場合があります。
- *ボードを施工する際の切断作業では集塵などに留意し、防塵カッターや集塵丸鋸を使用してください。
また、サンディングなどの作業で発生する粉塵に対しては、防塵マスクや安全メガネを着用してください。
- *在庫の際、積層段数が多いと荷くずれの危険があります。
- *タイガーボード類の廃材、洗浄排水の処理については、環境公害とならないようご注意ください。「廃棄物の処理および清掃に関する法律」などの法令に基づき適切に処理してください。

③ せっこうボードの荷姿、運搬、揚重、保管

3-1 荷姿

保管荷姿は、通常、強化せっこうボード（21mm）で60枚を1山としてある。

3-2 運搬

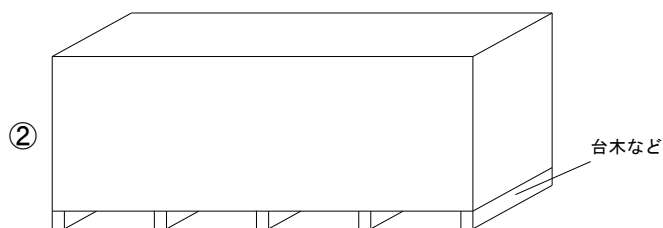
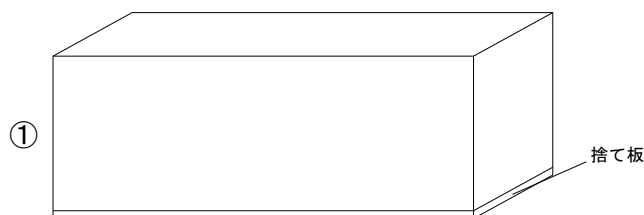
せっこうボードの搬入は、建築元請業者の監督員との打ち合わせにより、現場の搬入計画に基づいて行う。

3-3 揚重

現場の安全対策の基準に従い揚重する。

3-4 保管

- (1) 荷くずれ、角欠けがないように均等に置く。
- (2) 壁際より、最低1m以上離す。
- (3) 傾斜面、墨出し部には置かない。
- (4) 凸凹面や水漏れ部には置かない。上階から漏水の恐れがある場合は、あらかじめシートなどで養生する。
- (5) せっこうボードは、波打ち、そりがでないように下図のように、高さのそろった台木などの上に保管し、ボードの縁が台からはみ出ないこと。また、各山の一番上のボードは裏面を上面とすること。



<せっこうボードの保管例>

- (6) 2段積みなどを行う場合は、台木の位置を各段でそろえること。
- (7) せっこうボードを踏み台にしないこと。

3-5 残材処理、清掃

せっこうボードの切断加工などを行った作業場所は清掃する。せっこうボード、その他の残材は、あらかじめ決められた置き場を集積する。

吉野耐火コラム ZC-1
施工仕様書

T-009-6

④ 材 料

4-1 主構成材料

4-1-1 強化せっこうボード (GB-F)

商品名：タイガーボード・タイプZ (以下、TBZと称する)

- (1) 規格 不燃NM-8615、JIS A 6901
- (2) 寸法
厚 さ 21mm
大きさ(標準) 606mm×1,820、2,420、2,730mm
- (3) 性能
比 重 0.75~0.95
含水率 3%以下

4-1-2 ALCパネル (合成柱の場合)

- (1) 規格 JIS A 5416
- (2) 寸法
厚 さ 50mm以上
大きさ 386mm×1,800mm以上
- (3) 性能
密 度 450~550kg/m³

4-2 副構成材料

4-2-1 上部および下部ランナー

JIS A 6517またはJIS G 3302に規定する防錆処理をしたもの

□-25mm以上×40mm以上×0.5mm以上

※鋼製下地材の選定にあたっては、JIS材 (板厚0.8mm) の使用を推奨します。

4-2-2 スタッド (間柱)

JIS A 6517またはJIS G 3302に規定する防錆処理をしたもの

□-50mm以上×45mm以上×0.5mm以上

□-40mm以上×25mm以上×0.5mm以上

高さスタッドの選定例 (JIS A 6517の場合)

高さ2.7mまで : □- 50×45×0.8mm

高さ4.0mまで : □- 65×45×0.8mmまたは□- 75×45×0.8mm

高さ4.5mまで : □- 90×45×0.8mm

高さ5.0mまで : □-100×45×0.8mm

※鋼製下地材の選定にあたっては、JIS材 (板厚0.8mm) の使用を推奨します。

4-2-3 横目地部補強金物 (TBZに横目地を設ける場合には下記のものを使用する)

JIS A 6517またはJIS G 3302に規定する防錆処理をしたもの

□-50mm以上×25mm以上×0.5mm以上

吉野耐火コラム ZC-1
施工仕様書

T-009-7

4-2-4 ALCパネル横目地部補強金物（合成柱でALCパネルに横目地を設ける場合には下記のものを使用する）
□-60mm以上×30mm以上×1.6mm以上

4-2-5 ランナー固定金物

バッファーピン、コンクリートくぎなど

※ランナー固定金物の種類および間隔は、当耐火被覆構造の強度が十分保たれるように配慮してください。

4-2-6 タッピンねじ

JIS B 1122またはJIS B 1125に規定する防錆処理をしたもの

TBZの留め付け用タッピンねじ ϕ 3.5mm以上×32mm以上

4-2-7 裏あて材（合成柱のALCパネルとTBZの取合部には下記のものを使用する）

(1) ロックウール

規格 告示第1400号品

寸法 厚さ18mm×幅20mm以上

(2) TBZ

規格 MN-8615

寸法 厚さ21mm×幅50mm以上

4-2-8 TBZの継目処理などの材料

(1) ジョイントコンパウンド（パテ）：JIS A 6914に適合するもの

「タイガーGLライト」、「タイガーFライト」、「タイガージョイントセメント（ペーストタイプ不可）」
（吉野石膏製）など

(2) ジョイントテープ（必要に応じて（1）と併用して使用する場合に限る）

「タイガージョイントテープ」、「タイガーGファイバーテープ」など

4-2-9 充てん材

(1) 耐火目地材

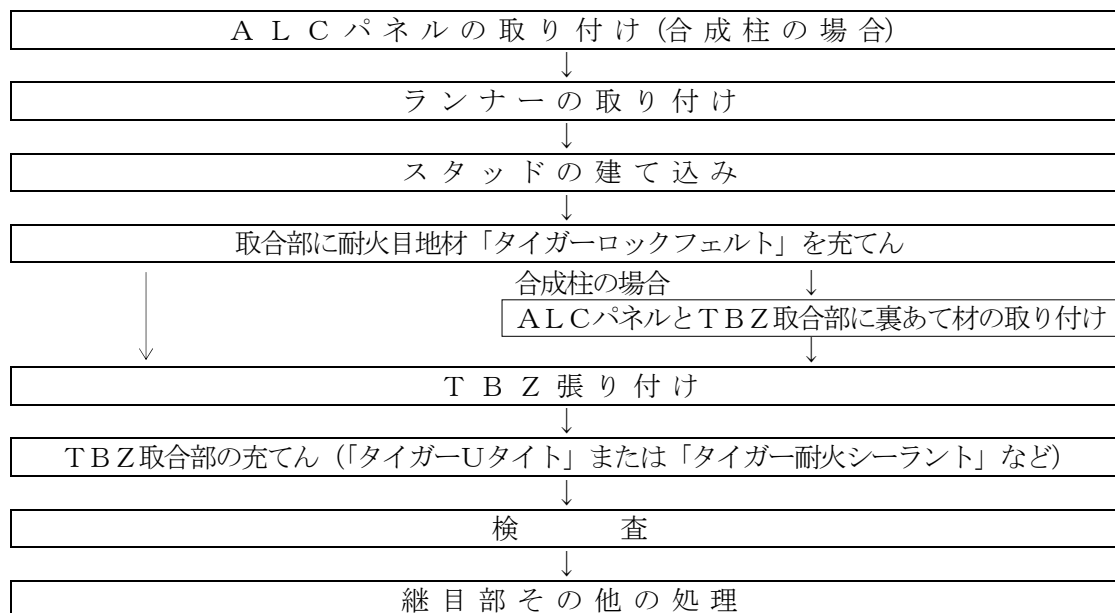
ロックウール「タイガーロックフェルト」（厚さ10mm×幅15mm×長さ1,000mm）など

(2) シーリング材

ウレタン系「タイガーUタイト」、変成シリコン系「タイガー耐火シーラント」など

⑤ 施工要領

5-1 標準施工手順



5-2 施工要領

5-2-1 ALCパネルの取り付け(合成柱の場合)

JASS21 ALCパネル工事および耐火構造FP060CN-9405に準じて取り付ける。

5-2-2 ランナーの取り付け

- (1) 上部および下部ランナーは、正確に墨出しされたスラブ面などにランナー固定金物などで固定する。
- (2) ランナー固定金物は、ランナーの端部より約50mmの位置に打ち、中間部は約900mm以下の間隔で固定する。

5-2-3 スタッドの建て込み

- (1) スタッドは、上部および下部ランナーの内法高さ寸法より少し短く切断(約10mm)する。スタッドの形状は、高さに応じて選定する。
- (2) スタッドは、約450mm以下の間隔で取り付ける。スタッドは、TBZ出隅部、裏あて材の近傍(合成柱の場合)、TBZ縦目地部および柱幅が広い際は必要に応じて中間部にも取り付ける。

5-2-4 耐火目地材の充てん

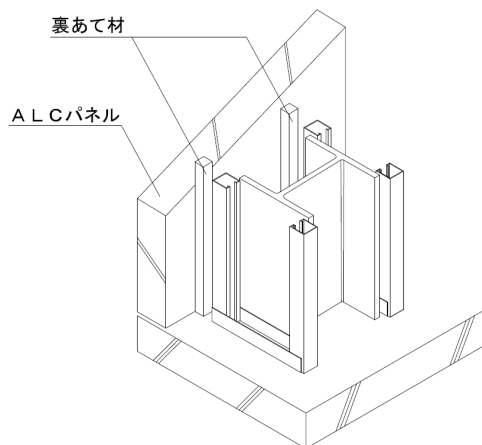
TBZを張る前に床などの取合部に「タイガーロックフェルト」(厚さ10mm×幅15mm×長さ1,000mm(5-2-6 TBZの張り付け 例図参照))を張り付け、つなぎ目の部分にすき間が生じないように十分注意する。「タイガーロックフェルト」はランナー、スタッドに張り付けない。

吉野耐火コラム ZC-1 施工仕様書

T-009-9

5-2-5 裏あて材の取り付け (合成柱の場合)

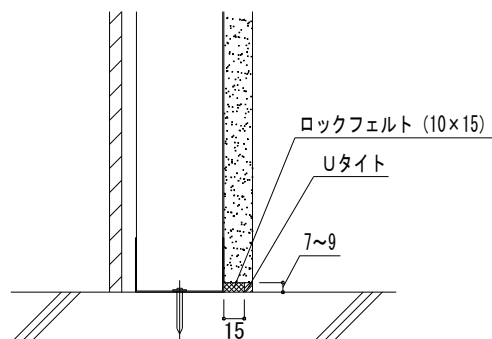
ALCパネルとTBZの取合部は、ALCパネルに裏あて材を接着材などで張り付け、つなぎ目の部分にすき間が生じないように十分注意する。



<裏あて材の取り付け例>

5-2-6 TBZの張り付け

- (1) TBZは、原則として縦張りとする。
- (2) TBZは、床などに張り付けてある「タイガーロックフェルト」を軽く押しつぶすようにしながらスタッドにタッピンねじで留め付ける。留め付けの際、「タイガーロックフェルト」の間にすき間が生じないように十分注意する。



<床部の納まり例>

- (3) TBZは、スタッドと接した部分に不陸が生じないように調整しながら、タッピンねじで200mm以下の間隔でスタッドに留め付ける。合成柱の場合、ALCパネル寄りのTBZ端部にはスタッドがないのでタッピンねじの空打ちがないように十分注意する。
- (4) TBZに横目地を設ける場合は、横目地部に横目地部補強金物を取り付ける。横目地部補強金物は、相互のスタッドの内法寸法より短く切断(約20mm)する。横目地部補強金物は、あらかじめTBZにタッピンねじで留め付けておいてもよい。TBZの横目地部は、タッピンねじで150mm以下の間隔で横目地部補強金物に留め付ける。
- (5) ねじ頭は、TBZ表面より軽く凹ませる。タッピンねじをTBZの端部に留める際、TBZの端欠けにより縁が破損しないように注意する。
- (6) TBZ同士の目地部は、互いに突き付け張りとする。

吉野耐火コラム ZC-1 施工仕様書

T-009-10

5-2-7 取合部の処理

- (1) TBZを張り付け後、床などの取合部は、「タイガーUタイト」または「タイガー耐火シーラント」などが奥まで行き渡り、すき間のないように充てんして平滑に仕上げる。特に仕上げ材の施工部分となるTBZの取合部は、次工程に配慮して平滑に仕上げる。
- (2) 吹付け耐火被覆などとの取合部は、「タイガージプシー」などですき間のないように充てんする。

5-2-8 継目部などの処理

TBZの継目部などは、ジョイントコンパウンド（パテ）「タイガーGLライト」、「タイガーFライト」、「タイガージョイントセメント」などを用いて仕上げる。必要に応じてジョイントテープ「タイガージョイントテープ」、「タイガーGファイバーテープ」を併用してもよい。

5-2-9 仕上げ（必要に応じて処理する場合に限る）

ペイント、壁装材貼り、吹付けなどで仕上げる。

5-2-10 その他設計、施工上の留意点

- (1) この施工仕様書は、認定書の中から当社が推奨する材料を明記してあります。
- (2) 高さについては、構造計算などにより構造安全性が確かめられた寸法としてください。
- (3) 当耐火被覆構造に電気ボックス類は、取り付けない。
- (4) 当耐火被覆構造にきしみ音低減対策が必要な場合、別途ご検討ください。
- (5) 当耐火被覆構造を施工後、鉄骨梁を吹付けロックウールで耐火被覆する場合は、カビや汚れなどの対策のため、TBZの養生をご検討ください。
- (6) 当耐火被覆構造は、TBZの継目処理が必須となります。
- (7) 当耐火被覆構造は、せっこうボード単張りのため、目地部が動きやすく、目地部にクラックが発生します。仕上げをする場合、別途、増し張りなどで目地部のクラックに対して低減対策をご検討ください。
- (8) ZC-1は、2面をALCパネルとした合成柱の耐火構造認定はありません。

吉野耐火コラム ZC-1
 施工仕様書

T-009-11

⑥ 検査

6-1 自主検査

| 工程 | 項目 | 要点 | 方法 | 基準 | 管理方式 |
|----------------------|-----------------|------|-------------|------------------------------------|--------|
| ALCパネル 張り付け | 目地 | 突き付け | 目視 | 突き付け張りで張っていること | チェック検査 |
| | | 横目地部 | 目視 | ALCパネル横目地補強金物を取り付けていること | |
| ランナー取り付け | 固定金物 | 間隔 | コンボックス | 約900mm以下 | |
| スタッド建て込み | 割り付け | 間隔 | コンボックス | 約450mm以下 | |
| 裏あて材取り付け (合成柱の場合) | 取り付け | 位置 | 目視 | ALCパネルとTBZ入隅部に すき間なく取り付けられていること | |
| TBZ張り付け | 目地 | 突き付け | 目視 | 突き付け張りで張っていること | |
| | | 横目地部 | 目視 | 横目地部補強金物を取り付けていること | |
| | タッピンねじ | 間隔 | スケールなど | スタッド 200mm以下 横目地部補強金物 150mm以下 | |
| | ジョイント コンパウンド | 位置 | 目視 | TBZ継目部 | |
| 状態 | | 目視 | 平滑に仕上げていること | | |
| 柱端部 | 充てん | すき間 | 目視 | すき間がないこと | |

注) : 上記表は認定条件を満たす検査項目となります。施工監理上、必要な検査項目は別途、現場毎にご検討ください。

6-2 立会い検査

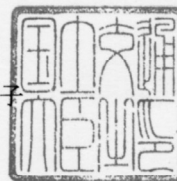
立会い検査は、建築元請業者の監督員の指示に基づいて行う。

認定書

国住指第119号
平成13年2月15日

吉野石膏株式会社
須藤 永一郎 様

国土交通大臣 林 寛子



下記の構造方法又は建築材料については、建築基準法第68条の26第1項（同法第88条第1項において準用する場合を含む。）の規定に基づき、同法第2条第七号及び同法施行令第107条第一号（柱：1時間）の規定に適合するものであることを認める。

記

1. 認定番号

FP060CN - 0002

2. 認定をした構造方法又は建築材料の名称

強化せっこうボード被覆／中空鉄骨柱

3. 認定をした構造方法又は建築材料の内容

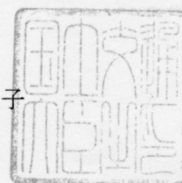
別添の通り

認定書

吉野石膏株式会社
須藤永一郎 様

国住指第280号
平成13年6月11日

国土交通大臣 林 寛子



下記の構造方法又は建築材料については、建築基準法第68条の26第1項（同法第88条第1項において準用する場合を含む。）の規定に基づき、同法第2条第七号及び同法施行令第107条第一号（柱：1時間）の規定に適合するものであることを認める。

記

1. 認定番号

FP060CN - 0011

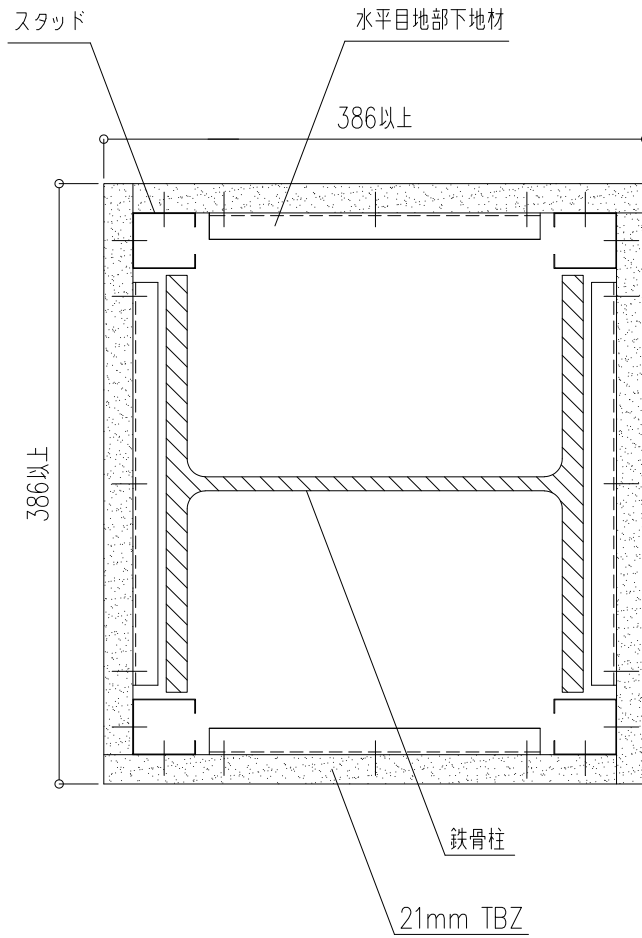
2. 認定をした構造方法又は建築材料の名称

ALC板・強化せっこうボード合成被覆／中空鉄骨柱

3. 認定をした構造方法又は建築材料の内容

別添の通り

水平断面図

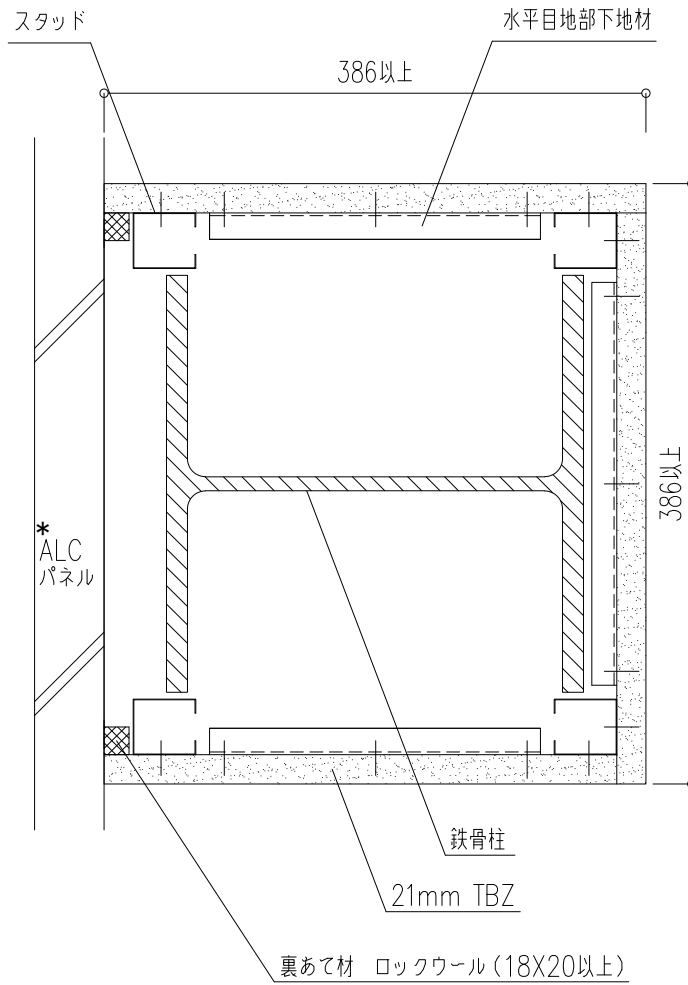


※ TBZの継目部は必ず「ジョイントコンパウンド」などを使用して平滑に仕上げる。

図面名

水平断面図（独立柱）

水平断面図



※ TBZの継目部は必ず「ジョイントコンパウンド」などを使用して平滑に仕上げる。

* ALCパネル (JIS A 5416) 厚50mm以上

図面名

水平断面図 (合成柱)

[令和8年1月版]

自主検査チェックリスト

年 月 日

| | | | |
|---------|--|--------|----|
| 柱 構 造 | 吉野耐火コラム ZC-1 | | |
| 耐火構造認定 | FP060CN-0002 (独立柱) FP060CN-0011 (合成柱) | | |
| 施工物件名 | | | |
| 住 所 | | | |
| 工事店様名 | | チェック者名 | |
| 建設会社様名 | | 監督者名 | |
| 検 査 日 | | | |
| 検 査 箇 所 | 棟 | 階 | 号室 |

<ALCパネルの施工（合成柱の場合）>

| No. | 検査日 | 工 程 | チェック内容 | 判 定 | | 是正日 |
|-----|-----|----------------|-------------------------------|-----|---|-----|
| | | | | 良 | 否 | |
| 1 | | ALCパネル 張り付け | 目地部は突き付け張りとしているか | | | |
| 2 | | | 水平目地部にALCパネル横目地部補強金物を取り付けているか | | | |

<鋼製下地などの施工>

| No. | 検査日 | 工 程 | チェック内容 | 判 定 | | 是正日 |
|-----|-----|----------|---|-----|---|-----|
| | | | | 良 | 否 | |
| 3 | | ランナー取り付け | ランナー固定金物の間隔 (端部より約50mm、中間部約900mm以下) | | | |
| 4 | | スタッド建て込み | スタッドの長さ (上部ランナーとスタッドとの間のクリアランスは、 -10mm程度) | | | |
| 5 | | | スタッドの配列 (約450mm以下・共通間柱配置) | | | |

<TBZの施工と躯体などとの取合部の耐火処理>

| No. | 検査日 | 工 程 | チェック内容 | 判 定 | | 是正日 |
|-----|-----|----------------------|--|-----|---|-----|
| | | | | 号室 | | |
| | | | | 良 | 否 | |
| 6 | | 裏あて材取り付け (合成柱の場合) | ALCパネルとTBZの取合部に裏あて材を取り付け | | | |
| 7 | | ロックフェルト 取り付け | 躯体などとの取合部にロックフェルト15を取り付け | | | |
| 8 | | TBZ張り付け | ロックフェルトを押しつぶすように施工しているか | | | |
| 9 | | | 突き付け張りとしているか | | | |
| 10 | | | 水平目地部に横目地部補強金物を取り付けているか | | | |
| 11 | | | タッピンねじの間隔 (スタッド 200mm以下、 横目地部補強金物 150mm以下) | | | |
| 12 | | | 平滑に目地処理しているか | | | |
| 13 | | 柱 端 部 | Uタイトなどですき間なく充てんされているか | | | |

※当チェックリストは、認定条件を満たす検査項目となります。施工監理上、必要な検査項目は別途、現場毎にご検討ください。