

タイガー EXハイパー耐力壁

## 【3仕様木造軸組構法】

- ・標準仕様 国土交通大臣認定 FRM-0678
- ・床勝ち仕様 国土交通大臣認定 FRM-0679
- ・入隅仕様 国土交通大臣認定 FRM-0680

標準施工指導書

[令和4年10月版]



**YOSHINO**

安全で快適な住空間を創る **吉野石膏**

目次

項目	ページ
1. 耐力壁認定内容	2
2. タイガーEXハイパーの寸法・性能	2
3. くぎについて	2
4. 柱頭、柱脚の補強	3
5. タイガーEXハイパー取扱い上の注意	3
6. くぎ打ちに関する注意事項	4
7. その他注意事項	8
8. 施工方法	9
8-1 標準仕様	9
8-2 床勝ち仕様	11
8-3 入隅仕様	13
9. 各部施工方法	15

構造用耐力面材 タイガーEXハイパーの施工に関する注意事項

タイガーEXハイパーは木造軸組耐力壁の国土交通大臣認定を取得したせっこう系耐力面材です。構造用耐力面材は筋かいと同様に、建物の水平耐力を請け負う構造耐力上主要な部分に該当します。そのため正しい方法で施工を行わなければ本来の耐力性能を得る事が出来ませんので、本書に従い正しい方法で施工して頂きますようお願い致します。

1. 耐力壁認定内容

表1. タイガーEXハイパーを使用する耐力壁と認定番号

面材	工法	仕様	使用くぎ	くぎピッチ	認定番号	壁倍率
タイガーEXハイパー	木造軸組構法	標準	NZ50	外周 75mm 中通150mm	FRM-0678	2.7
		床勝ち			FRM-0679	2.2
		入隅			FRM-0680	2.5

- ・タイガーEXハイパーを使用した耐力壁の適用範囲は、建築基準法施行令第40条～49条（ただし、第48条を除く。）に準拠した木造軸組となります。
- ・タイガーEXハイパーを使用した耐力壁は、外周壁の屋外側下地材、室内側下地材および内部壁の下地材に用いるものとします。当該耐力壁を外周壁の屋外側下地材として用いる場合は、防水紙その他適切な防水措置を講ずるものとします。
- ・建築基準法施行令第46条第4項の表1に定める軸組又は昭和56年建設省告示第1100号に定める軸組を併用する場合は、倍率5を限度としてそれぞれの倍率を加算できます。
- ・確認申請の際、大臣認定書（写し）の添付が必要になる場合があります。大臣認定書（写し）の入手についてはホームページまたは各支店 営業所にご請求ください。

2. タイガーEXハイパーの寸法・性能

表2 寸法

	厚さ (mm)	幅 (mm)	長さ (mm)	参考重量 (kg)
標準寸法	9.5 [0~+0.5]	910 [±2.5]	3030 [0~+5]	21

注1)標準寸法以外のサイズについてはお問い合わせください。

注2) [ ] 内は許容差です。

表3. 性能（試験方法はJISA6901:2014による）

含水率 (%)	曲げ破壊荷重 (N)	
	長さ方向	幅方向
3以下	500以上	200以上

3. くぎについて

タイガーEXハイパーを使用する耐力壁は、所定のくぎを決められたピッチを守って留め付ける事で壁倍率が担保されます。使用するくぎは、めっき鉄丸くぎNZ50（JISA 5508:2009）を使用してください。

※NZ50 くぎは、当社でも販売しておりますのでお問い合わせください。

入数：2500本/箱 使用：ワイヤ連結250本×10巻 施工枚数：最大20枚/箱

#### 4. 柱頭、柱脚の補強

柱頭、柱脚の継手および仕口に関する規定は建設省告示第1460号に規定されています。接合金物の選択は、但し書きを含めると下記3種類のいずれかの方法となり、壁倍率に応じた接合金物を確実に固定してください。

- ① 建設省告示第1460号表1～表3による方法
- ② N値計算法
- ③ 許容応力度計算

#### 5. タイガーEXハイパー取扱い上の注意

##### 5-1 荷姿

保管荷姿は通常、タイガーEXハイパー（9.5mm）で120枚を1山としています。

##### 5-2 運搬

タイガーEXハイパーなどの搬入は、建設元請業者の監督員との打ち合わせにより、現場の搬入計画に基づいて行ってください。

##### 5-3 保管

- ・荷くずれ、角欠けがないように均等に置いてください。
- ・傾斜面、墨出し部に置かない。
- ・凸凹面や水漏れ部には置かない。上階から漏水の恐れがある場合や屋外の場合は、あらかじめシートなどでタイガーEXハイパーなどが濡れないように養生してください。
- ・タイガーEXハイパーなどの保管は、波打ちや反りを防止するため高さのそろった台上にボードの縁が台からはみ出ないようにしてください（図1参照）。また、各山の一番上のボードは裏面を上面とし、タイガーEXハイパーを屋外で保管する場合は、必ずパレット積みとしてください。
- ・2段積みなどを行う場合は、台木の位置を1段目と2段目でそろえてください。
- ・タイガーEXハイパーなどを踏み台にしないでください。

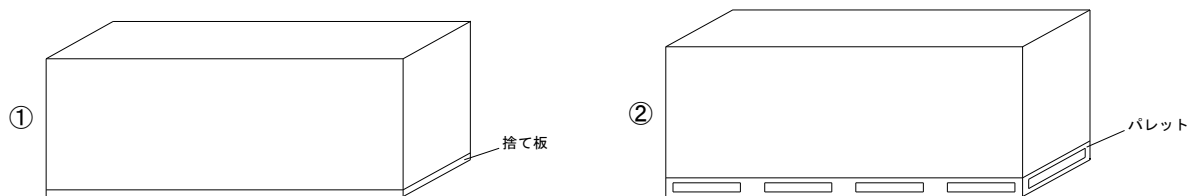


図1 タイガーEXハイパー保管概略図

6. くぎ打ちに関する注意事項

- ・くぎ留め間隔が外周部で75mm（マーキングからのくぎのずれの許容差：±8mm）以下、中通り150mm（マーキングからのくぎのずれの許容差：±15mm）以下になっていない場合やくぎがめり込んだ場合、外周部75mm以下、中通り150mm以下になるようにくぎを増し打ちしてください（図2-1、図2-2参照）。
- ・くぎ打ちによる面材の割れが確認された場合、該当するタイガーEXハイパーを全面取替えとします。
- ・木材の節およびくぎが斜めに打ち込まれ下地から外れている場合、その近くにくぎを増し打ちしてください。（図3参照）
- ・くぎ頭が面材と面一になるよう、自動くぎ打ち機のエア圧を調整し試打後にくぎ打ちしてください。また、樹種毎に調整をお願いいたします。
- ・自動くぎ打ち機で打ち込み不足が生じた場合、ハンマー等でくぎ頭が面材と面一になるよう留め付けてください。
- ・自動くぎ打ち機で施工する際、間柱、継手間柱などからくぎが外れた場合にくぎが貫通し施工面の裏側に飛び抜ける恐れがありますので、くぎ打ち施工中は施工面の裏側に絶対入らないようにしてください。

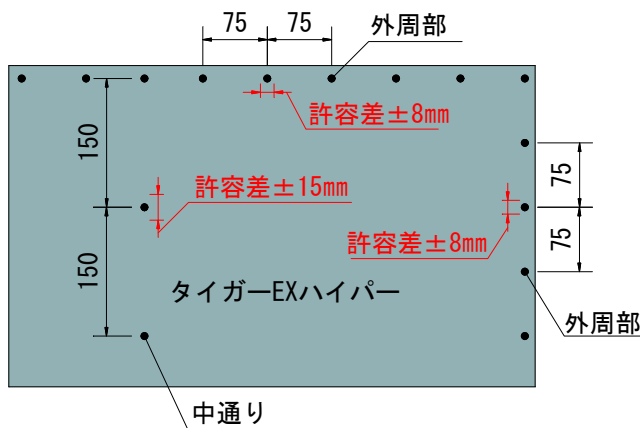


図2-1 マーキングからのずれの許容差について

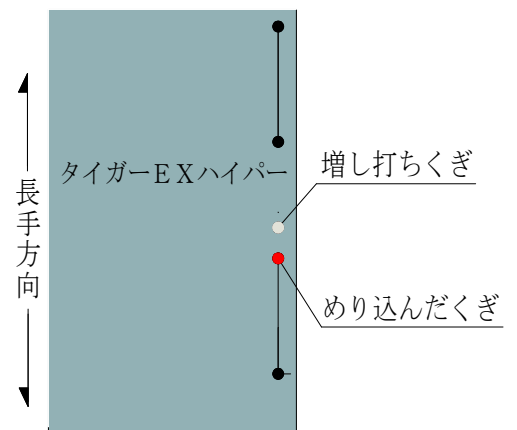


図2-2 増し打ち概略

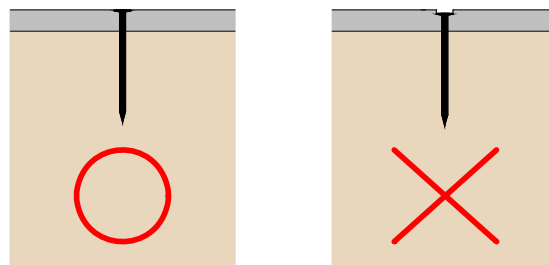


図3 くぎめり込み概略

- ・タイガーEXハイパーの長手方向にくぎ打ち間隔を示すマーカートを左右75mm間隔、中央150mm間隔の黒色の破線で示していますので、規定の留付け間隔になるようにくぎ打ちを行ってください（図4-1参照）。

タイガーEXハイパーの短手方向にマーカートは入っていません。面材外周部の規定ピッチと縁端距離を守って施工時にマーキング等をしてからくぎ留めしてください。 マーカートは印刷の都合上、若干のズレが生じる場合があります。マーカートは目安とし、各仕様の縁端距離でくぎ打ちしてください。

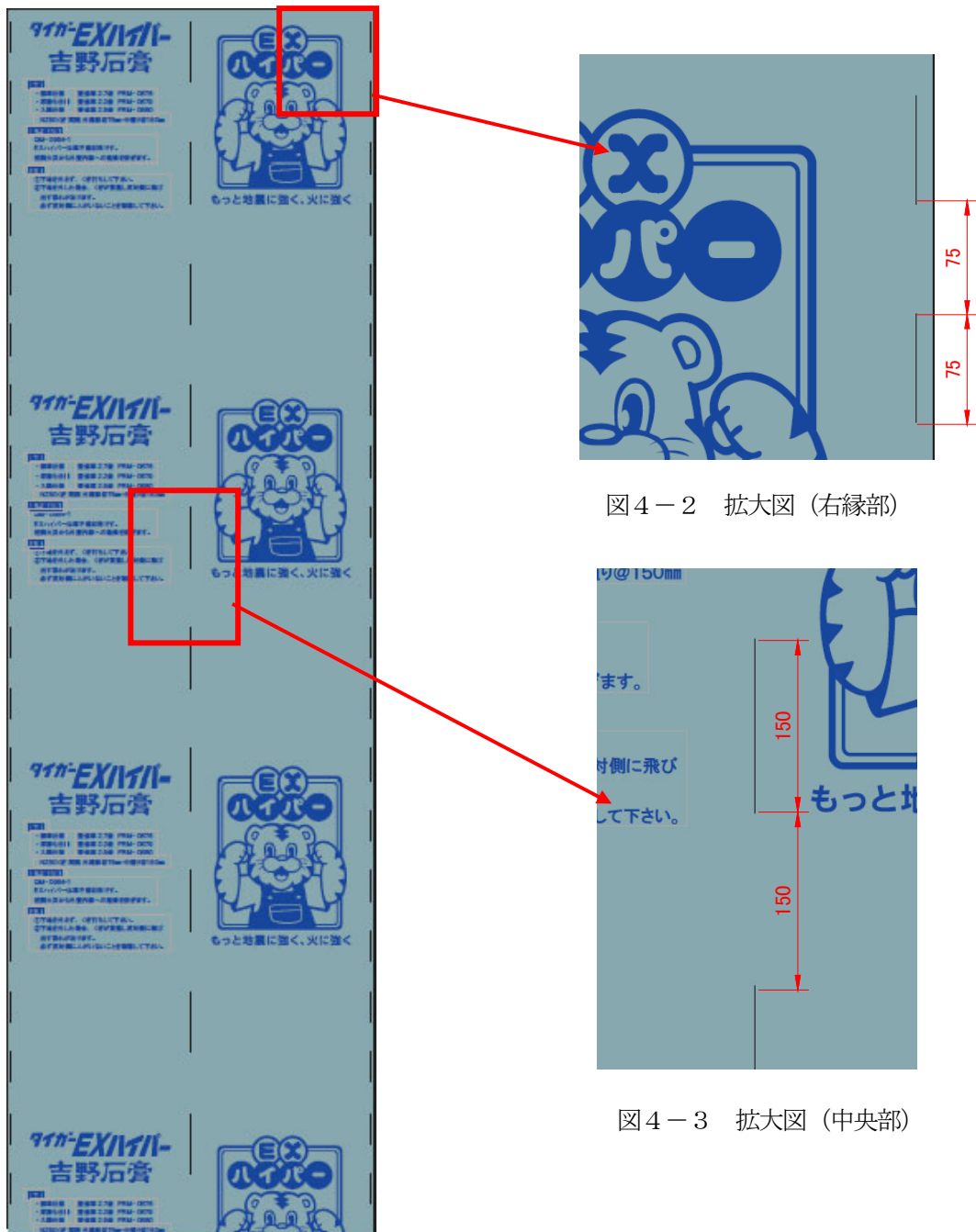


図4-2 拡大図（右縁部）

図4-3 拡大図（中央部）

図4-1 タイガーEXハイパー3×10板 表面概略

- ・面材の外周部及び中通りの部分におけるくぎ本数について（図4-4参照）

面材の長手方向及び短手方向の辺長（H、L）からへりあき距離（H1+H2、L1+L2）を減じた長さ（H-（H1+H2）、L-（L1+L2））を算出し、その長さを各部のくぎ間隔（P、Q）で除する。外周部のくぎ本数はその値の小数第一位を切り上げて1を加えた値とし、中通りの部分のくぎ本数はその値の小数第一位を切り上げて1を減じた値とする。

面材四隅のくぎは長手・短手両方向のくぎ本数として数えることとするが、中通りの部分と外周部のくぎを結ぶ直線上のくぎは、中通りの部分のくぎ本数として数えないものとする。ここで、Lは900mm～1000mmのいずれかの値、Hは耐力壁の施工仕様に応じた下側もしくは上側の面材の長さの値、H1及びH2は15mm、L1およびL2 12mm、Pは75mm、Qは150mmとする。

計算例 幅910mm 長さ3030mmの場合

- ・長手方向H=3030mm
- ・短手方向L= 910mm
- ・へりあき距離H1, H2=15mm
- ・へりあき距離L1, L2=12mm
- ・留め付け間隔 外周 P 75mm  
中通りQ 150mm

くぎの本数

$$\text{長手方向} : (3030 - (15 + 15)) \div 75 \\ = 40 + 1 = \underline{41 \text{本}}$$

$$\text{短手方向} : (910 - (12 + 12)) \div 75 \\ = 11.8 = 12 \\ 12 + 1 = \underline{13 \text{本}}$$

$$\text{中通り部} : (3030 - (15 + 15)) \div 150 \\ = 20 \\ = 20 - 1 = \underline{19 \text{本}}$$

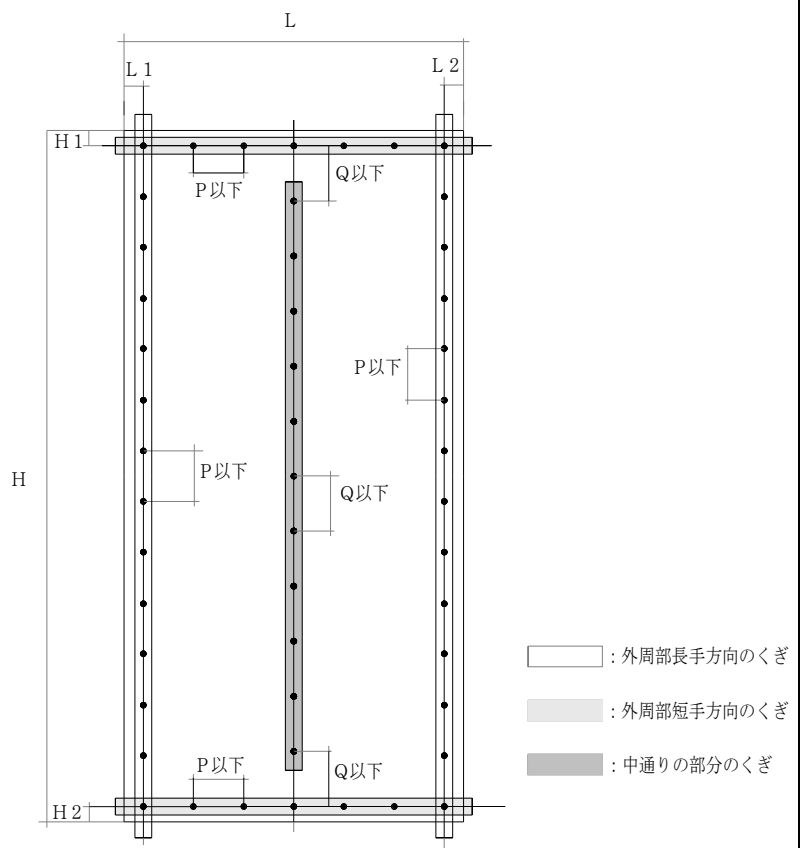


図4-4 タイガーEXハイパーくぎ留め付け本数概略

※幅910mm、長さ3030mmの場合、くぎの使用本数は合計123本となります。面材の各幅、長さごとのくぎ本数は、P10（標準仕様）、P13（床勝ち仕様）、P16（入隅仕様）の一覧表を参照してください。

## 7. その他注意事項

- ・指定の用途以外にご使用の場合は性能を保証いたしかねます。
- ・タイガーEXハイパーは外壁材との間に通気層を設けた構造に限定して使用してください。
- ・雨天時の施工は避けてください。雨天後の屋外施工は事前に施工完了した箇所が十分に乾燥していることを確認してから施工してください。
- ・タイガーEXハイパーなどを施工する際の切断作業では集塵などに留意し、防塵カッターや集塵丸鋸を使用してください。また、サンディングなどの作業で発生する粉塵に対しては、防塵マスクや安全メガネを着用してください。
- ・在庫の際、積層段数が多いと荷くずれの危険があります。
- ・タイガーEXハイパーなどの廃材、梱包材および洗浄排水の処理は、環境公害とならないようにご注意ください。



8. 施工方法

8-1 標準仕様 (FRM-0678)

表4 軸組材の概要

部位		寸法等	
柱・土台・梁・胴差・桁		断面寸法	見付け幅105mm×見込み幅105mm以上
継手間柱		断面寸法	見付け幅45mm×見込み幅105mm以上
間柱		断面寸法	見付け幅27mm×見込み幅105mm以上
胴つなぎ		断面寸法	見付け幅60mm×見込み幅45mm以上
柱の間隔		900mm～2000mm	
面材の継手となる継手間柱と柱の間隔		900mm～1000mm	
間柱と柱または間柱と継手間柱の間隔		450mm～500mm	
横架材間の 内法寸法	1枚張り	2140mm以上2970mm以下	
	縦継ぎ張り	2080mm以上3120mm以下	

※継手間柱および間柱の取り付けは、次のいずれかの取り付け方としてください。

イ：上下部に突き付けの上 2-N75斜め打ち

ロ：上部にほぞ差し、下部土台に突き付けの上 2-N75斜め打ち

ハ：上下部大入れ、2-N75斜め打ち

ニ：上部大入れ、下部突き付け、2-N75斜め打ち

・タイガーEXハイパー（以下「面材」と表記する）の取り付け方法

- ①面材の取り付け方は軸組および土台に直張りとし、その張り方は縦張りとし、その際、上側面材最小長さは320mmとします。
- ②面材を高さ方向に1枚張る場合はめっき鉄丸くぎ NZ50を用いて、くぎ頭部が面材表面に面一になるよう留め付けてください。面材外周部のくぎ相互間隔は75mm以下、縁端距離15mm（±3mm）にて掛かり代30mm以上で横架材および土台に留め付ける。掛かり代45mm以上で柱、掛かり代20mm以上で継手間柱に、縁端距離12mm（±2mm）にて留め付けてください。面材の中通りのくぎ相互間隔は150mm以下で間柱にそれぞれ留め付けてください。
- ③面材を高さ方向に胴つなぎを設けて面材を継ぐ場合はめっき鉄丸くぎ NZ50を用い、くぎ頭部が面材表面に面一になるよう留め付けてください。くぎ相互間隔は75mm以下、縁端距離15mm（±3mm）にて掛かり代30mm以上で胴つなぎに留め付ける。胴つなぎの取り付け位置は横架材間に一箇所とし、取り付け間隔は、土台に取り付けた面材下部から胴つなぎの中心までの距離が1820mmになるように取り付けてください。
- ④面材の目地部分は突き付けてください。
- ⑤くぎ留めは、面材に表示されたくぎ留めの位置に従って行い、表示のない位置は施工時にマーキング等した後にくぎで留め付けてください。
- ⑥面材を留め付けた後、早期に透湿防水シート、その他これに類するもので有効に防水措置を講じてください。

・ 胴つなぎの留め方

胴つなぎを設ける場合は、見付け幅60mm×見込み幅45mm以上とし、2-N90小口打ち又は2-N75斜め打ちで柱、継手間柱および間柱に取り付けてください。取り付け位置は高さ方向に1箇所を超えて設けてはいけません。取り付け間隔は、土台に取り付けた面材下部から胴つなぎの中心までの距離が1820mmになるように取り付けてください。

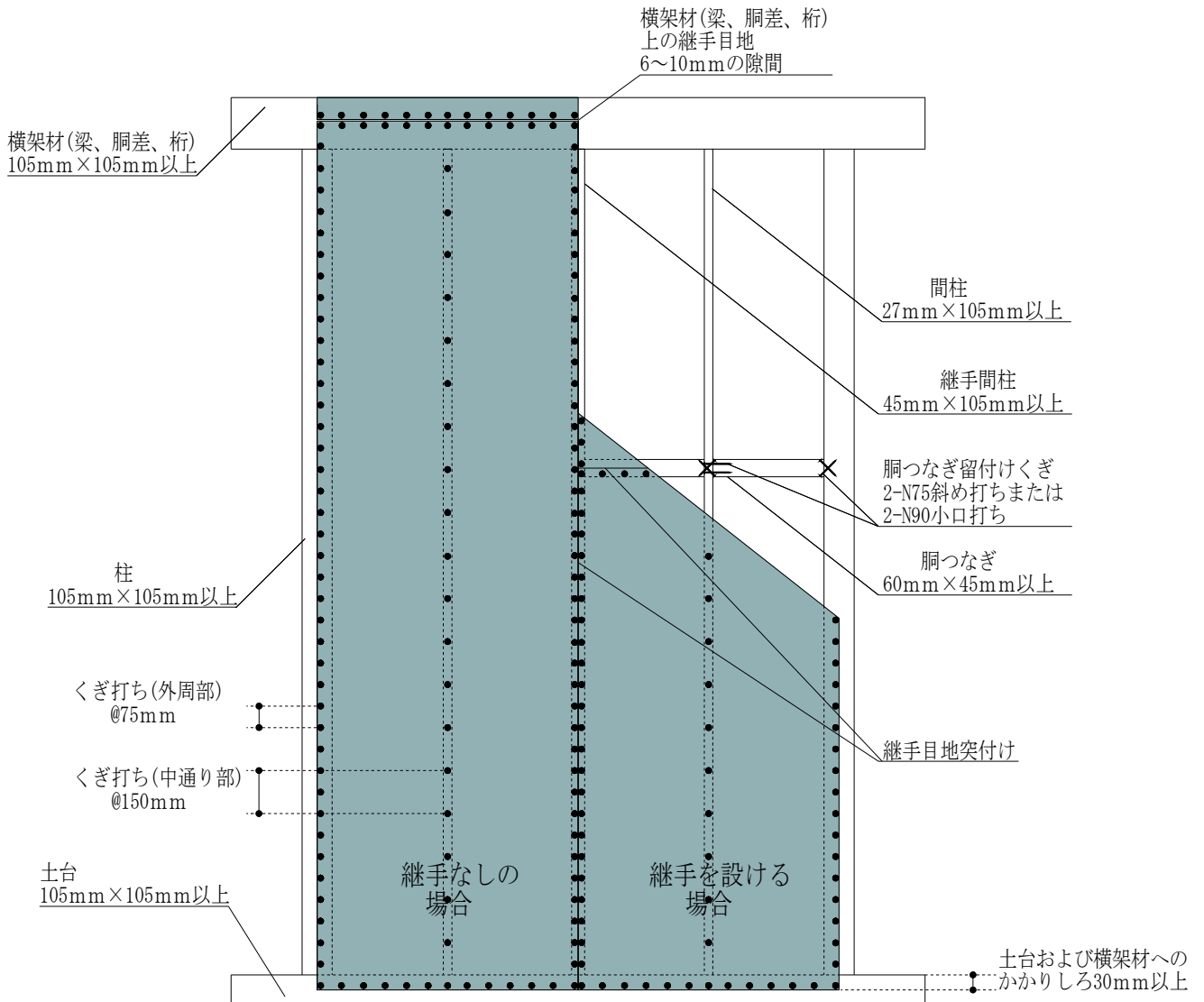


図5 軸組標準仕様 施工概略図

表5 標準仕様（FRM-0678）のくぎ本数一覧

項目	仕様				
面材と軸組	種類	めっき鉄丸くぎ NZ50			
	間隔	外周部間隔	75mm	以下	
		中通り間隔	150mm	以下	
		面材長辺からの縁端距離	柱・継手間柱位置	12 mm	
		面材短辺からの縁端距離	胴つなぎ位置	15 mm	
			横架材位置	15 mm	
	本数	面材外周部 短手方向長さ	900 mm 以上	924 mm 以下	13 本
			924 mm 以上	999 mm 以下	14 本
			999 mm 以上	1000 mm 以下	15 本
		面材外周部 長手方向長さ			
		縦継ぎ張りの上側面材	320 mm 以上	330 mm 以下	5 本
			330 mm 以上	405 mm 以下	6 本
			405 mm 以上	480 mm 以下	7 本
			480 mm 以上	555 mm 以下	8 本
			555 mm 以上	630 mm 以下	9 本
			630 mm 以上	705 mm 以下	10 本
			705 mm 以上	780 mm 以下	11 本
			780 mm 以上	855 mm 以下	12 本
			855 mm 以上	930 mm 以下	13 本
			930 mm 以上	1005 mm 以下	14 本
			1005 mm 以上	1080 mm 以下	15 本
			1080 mm 以上	1155 mm 以下	16 本
			1155 mm 以上	1230 mm 以下	17 本
			1230 mm 以上	1305 mm 以下	18 本
			1305 mm 以上	1360 mm 以下	19 本
		縦継ぎ張りの下側面材	1820 mm 以上		25 本
		1枚張りの面材	2200 mm 以上	2205 mm 以下	30 本
			2205 mm 以上	2280 mm 以下	31 本
			2280 mm 以上	2355 mm 以下	32 本
			2355 mm 以上	2430 mm 以下	33 本
			2430 mm 以上	2505 mm 以下	34 本
			2505 mm 以上	2580 mm 以下	35 本
			2580 mm 以上	2655 mm 以下	36 本
		2655 mm 以上	2730 mm 以下	37 本	
		2730 mm 以上	2805 mm 以下	38 本	
		2805 mm 以上	2880 mm 以下	39 本	
		2880 mm 以上	2955 mm 以下	40 本	
		2955 mm 以上	3030 mm 以下	41 本	
	面材中通り 長手方向長さ				
	縦継ぎ張りの上側面材	320 mm 以上	330 mm 以下	1 本 または 2 本	
		330 mm 以上	480 mm 以下	2 本 または 3 本	
		480 mm 以上	630 mm 以下	3 本 または 4 本	
		630 mm 以上	780 mm 以下	4 本 または 5 本	
		780 mm 以上	930 mm 以下	5 本 または 6 本	
		930 mm 以上	1080 mm 以下	6 本 または 7 本	
		1080 mm 以上	1230 mm 以下	7 本 または 8 本	
		1230 mm 以上	1360 mm 以下	8 本 または 9 本	
	縦継ぎ張りの下側面材	1820 mm		11 本 または 12 本	
	1枚張りの面材	2200 mm 以上	2280 mm 以下	14 本 または 15 本	
		2280 mm 以上	2430 mm 以下	15 本 または 16 本	
		2430 mm 以上	2580 mm 以下	16 本 または 17 本	
		2580 mm 以上	2730 mm 以下	17 本 または 18 本	
		2730 mm 以上	2880 mm 以下	18 本 または 19 本	
		2880 mm 以上	3030 mm 以下	19 本 または 20 本	

8-2床勝ち仕様 (FRM-0679)

表6 軸組材の概要

部位		寸法等
柱、土台、胴差、桁、梁	断面寸法	見付け105mm×見込み105mm以上
継手間柱	断面寸法	見付け45mm×見込み105mm以上
間柱	断面寸法	見付け27mm×見込み105mm以上
胴つなぎ	断面寸法	見付け60mm×見込み45mm以上
受材	断面寸法	見付け30～45mm×見込み40mm以上
床下地材 (JAS 2014)		厚み12mm以上～30mm以下
柱の間隔		900mm～2000mm
面材の継手となる継手間柱と柱の間隔		900mm～1000mm
間柱と柱または間柱と継手間柱の間隔		450mm～500mm
横架材間の内法寸法	1枚張り	2100mm～3000mm
	縦継ぎ張り	2240mm～3000mm

※継手間柱および間柱の取り付けは、次のいずれかの取り付け方としてください。

イ：上下部に突き付けの上 2・N75斜め打ち

ロ：上部にほぞ差し、下部土台に突き付けの上 2・N75斜め打ち

ハ：上下部大入れ、2・N75斜め打ち

ニ：上部大入れ、下部突き付け、2・N75斜め打ち

・タイガーEXハイパー (以下「面材」と表記する) の取り付け方法

①面材の取り付け方は軸組には直張りとし、土台へは、床下地材へ留め付けた受材に留め付けてください。その張りは縦張りとしてください。胴つなぎを介し高さ方向に面材を継ぐ場合も上部面材は縦張りとし、その際、上側面材最小長さは420mmとします。

②面材を高さ方向に1枚張る場合はめっき鉄丸くぎ NZ50を用いて、くぎ頭部が面材表面に面一になるよう留め付けてください。面材外周部のくぎ相互間隔は75mm以下、縁端距離15mm (±3mm) にて掛かり代30mm以上で横架材および受材に留め付けてください。掛かり代45mm以上で柱に、掛かり代20mm以上で継手間柱に、縁端距離12mm (±2mm) にて留め付けてください。面材の中通りのくぎ相互間隔は150mm以下で間柱にそれぞれ留め付けてください。

③面材を高さ方向に胴つなぎを設けて面材を継ぐ場合はめっき鉄丸くぎ NZ50を用い、くぎ頭部が面材表面に面一になるように留め付けます。くぎ相互間隔は75mm以下、縁端距離15mm (±3mm) にて掛かり代30mm以上で胴つなぎに留め付けてください。胴つなぎの取り付け位置は横架材間に一箇所とし、取り付け間隔は、床下地材を介して留め付けた受材下部から胴つなぎの中心までの距離が1820mmになるように取り付け付けてください。

- ④面材の目地部分は突き付けてください。
- ⑤くぎ留めは、面材に表示されたくぎ留めの位置に従って行い、表示のない位置は施工時にマーキング等した後にくぎで留め付けてください。
- ⑥面材を留め付けた後、早期に透湿防水シート、その他これに類するもので有効に防水措置を講じてください。

・床下地材の留め方

タイガーEXハイパー床勝ち仕様の床下地材は厚さ12mm以上30mm以下、品質はJAS規格 特類 2級以上の品質を有する構造用合板を使用してください。床下地材のくぎ留め間隔は150mm以下、使用するくぎ種類は表7に示します。

表7 床下地材の厚さに対する使用くぎ

厚さ (mm)	くぎの種類
12mm以上15mm以下	N50 (JISA 5508:2009)
15mmを超え20mm以下	N65 (JISA 5508:2009)
20mmを超え30mm以下	N75 (JISA 5508:2009)

・受材の留め方 (図6-1参照)

受材は見付け幅30~45mm×見込み幅40mm以上とし、柱一間柱または継手間柱一間柱間に、N90@150mm以下へりあき距離を20mm(±5mm)で床下地材に取り付けてください。ただし、床下地材の留め付けくぎから10mm以上ずらしてくぎが干渉しないように留め付けてください。

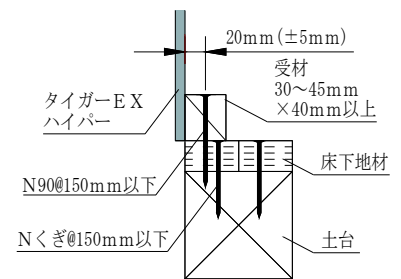


図6-1 受材納まり詳細垂直断面図

・胴つなぎの留め方

胴つなぎを設ける場合は、見付け幅60mm×見込み幅45mm以上とし、2-N90小口打ち又は2-N75斜め打ちで柱、継手間柱および間柱に取り付けて下さい。取り付け位置は高さ方向に1箇所を超えて設けてはいけません。取り付け間隔は、床下地材を介して留め付けた受材下部から胴つなぎの中心までの距離が1820mmになるように取り付け付けてください。

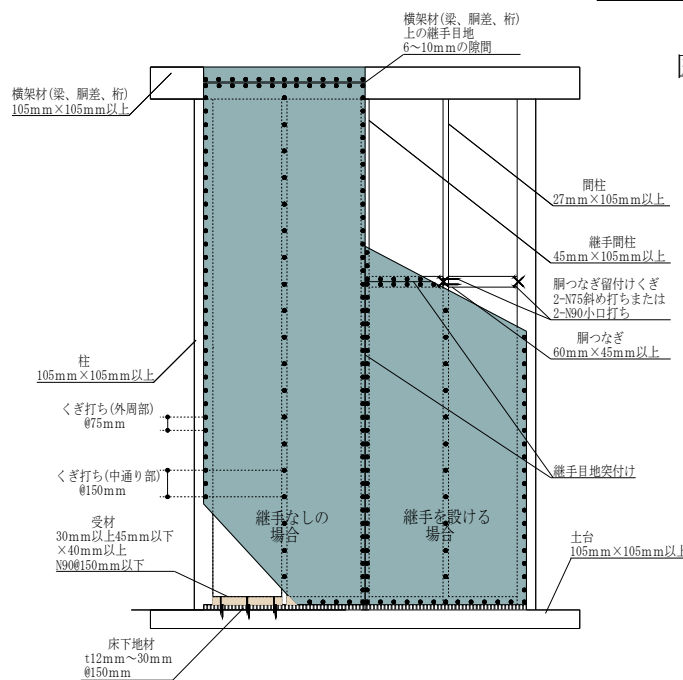


図6-2 軸組床勝ち仕様施工概要正面図

表8 床勝ち仕様（FRM-0679）のくぎ本数一覧

項目	仕様					
面材と軸組	種類	めっき鉄丸くぎ NZ50				
	間隔	外周部間隔	75mm	以下		
		中通り間隔	150mm	以下		
		面材長辺からの縁端距離	柱・継手間柱位置	12 mm		
		面材短辺からの縁端距離	胴つなぎ位置	15 mm		
			横架材位置	15 mm		
	本数	面材外周部 短手方向長さ	900 mm 以上	924 mm 以下	13 本	
			924 mm 以上	999 mm 以下	14 本	
	999 mm 以上		1000 mm 以下	15 本		
		面材外周部 長手方向長さ 縦継ぎ張りの上側面材	420 mm 以上	480 mm 以下	7 本	
			480 mm 以上	555 mm 以下	8 本	
			555 mm 以上	630 mm 以下	9 本	
			630 mm 以上	705 mm 以下	10 本	
			705 mm 以上	780 mm 以下	11 本	
			780 mm 以上	855 mm 以下	12 本	
			855 mm 以上	930 mm 以下	13 本	
			930 mm 以上	1005 mm 以下	14 本	
			1005 mm 以上	1080 mm 以下	15 本	
			1080 mm 以上	1155 mm 以下	16 本	
			1155 mm 以上	1200 mm 以下	17 本	
			縦継ぎ張りの下側面材	1820 mm 以上		25 本
			1枚張りの面材	2100 mm 以上	2130 mm 以下	29 本
				2130 mm 以上	2205 mm 以下	30 本
		2205 mm 以上		2280 mm 以下	31 本	
		2280 mm 以上		2355 mm 以下	32 本	
		2355 mm 以上		2430 mm 以下	33 本	
		2430 mm 以上		2505 mm 以下	34 本	
		2505 mm 以上		2580 mm 以下	35 本	
		2580 mm 以上		2655 mm 以下	36 本	
		2655 mm 以上		2730 mm 以下	37 本	
	2730 mm 以上	2805 mm 以下		38 本		
	2805 mm 以上	2880 mm 以下		39 本		
	2880 mm 以上	2955 mm 以下	40 本			
	2955 mm 以上	3030 mm 以下	41 本			
	面材中通り 長手方向長さ 縦継ぎ張りの上側面材	420 mm 以上	480 mm 以下	2 本 または 3 本		
		480 mm 以上	630 mm 以下	3 本 または 4 本		
		630 mm 以上	780 mm 以下	4 本 または 5 本		
		780 mm 以上	930 mm 以下	5 本 または 6 本		
		930 mm 以上	1080 mm 以下	6 本 または 7 本		
		1080 mm 以上	1200 mm 以下	7 本 または 8 本		
		縦継ぎ張りの下側面材	1820 mm		11 本 または 12 本	
	1枚張りの面材	2100 mm 以上	2130 mm 以下	13 本 または 14 本		
		2130 mm 以上	2280 mm 以下	14 本 または 15 本		
		2280 mm 以上	2430 mm 以下	15 本 または 16 本		
		2430 mm 以上	2580 mm 以下	16 本 または 17 本		
		2580 mm 以上	2730 mm 以下	17 本 または 18 本		
		2730 mm 以上	2880 mm 以下	18 本 または 19 本		
		2880 mm 以上	3030 mm 以下	19 本 または 20 本		

8-3入隅仕様 (FRM-0680)

表9 軸組材の概要

部位		寸法等
柱、土台、胴差、桁、梁	断面寸法	見付け105mm×見込み105mm以上
継手間柱	断面寸法	見付け45mm以上×見込み105mm以上
間柱	断面寸法	見付け27mm以上×見込み105mm以上
胴つなぎ	断面寸法	見付け60mm以上×見込み45mm以上
受材	断面寸法	見付け45mm以下×見込み40mm以上
柱の間隔		900mm～2000mm
面材の継手となる継手間柱と柱の間隔		900mm～1000mm
間柱と柱または間柱と継手間柱の間隔		450mm～500mm
横架材間の内法寸法	1枚張り	1990mm以上2970mm以下
	縦継ぎ張り	2460mm以上2970mm以下

継手間柱および間柱の取り付けは、次のいずれかの取り付け方としてください。

イ：上下部に突き付けの上 2-N75斜め打ち

ロ：上部にほぞ差し、下部土台に突き付けの上2-N75斜め打ち

ハ：上下部大入れ、2-N75斜め打ち

ニ：上部大入れ、下部突き付け、2-N75斜め打ち

・タイガーEXハイパー（以下「面材」と表記する）の取り付け方法

- ①面材の取り付け方は軸組および土台に直張りとし、その張り方は縦張りとしてください。胴つなぎを介し高さ方向に面材を継ぐ場合も上部面材は縦張りとします。その際、上側面材最小長さは700mmとします。
- ②面材を高さ方向に1枚張る場合はめっき鉄丸くぎ NZ50を用いて、くぎ頭部が面材表面に面一になるよう留め付けてください。面材外周部のくぎ相互間隔は75mm以下、縁端距離15mm（±3mm）にて掛かり代30mm以上で横架材および土台に留め付ける。掛かり代45mm以上で柱、掛かり代20mm以上で継手間柱に縁端距離12mm（±2mm）にて留め付けてください。面材の中通りのくぎ相互間隔は150mm以下で間柱にそれぞれ留め付けてください。
- ③面材を高さ方向に胴つなぎを設けて面材を継ぐ場合はめっき鉄丸くぎ NZ50を用い、くぎ頭部が面材表面に面一になるように留め付けてください。くぎ相互間隔は75mm以下、縁端距離15mm（±3mm）にて掛かり代30mm以上で胴つなぎに留め付けてください。胴つなぎの取り付け位置は横架材間に一箇所とし、取り付け間隔は、土台に取り付けた面材下部から胴つなぎの中心までの距離が1820mmになるように取り付け付けてください。

- ④入隅部で受材への面材の取り付け方は、めっき鉄丸くぎ NZ50 を用いてくぎの相互間隔75mm以下、縁端距離12mm (±2mm) にて留め付けてください。面材の掛かり代は、受材見付け幅に対し、32mm以上としてください (図7-1 参照)。
- ⑤面材の目地部分は突き付けとします。
- ⑥面材を留め付けた後、早期に透湿防水シート、その他これに類するもので有効に防水措置を講じてください。

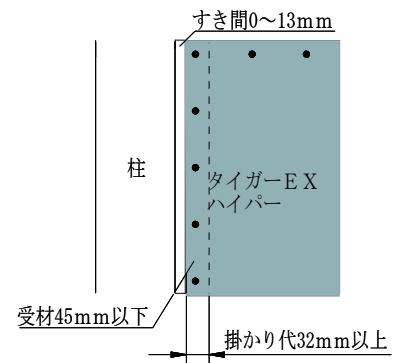


図7-1 入隅部納まり詳細

・入隅部受材の取り付け方

入隅部での受材の取り付け方は、見付け幅45mm以下×見込み幅40mm以上の受材にN90を用いて200mm以下の間隔で柱に取り付けてください。図7-2に示すように胴つなぎと受材のすき間は上下合計で0mm～3mm以下としてください。

・胴つなぎの取り付け方

胴つなぎを設ける場合は、見付け幅60mm×見込み幅45mm以上とし、2-N90小口打ち又は2-N75斜め打ちで柱、継手間柱および間柱に取り付けてください。取り付け位置は高さ方向に1箇所を超えて設けてはいけません。取り付け間隔は、土台に取り付けた面材下部から胴つなぎの中心までの距離が1820mmになるように取り付けてください。

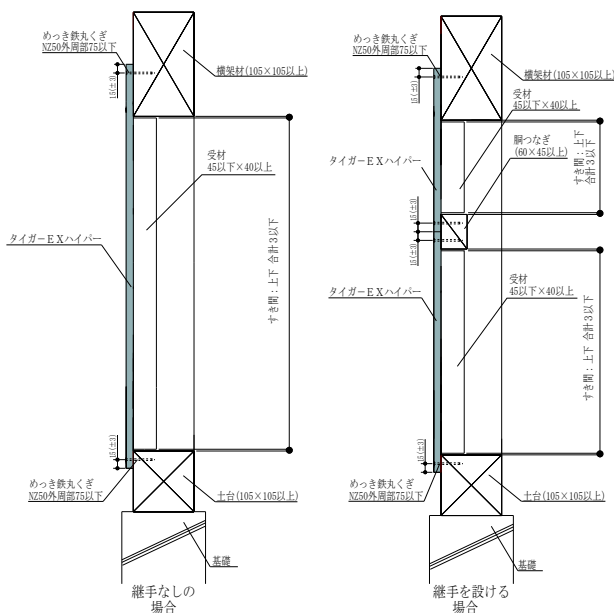


図7-2 入隅用受材納まり概要 (単位: mm)

垂直断面図

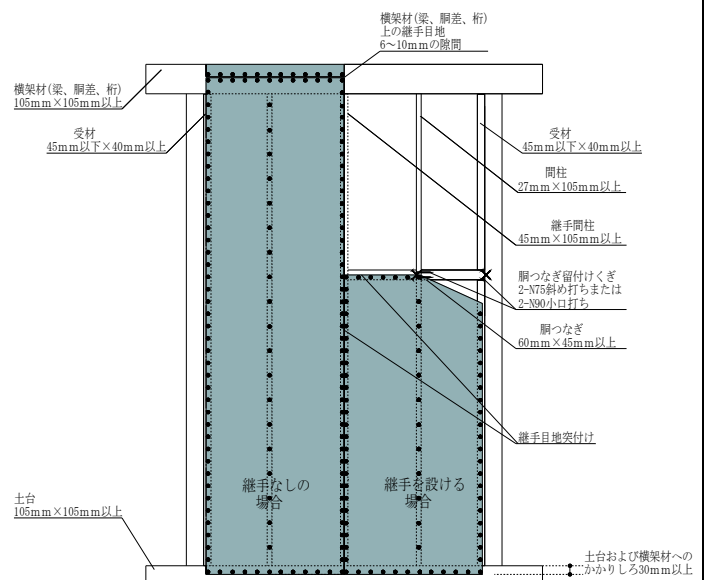


図8 入隅仕様 施工概略図

正面図



表10 入隅仕様 (FRM-0680) のくぎ本数一覧

項目	仕様						
面材と軸組	種類	めっき鉄丸くぎ NZ50					
	間隔	外周部間隔	75mm	以下			
		中通り間隔	150mm	以下			
	本数	面材長辺からの縁端距離	柱・継手間柱位置	12 mm			
		面材短辺からの縁端距離	胴つなぎ位置	15 mm			
			横架材位置	15 mm			
	面材外周部 短手方向長さ	834 mm 以上	849 mm 以下	12 本			
		849 mm 以上	924 mm 以下	13 本			
	面材外周部 長手方向長さ	924 mm 以上	999 mm 以下	14 本			
		999 mm 以上	1000 mm 以下	15 本			
		縦継ぎ張りの上側面材	700 mm 以上	705 mm 以下	10 本		
	縦継ぎ張りの上側面材	705 mm 以上	780 mm 以下	11 本			
		780 mm 以上	855 mm 以下	12 本			
		855 mm 以上	930 mm 以下	13 本			
		930 mm 以上	1005 mm 以下	14 本			
		1005 mm 以上	1080 mm 以下	15 本			
		1080 mm 以上	1155 mm 以下	16 本			
		1155 mm 以上	1210 mm 以下	17 本			
		縦継ぎ張りの下側面材	1820 mm 以上		25 本		
		1枚張りの面材	2050 mm 以上	2055 mm 以下	28 本		
			2055 mm 以上	2130 mm 以下	29 本		
	2130 mm 以上		2205 mm 以下	30 本			
	2205 mm 以上		2280 mm 以下	31 本			
	2280 mm 以上		2355 mm 以下	32 本			
	2355 mm 以上		2430 mm 以下	33 本			
	2430 mm 以上		2505 mm 以下	34 本			
	2505 mm 以上		2580 mm 以下	35 本			
	2580 mm 以上		2655 mm 以下	36 本			
	2655 mm 以上		2730 mm 以下	37 本			
	2730 mm 以上		2805 mm 以下	38 本			
	2805 mm 以上		2880 mm 以下	39 本			
	2880 mm 以上		2955 mm 以下	40 本			
	2955 mm 以上		3030 mm 以下	41 本			
面材中通り 長手方向長さ	縦継ぎ張りの上側面材	700 mm 以上	780 mm 以下	4 本	または	5 本	
	780 mm 以上	930 mm 以下	5 本	または	6 本		
縦継ぎ張りの上側面材	930 mm 以上	1080 mm 以下	6 本	または	7 本		
	1080 mm 以上	1210 mm 以下	7 本	または	8 本		
縦継ぎ張りの下側面材	1820 mm		11 本	または	12 本		
	1枚張りの面材	2050 mm 以上	2130 mm 以下	13 本	または	14 本	
1枚張りの面材	2130 mm 以上	2280 mm 以下	14 本	または	15 本		
	2280 mm 以上	2430 mm 以下	15 本	または	16 本		
	2430 mm 以上	2580 mm 以下	16 本	または	17 本		
	2580 mm 以上	2730 mm 以下	17 本	または	18 本		
	2730 mm 以上	2880 mm 以下	18 本	または	19 本		
	2880 mm 以上	3030 mm 以下	19 本	または	20 本		

9.各部の施工方法

①入隅 出隅部分

・入隅部分

タイガーEXハイパーは入隅仕様の認定を取得しておりますので、図9のように柱に留め付けた受材にくぎ打ち施工することで耐力壁となります。受材の留め付け方法はP15入隅部受材の取り付け方を参照してください。

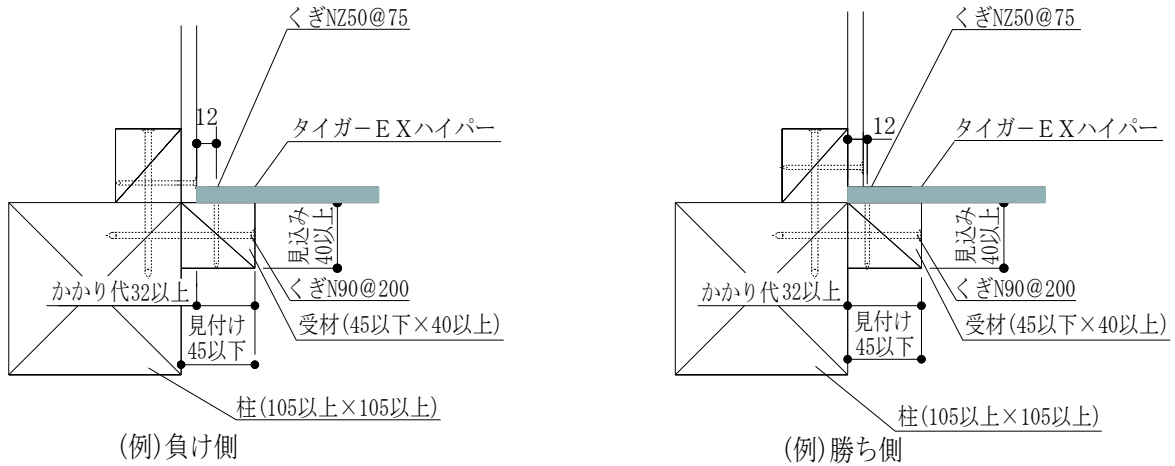


図9 入隅納まり例 詳細図 (単位: mm)

水平断面図

・出隅部分

出隅部分では、直交する両側の壁ともに耐力壁の仕様に対応できます。

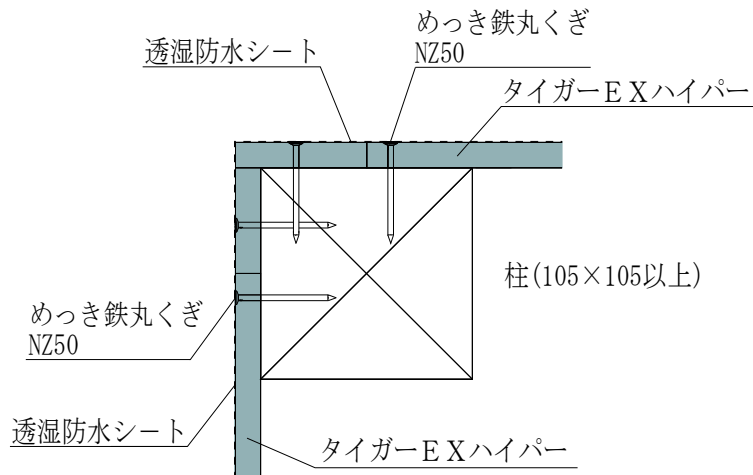


図10 出隅納まり例 詳細図 (単位: mm)

水平断面図

j

②継手部分

タイガーEXハイパーは縦張りとしてください。目地は突き付けとなるように施工してください。ただし、1階部分の面材と2階部分は、横架材（胴差、梁）部分に6～10mm程度のすき間をあけて留め付けてください（図11）。

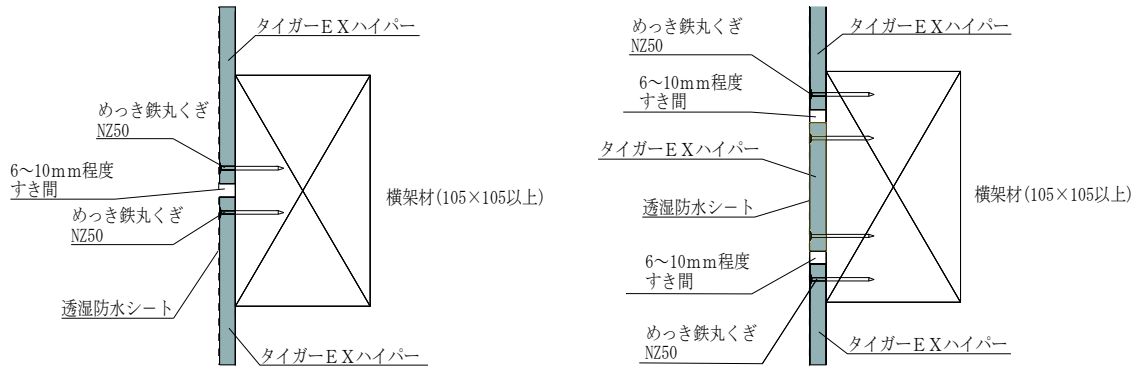


図11 目地のすき間納まり例 横架材部分（単位：mm）

垂直断面図

③土台部分

図12に示すように、土台部分は、タイガーEXハイパーが基礎に直接当たらないように、基礎パッキン等を用い土台下端より出ないようにしてください。

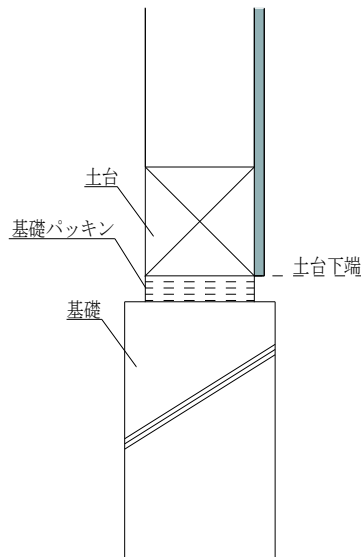


図12 土台部分の納まり例 垂直断面図

④バルコニー

タイガーEXハイパーは床勝ち仕様の認定を取得しておりますので、バルコニー等で床先行の場合でも図13のように床下地合板上に留め付けた受材にくぎ打ち施工することで耐力壁となります。床下地合板の留め付け方法、受材の寸法および留め付け方法についてはP12床勝ち仕様を参照してください。

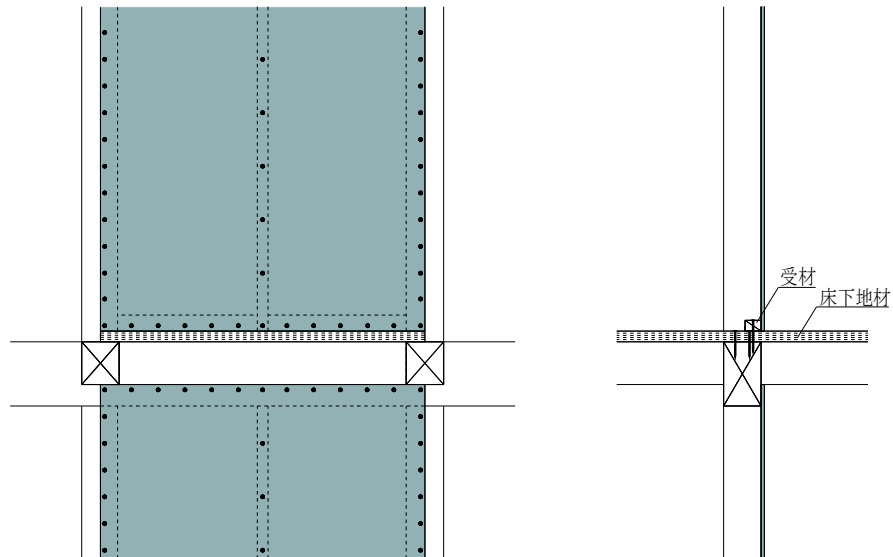


図13 バルコニー納まり例 (床勝ち仕様)

⑤下屋、軒裏

タイガーEXハイパーは、下屋根、軒天井を取り付ける前に施工してください。受材はタイガーEXハイパー上から柱、間柱に取り付けてください。

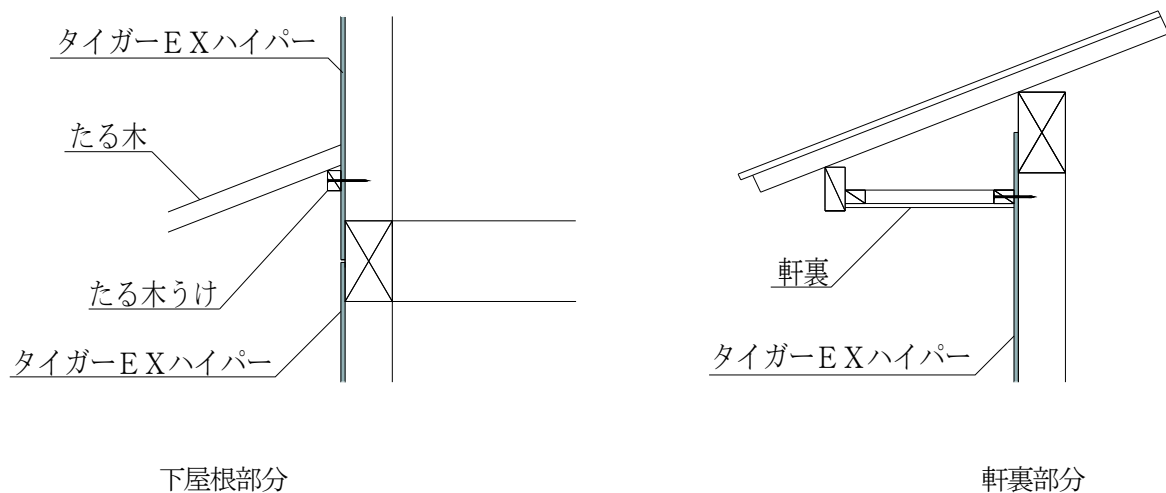


図14 下屋根 軒裏納まり例  
垂直断面図

⑥開口部に該当しないものとして取り扱うことのできる小開口の条件

タイガーEXハイパー耐力壁は開口部がないことが原則としております。やむをえず、小開口を設ける場合は、告示第594号に関する技術的助言（国住指第1335号）に従い運用してください。

⑦開口部等、非耐力部分

開口周り等の非耐力部分は耐力面材 タイガーEXハイパーを施工しても設計上の耐力壁や品確法の準耐力には該当いたしません。非耐力の外壁下地として使用する場合、平滑性を確保するために、NZ50くぎを用いて外周部 中通し部ともに150mm程度の間隔でくぎ留めしてください。

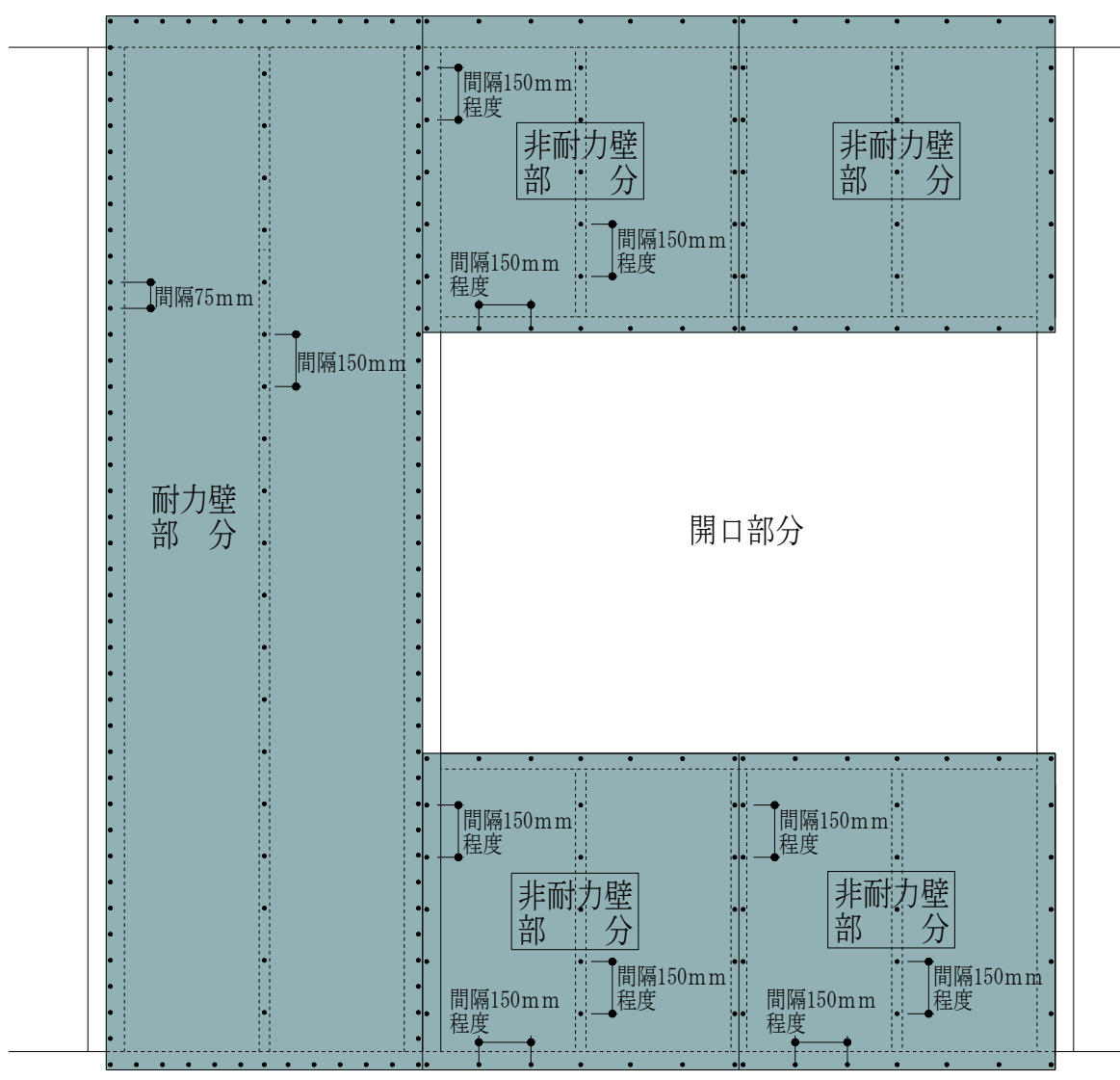


図15 開口部 耐力 非耐力壁 納まり例

⑧欠損部の補強について

タイガーEXハイパー耐力壁は欠損部がないことを原則としております。図16、17に示すよう 土台、横架材（梁、胴差、桁）の交差部分に補強金物を取り付ける場合や直交梁等によりタイガーEXハイパーのくぎ打ち部分に欠損部が生じた仕様で自社試験にて性能を確認しております。

欠損部が生じた仕様の耐力性能は、欠損部が無い仕様の耐力性能（認定試験結果）と同等以上の結果となりました。運用する場合は、建築士の判断および建築主事の確認が必要となります。施工する場合、切欠き面積を最小にした上で欠損により打てなくなったくぎと同数のくぎで留め付けてください。

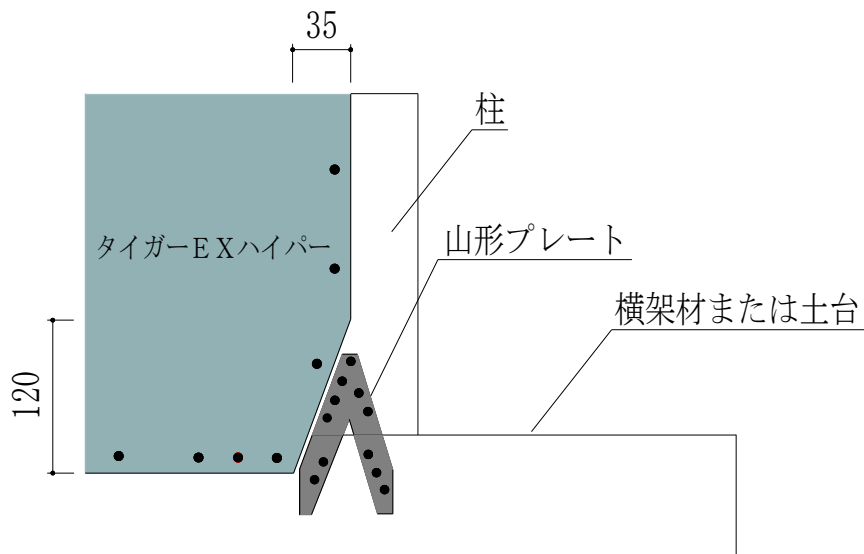


図16 欠損部補強例 山形プレート

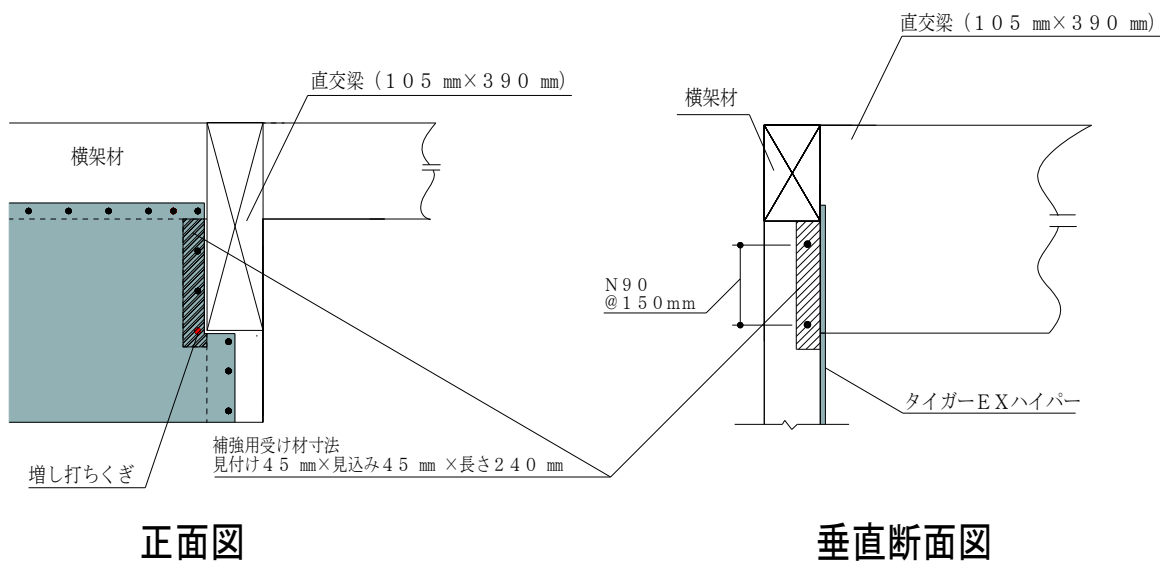


図17 欠損補強例 (直交梁)

⑨耐力壁としての割付

・1P耐力壁

1P耐力壁の最小長さは認定上900mm最大長さ1000mmとなります。

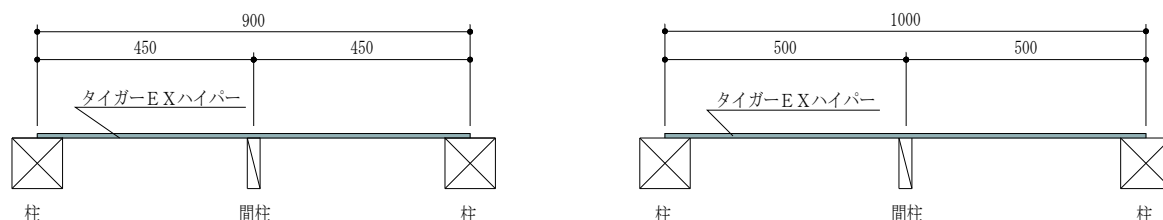


図18 1P耐力壁納まり (単位: mm)

・2P耐力壁

2P耐力壁の最小長さは認定上1800mm最大長さ2000mmとなります。

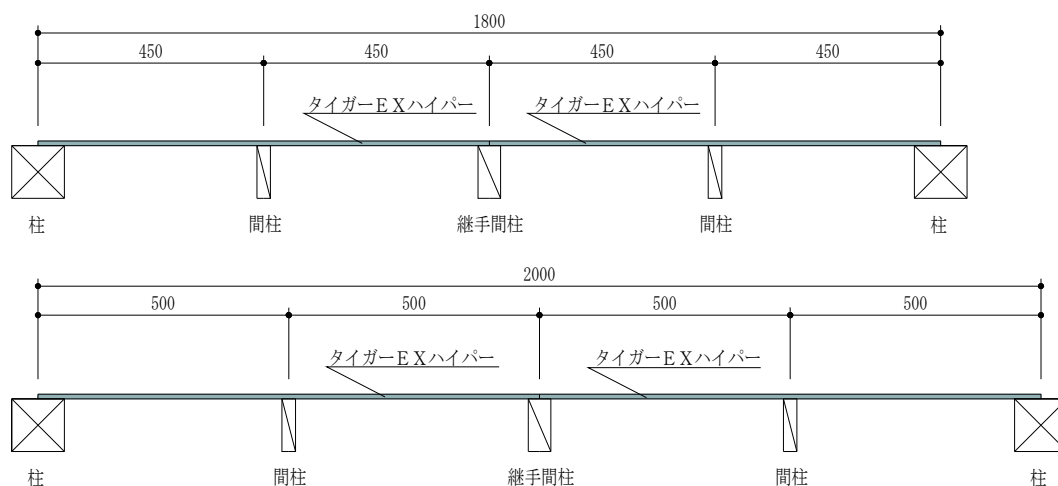


図19 2P耐力壁納まり (単位: mm)

・1.5P耐力壁

図20のような、長さ1365mm (1.5P) の耐力壁は認定範囲外となります。なお、1.5Pの耐力性能について自社試験を行ったところ、壁幅あたりの耐力性能では2Pの場合と同等以上の結果となりました。

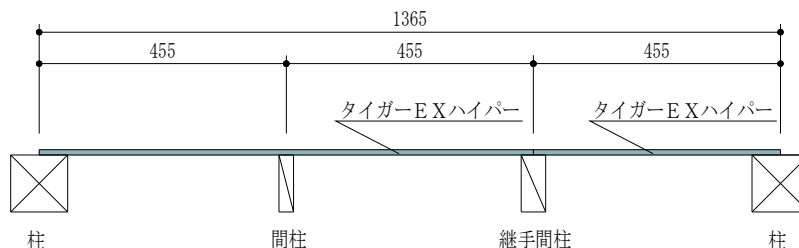


図20 1.5P耐力壁納まり (単位: mm)

## ⑩タイガーEXハイパーの防水処理について

- ・タイガーEXハイパーは、防水性、防カビ性を付加しておりますが、施工後はすみやかに防水紙を施工してください。
- ・使用する防水紙はJIS A 6111透湿防水シート（透湿防水シートA 透湿防水シートB）とします。
- ・防水紙の張り付け施工は、製造元が発行する施工指導書または取り扱い説明書に準じ施工してください。
- ・防水紙が破れるなどして有効な防水措置が出来ない場合は、張替えまたは補修を行ってください。その場合、製造元が発行する施工指導書または取り扱い説明書に準じ張替えまたは補修を行ってください。
- ・屋内に面する部分及び湿潤状態となるおそれのない部分に使用する場合、防水措置を省略することができます。