

木造軸組外壁

45分耐火EX-Y15-FL

窯業系サイディング仕様

45分耐火構造 国土交通大臣認定 QF045BE-0964-1

標準施工指導書

[令和3年3月版]



BASF INOAC ポリウレタン株式会社



YOSHINO
安全で快適な住空間を創る **吉野石膏**

安全で確実に設計・施工をしていただくために

乾式耐火遮音壁を、集合住宅（マンション等）の戸境壁等として施工する場合は“特例基準「消防法施行令第29条の4」”に基づいた総務省令第40号、その細目を定めた消防予第188号および第500号通知内容を遵守する義務があります。その第500号通知には施工条件として、「施工管理体制が整備されている場合に限る」と明記されております。

「施工管理体制が整備されている場合に限る」とは、

- ① 乾式壁の施工方法—メーカーが作成した施工仕様書等により明確とされていること。
- ② 施工現場における指導・監督等—メーカーが実施する技術研修を修了した者が選任されていること。
- ③ 施工状況の確認等—自主検査による確認が行われ、かつその結果が保存されていること。

の要件が整っていることです。

「標準施工指導書」が①にあたるものとなります。

②につきましては、「耐火・遮音システムの施工管理」を徹底するため、《タイガー耐火遮音構造施工研究会》またはそれに準ずる組織で、現場施工を想定した実技研修などの技術研修を実施し、研修修了者には修了証<ライセンス>を授与する制度を確立しております。

上記は、施工現場で乾式戸境壁の耐火性能を確保するために施工管理体制を整備することを目的としており、この考え方は戸境壁以外の外壁準耐火壁を施工する際にも必要であることから、この「標準施工指導書」の内容に従い確実に施工することとします。

その他

1. この「標準施工指導書」は、必ず施工前に注意深く読み、よく理解してください。
2. この「標準施工指導書」はこの施工全般にわたって、いつでも確認できるように保管してください。

目次

1. 総則
 - 1-1 適用範囲
 - 1-2 周知徹底
 - 1-3 施工
 - 1-4 報告
2. 安全対策
3. タイガーボードの荷姿、運搬、保管
 - 3-1 荷姿
 - 3-2 運搬
 - 3-3 保管
 - 3-4 残材処理、清掃
4. 材料
 - 4-1 主構成材料
 - 4-2 副構成材料
5. 施工要領
 - 5-1 標準施工手順
 - 5-2 施工要領
6. 検査
 - 6-1 自主検査
 - 6-2 立合い検査
7. 認定書
準耐火構造
8. 水平断面図

① 総則

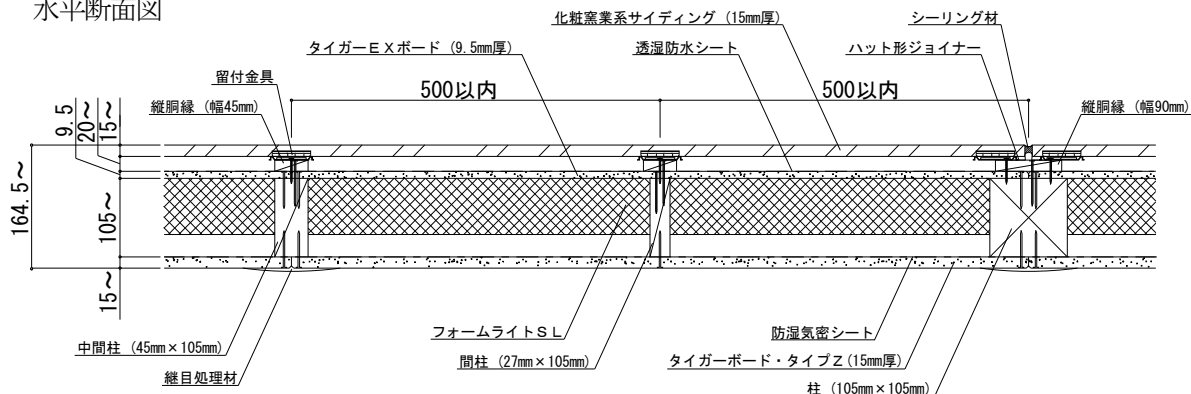
1-1 適用範囲

この標準施工指導書は、木造軸組外壁 45準耐火EX-Y15-FL 窯業系サイディング仕様について適用する。

木造軸組外壁 45準耐火EX-Y15-FL 窯業系サイディング仕様

45分準耐火構造 国土交通大臣認定 QF045BE-0964-1

水平断面図



※本書の図面寸法値は、各部材の公称寸法を記載しております。

※縦胴縁は準耐火認定上、必須のため、縦胴縁なしの通気留付金具工法は施工できません。

※屋内側タイガーボード・タイプZの継目処理は準耐火認定上、必須となります。

1-2 周知徹底

木造軸組外壁 45準耐火EX-Y15-FL 窯業系サイディング仕様の施工に際しては、この標準施工指導書、吉野石膏 (株) の「タイガーEXボード9.5mm耐力壁【3仕様木造軸組構法】」標準施工指導書、BASF INOAC ポリウレタン (株) の「フォームライトSL-100工法施工マニュアル」および使用する日本窯業外装材協会 (以下「NYG協会」) 正会員各社の窯業系サイディングのマニュアル、仕様にて事前に説明会、その他の方法で、作業員全員に周知徹底を図る。

1-3 施工

施工業者は、この標準施工指導書、吉野石膏 (株) の「タイガーEXボード9.5mm耐力壁【3仕様木造軸組構法】」標準施工指導書、BASF INOAC ポリウレタン (株) の「フォームライトSL-100工法施工マニュアル」およびNYG協会発行の「窯業系サイディングと標準施工」、使用するNYG協会正会員各社の窯業系サイディングのマニュアル、仕様によって、正確、確実に施工しなければならない。この標準施工指導書、吉野石膏 (株) の「タイガーEXボード9.5mm耐力壁【3仕様木造軸組構法】」標準施工指導書、BASF INOAC ポリウレタン (株) の「フォームライトSL-100工法施工マニュアル」およびNYG協会正会員各社の窯業系サイディングのマニュアル、仕様に明記されていない事項、または疑義が生じた場合は、吉野石膏 (株)、BASF INOAC ポリウレタン (株) およびNYG協会正会員会社と協議し、施工方法を検討する。

1-4 報告

施工業者は、工事が完了した時点で建設元請業者の監督員に報告し、検査を受ける。

② 安全対策

現場の作業は、安全を第一とし、各人が各々自覚した行動をとり、もし危険のある段取りや安全管理が徹底出来ない場合は、作業を中止してでも全員一体となって、安全管理を最優先し、最後まで無事故で工事を完了させることを基本とする。

《タイガーボードの注意》

- *指定の用途以外にご使用の場合は性能を保証いたしかねます。
- *タイガーEXボードなどを施工する際の切断作業では集塵などに留意し、防塵カッターや集塵丸鋸などを使用してください。また、サンディングなどの作業で発生する粉塵に対しては、防塵マスクや安全メガネを着用してください。
- *在庫の際、積層段数が多いと荷くずれの危険があります。
- *タイガーEXボードなどの廃材、梱包材および洗浄排水の処理については、環境公害とならないようご注意ください。

《フォームライトSL(建築物断熱用吹付け硬質ウレタンフォーム)の注意》

- *施工の際、保護服・保護具を必ず着用してください。
- *フォームライトSL施工中、施工後でも溶接・溶断などの火気は使用しないでください。
- *詳細については、BASF INOAC ポリウレタン(株)の「フォームライトSL-100工法施工マニュアル」をご確認ください。

《化粧窯業系サイディングの注意》

- *切断工具、保護具、保管方法、残材処理などは使用するメーカーの取扱説明書などに従ってください。

③ タイガーボードの荷姿、運搬、保管

3-1 荷姿

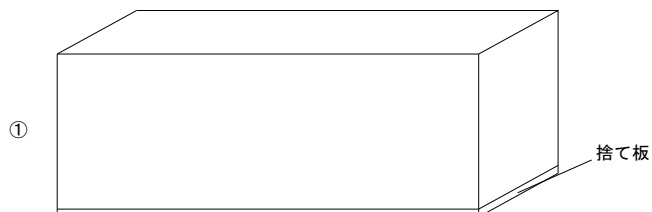
保管荷姿は、通常、タイガーEXボード(9.5mm)で80枚、タイガーボード・タイプZ(15mm)で100枚を1山としてある。

3-2 運搬

タイガーEXボードなどの搬入は、建設元請業者の監督員との打ち合わせにより、現場の搬入計画に基づいて行う。

3-3 保管

- (1) 荷くずれ、角欠けがないように均等に置く。
- (2) 傾斜面、墨出し部には置かない。
- (3) 凸凹面や水漏れ部には置かない。上階から漏水の恐れがある場合や屋外の場合は、あらかじめシートなどでタイガーEXボードなどが濡れないように養生する。
- (4) タイガーEXボードなどの保管は、波打ち、そりがでないように下図のように、高さのそろった台上にボードの縁が台からはみ出ないようにすること。また、各山の一番上のボードは裏面を上面とすること。タイガーEXボードを屋外で保管する場合は、必ずパレット積みとすること。



- (5) 2段積みなどを行う場合は、台木の位置を1段目と2段目でそろえること。
- (6) タイガーEXボードなどを踏み台にしないこと。

3-4 残材処理、清掃

タイガーEXボード、その他の残材は、あらかじめ決められている指定場所に毎日清掃し、集積しておく。

④ 材 料

4-1 主構成材料

4-1-1 屋外側被覆材

両面ボード用原紙張せっこう板

商品名：タイガーEXボード（以下EXボードと称する）

- (1) 規格 不燃NM-4127
- (2) 寸法
- | | |
|---------|---------------|
| 厚 さ | 9.5mm |
| 大きさ(標準) | 910mm×3,030mm |
- (3) 性能
- | | |
|-----|---------|
| 比 重 | 1.0±0.1 |
| 含水率 | 3%以下 |

4-1-2 内装材

強化せっこうボード(GB-F(V))

商品名：タイガーボード・タイプZ（以下TBZと称する）

- (1) 規格 不燃NM-8615 (GB-F(V))、JIS A 6901
- (2) 寸法
- | | |
|---------|----------------------|
| 厚 さ | 15mm |
| 大きさ(標準) | 910mm×1,820, 2,420mm |
- (3) 性能
- | | |
|-----|--------|
| 比 重 | 0.75以上 |
| 含水率 | 3%以下 |

※15mm厚TBZを用いて屋内側の耐力壁とする場合には、耐力壁の告示または耐力壁の大臣認定に従ってください。

4-1-3 外装材

化粧窯業系サイディング

(1) 規格 JIS A 5422

(2) 組成 (質量%)

けい酸カルシウム硬化物	65～86
有機質繊維	1～13
無機質繊維	0～4
有機質混和材	14未満
無機質混和材	27未満

(3) 化粧仕様

塗料の種類

アクリル樹脂系塗料、アクリルウレタン樹脂系塗料、アクリルシリコン樹脂系塗料、フッ素樹脂系塗料、エポキシ樹脂系塗料、ポリシロキサン樹脂系塗料

塗布量(g/m²): 200以内 (有機固形分量)

※無塗装品 (シーラー品) は、現場での塗装の際、塗布量を厳守してください。

(4) 寸法

厚さ (中実品) 15～26mm
(中空品) 18～26mm

大きさ 303～455mm×910～3,640mm

(5) 性能

比重 1.1±0.2

※当準耐火認定の試験ではNYG協会の試験用サイディングを用いております。当認定で使用可能なサイディングは、NYG協会正会員会社にご確認ください。

※化粧窯業系サイディングは横張り限定となります。

※胴縁は縦胴縁限定となります。

4-1-4 柱

JAS規格に適合する針葉樹の構造用集成材または構造用製材

□-105mm以上×105mm以上

4-1-5 中間柱 (継手間柱)

JAS規格に適合する針葉樹の構造用集成材または構造用製材

□-45mm以上×105mm以上

4-1-6 間柱

JAS規格に適合する針葉樹の構造用集成材または構造用製材

□-27mm以上×105mm以上

4-1-7 断熱材

建築物断熱用吹付け硬質ウレタンフォーム

商品名：フォームライトSL

- (1) 規格 J I S A 9 5 2 6
(2) 寸法
厚 さ 7 5 ± 8 mm
(3) 性能
比 重 0 . 0 1 1 ± 0 . 0 0 1 1

4-2 副構成材料

4-2-1 受材（胴つなぎ）（屋内側TBZに横目地を設ける場合には下記のものを使用する）

JAS規格に適合する構造用製材または下地用製材など

□-30mm以上×40mm以上

※当準耐火認定上、屋外側EXボードの横目地部に受材（胴つなぎ）を設けることができませんので、EXボードを用いて屋外側の耐力壁とする場合は、横目地を設けない1枚張りとしてください。

4-2-2 縦胴縁

JAS規格に適合する構造用製材、造作用製材、下地用製材など

外装材の一般部 幅45mm以上×厚さ15mm以上

外装材の縦目地部 幅90mm以上×厚さ15mm以上

（樹種がベイツガまたはアカマツの場合は、厚さ15mm以上、スギまたはエゾマツの場合は、厚さ18mm以上）

※胴縁は縦胴縁限定となります。

※縦胴縁の留め付け方法は、使用するNYG協会正会員各社の窯業系サイディングのマニュアル、仕様に従ってください。

4-2-3 筋かい（必要に応じて使用する場合には下記のものを使用する）

木材または鋼材など

※当準耐火認定では筋かいは認定上必須ではなく、仕様の規定もありません。よって、その種類は自由に選択できると考えておりますが、上記のものも含めてあらかじめ指定確認検査機関などに必ずご確認ください。

4-2-4 透湿防水シート

J I S A 6 1 1 1 に規定する「透湿防水シート」厚さ0.2mm以内、単位面積重量190g/m²以下のもの。

4-2-5 防湿気密シート

J I S A 6 9 3 0 に規定する「住宅用プラスチック系防湿フィルム」など厚さ0.2mm以内、単位面積重量190g/m²以下のもの。

4-2-6 釘・タッピンねじ・ステーブルなど

- (1) EXボードの留め付け用釘 NZ50 ($\phi 2.75\text{mm} \times 50\text{mm}$)
- (2) TBZの留め付け用タッピンねじ・釘：鋼製またはステンレス製
TBZの留め付け用タッピンねじ $\phi 3.0\text{mm}$ 以上 $\times 38\text{mm}$ 以上
釘 GN50 ($\phi 2.34\text{mm} \times 50.8\text{mm}$) 以上
- ※ TBZを耐力壁として使用する場合には、耐力壁の告示または耐力壁の大臣認定に従ってください。
- (3) 縦胴縁の留め付け用タッピンねじ・釘
タッピンねじ $\phi 3.8\text{mm}$ 以上 $\times 50\text{mm}$ 以上
釘 N50 ($\phi 2.75\text{mm} \times 50\text{mm}$) 以上
- (4) サイディングの留付金具 厚さ 0.8mm 以上 \times 幅 40mm 以上 \times 高さ 40mm 以上
(幅および高さの合計が 90mm 以上)
- (5) 受材 (胴つなぎ) 留め付け用釘 2-N90 (小口打ちの場合)
2-N75 (斜め打ちの場合)
- (6) ステーブル：鋼製
EXボードへの透湿防水シートの留め付け用ステーブル 幅 12mm 以上 \times 長さ 6mm
防湿気密シートの留め付け用ステーブル 幅 12mm 以上 \times 長さ 6mm 以上

※縦胴縁、サイディング、留付金具の留め付け材は、NYG協会正会員各社で寸法が異なるため、使用するNYG協会正会員各社の窯業系サイディングのマニュアル、仕様またはNYG協会発行の「窯業系サイディングと標準施工」に従ってください。

4-2-7 ハット形ジョイナー

JISG 3322などに規定する「めっき鋼板」厚さ 0.25mm 以上のもの。

4-2-8 サイディング左右接合部および開口部などとのサイディング取合部の処理材

- (1) シーリング材
変成シリコン系など
- (2) プライマー
専用プライマーなど

4-2-9 内装材継目部の処理材

- (1) ジョイントコンパウンド (パテ)
JISA 6914に適合するもの。
「タイガーUライト」、「タイガーFライト」、「タイガーSPライト」、「タイガーライト」、「タイガーVシールパテ」、「タイガーGLパテ」、「タイガーUPパテ」、「タイガーFトップパテ」、「タイガーSPパテ」、「タイガーパテ」、「タイガージョイントセメント」(吉野石膏製) など
- (2) ジョイントテープ (必要に応じて使用する場合には下記のものを使用する)
「タイガージョイントテープ」、「タイガーGファイバーテープ」など

⑤ 施工要領

5-1 標準施工手順

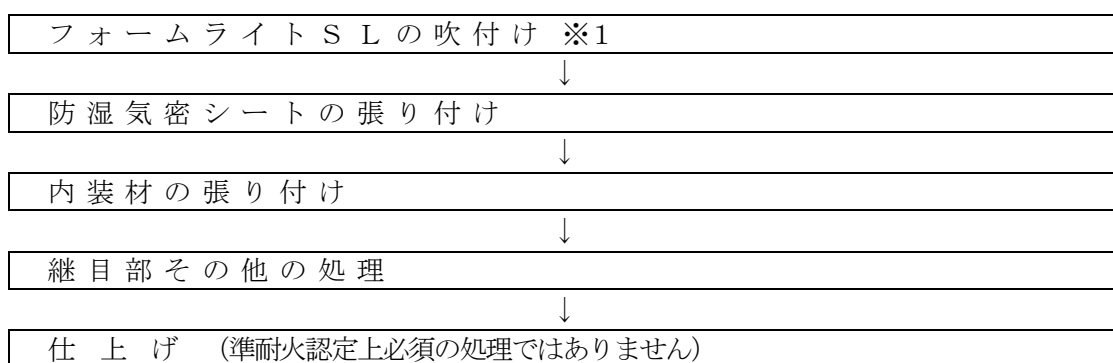
5-1-1 屋外側



※ 下地組は、吉野石膏(株)の「タイガーEXボード9.5mm耐力壁【3仕様木造軸組構法】標準施工指導書」に従ってください。屋内側TBZに横目地を設ける場合は、受材(胴つなぎ)を取り付けてください。

※1 使用するNYG協会正会員各社の窯業系サイディングのマニュアル、仕様またはNYG協会発行の「窯業系サイディングと標準施工」に従ってください。

5-1-2 屋内側

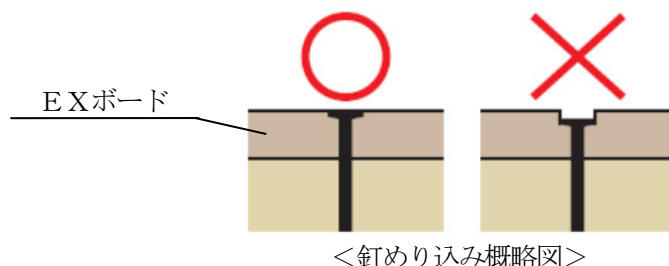


※1 BASF INOAC ポリウレタン(株)の「フォームライトSL-100工法施工マニュアル」に従ってください。

5-2 施工要領

5-2-1 EXボードの張り付け

- (1) 耐力壁にする場合、「タイガーEXボード9.5mm耐力壁【3仕様木造軸組構法】」標準施工指導書に基づいて張り付ける。
- (2) 壁倍率を必要としない場合、釘(NZ50)の間隔は、76~250mmとする。
※釘頭がEXボード表面と面一になるように、自動釘打ち機のエア圧を調整し、試打後に釘打ちしてください。また、樹種毎にエア圧を調整してください。



※自動釘打ち機で打ち込み不足が生じた場合、ハンマーなどで釘頭がEXボード表面と面一になるように留め付けてください。

※EXボードは、仮留めの状態で放置せず、必ず所定の釘打ちを完了させてください。

5-2-2 屋外側土台水切の取り付け

土台水切を墨出ししたEXボードに取り付ける。

5-2-3 屋外側透湿防水シートの張り付け

- (1) 透湿防水シートは、横張りとし、下から上へ張る。
- (2) 透湿防水シートは、連続させてすき間が生じないように調整しながら、EXボードにステープルで留め付ける。ステープルの間隔は、縦方向では300mm以内、横方向では455mm以内、その他の部位は、たるみ、シワとならないように1,000mm以内で留め付ける。
- (3) 透湿防水シートの継目部の重ね代は、縦方向では90mm以上、横方向では150mm以上とする。横方向の重ね代は、EXボードの目地と重ならないように横方向にステープル2本で留め付ける。
※ステープルは長さ6mmを用い、留め付けはハンマータッカーを用いてください。

5-2-4 屋外側縦胴縁の取り付け

- (1) 胴縁は、縦胴縁とし、サイディングの一般部は幅45mm以上、左右接合部および出入隅部は幅90mm以上を用いる。
- (2) 縦胴縁は、柱、間柱および中間柱の位置に釘などで500mm以内の間隔で留め付ける。
※留め付け方法は、使用するNYG協会正会員各社の窯業系サイディングのマニュアル、仕様に従ってください。

5-2-5 屋外側サイディングの取り付け

- (1) サイディングは、横張りとし、留付金具を用いる。留付金具は縦胴縁に留め付ける。
- (2) 使用するNYG協会正会員各社の窯業系サイディングのマニュアル、仕様またはNYG協会発行の「窯業系サイディングと標準施工」に従って取り付ける。

5-2-6 屋外側サイディング接合部などの処理

使用するNYG協会正会員各社の窯業系サイディングのマニュアル、仕様またはNYG協会発行の「窯業系サイディングと標準施工」に従って処理する。

5-2-7 屋内側フォームライトの吹付け

- (1) 屋外側のEXボードを施工後、中空部に断熱材を所定の厚さに吹付ける。
- (2) 断熱材は、柱、間柱および中間柱との間にすき間が生じないように吹付ける。
※吹付けた断熱材は、所定の厚さがあることを確認してください。

5-2-8 防湿気密シートの張り付け

- (1) 防湿気密シートは、横張りとする。
- (2) 防湿気密シートは、連続させてすき間が生じないように調整しながら、柱などにステーブルで留め付ける。ステーブルの間隔は、シートの継目部および上下端部では200～300mm、その他の部位は、たるみ、シワとならないように1,000mm以内で留め付ける。
- (3) 防湿気密シートの継目部の重ね代は、100mm以上とする。

5-2-9 屋内側TBZの張り付け

- (1) TBZは、縦張りまたは横張りとする。
- (2) TBZは、柱、間柱、中間柱、受材などにタッピンねじなどで留め付ける。TBZのタッピンねじの間隔は、周辺部150mm以内、中間部200mm以内とする。ただし、TBZの周辺部は必ず間柱以外の柱、中間柱、受材または胴つなぎなどに留め付ける。
- (3) ねじ頭は、TBZの表面より軽く凹ませる。
- (4) TBZの目地部は、すき間のないように互いに突き付け張りとする。
※TBZを耐力壁とする場合には、耐力壁の告示または耐力壁の大臣認定に従ってください。

5-2-10 TBZの継目部などの処理

TBZの継目部などは、ジョイントコンパウンド(パテ)「タイガーUライト」、「タイガーFライト」、「タイガーSPライト」、「タイガーライト」、「タイガーVシールパテ」、「タイガーGLパテ」、「タイガーUPパテ」、「タイガーFトップパテ」、「タイガーSPパテ」、「タイガーパテ」、「タイガージョイントセメント」などを用いて仕上げる。必要に応じて、ジョイントテープ「タイガージョイントテープ」、「タイガーGファイバーテープ」などを併用する。

5-2-11 屋内側仕上げ(必要に応じて処理する場合に限る)

ペイント、壁装材貼り、吹付けなどで仕上げる。

5-2-12 その他設計、施工上の留意点

- (1) この「標準施工指導書」は、必ず施工前に注意深く読み、よく理解してください。
- (2) この「標準施工指導書」は、この施工全般にわたって、いつでも確認できるように保管してください。
- (3) この「標準施工指導書」は、認定書の中から推奨する材料を明記してあります。この「標準施工指導書」に明記していない認定範囲の材料を用いる場合、認定番号QF045BE-0964-1の認定書に記載してある材料に限定されます。
- (4) EXボードを耐力壁とする場合は、柱の寸法は105mm角以上、中間柱および間柱の見込み寸法は105mm以上となります。留め付けピッチ、その他条件は、認定番号FRM-0534-1、FRM-0594、FRM-0599の耐力壁認定書に従ってください。ただし、当準耐火認定上、屋外側EXボードの横目地部に受材（胴つなぎ）を設けることができませんので、EXボードを用いて屋外側の耐力壁とする場合は、横目地を設けない1枚張りとしてください。
- (5) TBZを用いて屋内側の耐力壁とする場合には、耐力壁の告示または耐力壁の大臣認定に従ってください。
- (6) EXボードは、仮留めの状態で放置せず、必ず所定の釘打ちを完了させてください。
- (7) EXボードの施工後は、速やかに透湿防水シートを施工してください。
- (8) 雨天時の屋外側の施工は、避けてください。
- (9) 雨天後の屋外側の施工は、事前に施工完了箇所が十分に乾燥していることを確認してから行ってください。
- (10) 当壁構造に開口部を設置する際は、建築地域の条件に従ってください。
- (11) 当準耐火認定の試験ではNYG協会の試験用サイディングを用いております。当認定で使用可能なサイディングは、NYG協会正会員会社にご確認ください。
- (12) サイディングは横張りに限定となります。
- (13) 縦胴縁は準耐火認定上、必須のため、縦胴縁なしの通気留付金具工法は施工できません。
- (14) 防蟻および防腐処理された縦胴縁を用いる場合は、施工中に雨水にさらされないよう、速やかにサイディングを施工するか養生をしてください。
- (15) 防湿気密シートは準耐火認定上、必須ではありませんが、耐久性の観点から室内側に防湿層が必要です。室内側に防湿気密シートを必ず使用してください。
- (16) 筋かい は準耐火認定上必須ではなく、仕様の規定もありません。よって、その種類は自由に選択できると考えておりますが、<4-2-3 筋かい>に記載のものも含めてあらかじめ指定確認検査機関などに必ずご確認ください。
- (17) 当壁構造での曲面壁の設計・施工はできません。

⑥ 検査

6-1 自主検査

6-1-1 屋外側

工程	項目	要点	方法	基準	管理方式
EXボードの張り付け	目地	すき間	スケールなど	すき間がないこと	
	釘	種類	箱の表示など	NZ50	
		間隔	スケールなど	(耐力壁とする場合) 耐力壁の認定仕様に従っていること (耐力壁としない場合) 76~250mm	
透湿防水シートの張り付け	透湿防水シート	厚さ	スケールなど	0.2mm以内	
	継目	重ね代	スケールなど	縦方向90mm以上 横方向150mm以上	
		ステーブル	サイズ	スケールなど	
	状態		しわ・たるみ	目視	
縦胴縁の取り付け	胴縁	厚さ	スケールなど	15mm以上	チェック検査
		幅	スケールなど	サイディング一般部 45mm以上 サイディング左右接合部 90mm以上 出入隅部 90mm以上	
	タッピンねじ	胴径部	箱の表示など	3.8mm以上	
		長さ	スケールなど	50mm以上	
		間隔	スケールなど	500mm以内	
	釘	種類	箱の表示など	N50以上	
間隔		スケールなど	500mm以内		
サイディングの張り付け	種類	組成など	証明書など	認定の範囲内であること	
	サイディング	厚さ	スケールなど	(中実品の場合) 15mm以上 (中空品の場合) 18mm以上	
		左右接合部	目透かし	スケールなど	
	留付金具	位置	目視	縦胴縁に取り付けてあること	
サイディング接合部の処理	ハット形ジョイナー	厚さ	スケールなど	0.25mm以上	
		接合部	目視	使用していること	
	シーリング材	種類	箱の表示など	認定の範囲内であること	
		充てん	目視	すき間がないこと	

6-1-2 屋内側

工程	項目	要点	方法	基準	管理方式
フォームライトSLの吹付け	吹付け	すき間	目視	すき間がないこと	チェック検査
		厚さ	スケールなど	75±8mm	
防湿気密シートの張り付け	防湿気密シート	厚さ	スケールなど	0.2mm以内	
		継目	重ね代	100mm以上	
	ステーブル	サイズ	スケールなど	幅12mm以上、長さ6mm以上	
		間隔	スケールなど	200～300mm	
状態	しわ・たるみ	目視	しわ・たるみがないこと		
TBZの張り付け	突き付け	目違い	スケールなど	2.0mm以内	
	目地	すき間	スケールなど	すき間がないこと	
	タッピンねじ	胴部径	箱の表示など	3.0mm以上	
		長さ	スケールなど	38mm以上	
		間隔	スケールなど	周辺部150mm以内 中間部200mm以内	
	釘	種類	箱の表示など	GN50以上	
		間隔	スケールなど	周辺部150mm以内 中間部200mm以内	
継目部の処理	ジョイントコンパウンド	重量	秤または容器	100g/m以上	

6-2 立合い検査

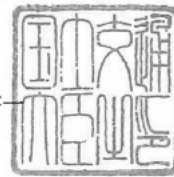
立合い検査は、建設元請業者の監督員の指示に基づいて行う。

認定書

国住指第 2637 号
平成 30 年 12 月 17 日

BASF INOAC ポリウレタン株式会社
代表取締役社長 井上 雅之 様
吉野石膏株式会社
代表取締役 須藤 永作 様

国土交通大臣 石井 啓



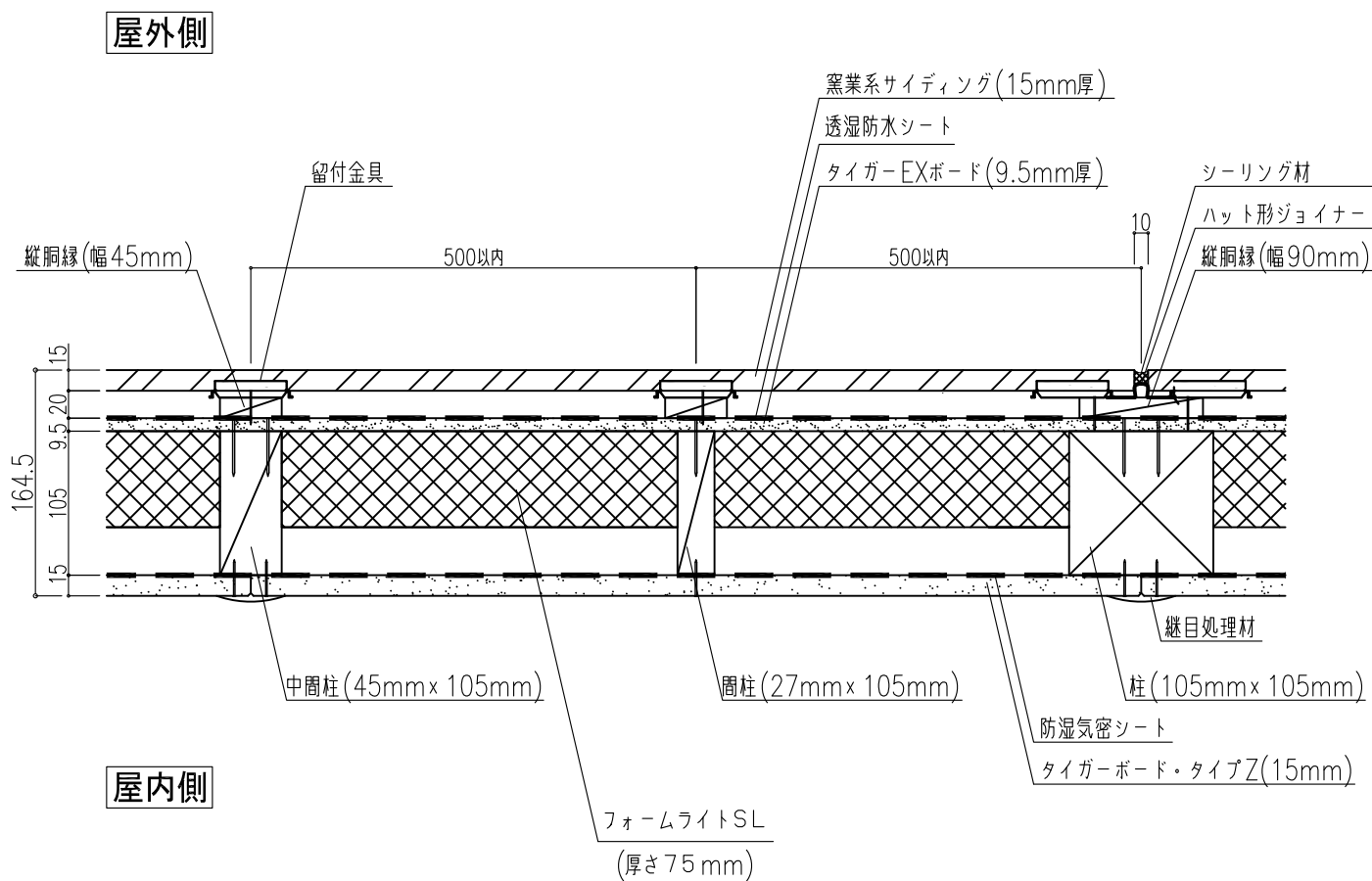
下記の構造方法等については、建築基準法第 68 条の 25 第 1 項（同法第 88 条第 1 項において準用する場合を含む。）の規定に基づき、同法第 2 条第七号の二及び同法施行令第 107 条の 2 第一号から第三号まで（外壁（耐力壁）：各 45 分間）の規定に適合するものであることを認める。

記

1. 認定番号
QF045BE-0964-1
2. 認定をした構造方法等の名称
建築物断熱用吹付け硬質ウレタンフォーム充てん/窯業系サイディング・構造用面材 [木質系ボード、セメント板、せっこうボード又は火山性ガラス質複層板] 表張/強化せっこうボード裏張/木製軸組造外壁
3. 認定をした構造方法等の内容
別添の通り

(注意) この認定書は、大切に保存しておいてください。

水平断面図



- ※胴縁は縦胴縁限定となります。
- ※縦胴縁は準耐火認定上、必須のため、縦胴縁なしの通気留付金具工法は施工できません。
- ※屋内側タイガーボードタイプ・Zの継目処理は、準耐火認定上、必須となります。

図面名 水平断面図