

木造軸組外壁

EX-D

デラクリート仕様

30分防火構造 国土交通大臣認定 PC030BE-3659

標準施工指導書

[平成30年10月版]



安全で確実な設計・施工をしていただくために

乾式耐火遮音壁を、集合住宅（マンション等）の戸境壁等として施工する場合は“特例基準「消防法施行令29条の4」”に基づいた総務省令第40号、その細目を定めた消防予第188号および第500号通知内容を遵守する義務があります。その第500号通知には施工条件として、「施工管理体制が整備されている場合に限る」と明記されております。

「施工管理体制が整備されている場合に限る」とは、

- ① 乾式壁の施工方法—メーカーが作成した施工仕様書等により明確とされていること。
- ② 施工現場における指導・監督等—メーカーが実施する技術研修を修了した者が選任されていること。
- ③ 施工状況の確認等—自主検査による確認が行われ、かつその結果が保存されていること。

の要件が整っていることです。

「標準施工指導書」が①にあたるものとなります。

②につきましては、「耐火・遮音システムの施工管理」を徹底するため、《タイガー耐火遮音構造施工研究会》またはそれに準ずる組織で、現場施工を想定した実技研修などの技術研修を実施し、研修修了者には修了証<ライセンス>を授与する制度を確立しております。

上記は、施工現場で乾式戸境壁の耐火性能を確保するために施工管理体制を整備することを目的としており、この考え方は戸境壁以外の外壁防火壁を施工する際にも必要であることから、この「標準施工指導書」の内容に従い確実に施工することとします。

その他

1. この「標準施工指導書」は、必ず施工前に注意深く読み、よく理解してください。
2. この「標準施工指導書」はこの施工全般にわたって、いつでも確認できるように保管してください。

目次

1. 総 則
 - 1-1 適用範囲
 - 1-2 周知徹底
 - 1-3 施 工
 - 1-4 報 告
2. 安全対策
3. タイガーボードの荷姿、運搬、保管
 - 3-1 荷 姿
 - 3-2 運 搬
 - 3-3 保 管
 - 3-4 残材処理、清掃
4. デラクリートの荷姿、運搬、保管
 - 4-1 荷 姿
 - 4-2 運 搬
 - 4-3 保 管
 - 4-4 残材処理、清掃
5. 材 料
 - 5-1 主構成材料
 - 5-2 副構成材料
6. 施工要領
 - 6-1 標準施工手順
 - 6-2 施工要領
7. 検 査
 - 7-1 自主検査
 - 7-2 立合い検査
8. 認定書
防火構造
9. 水平断面図

木造軸組外壁 EX-D デラクリート仕様 標準施工指導書

B-007-3

① 総則

1-1 適用範囲

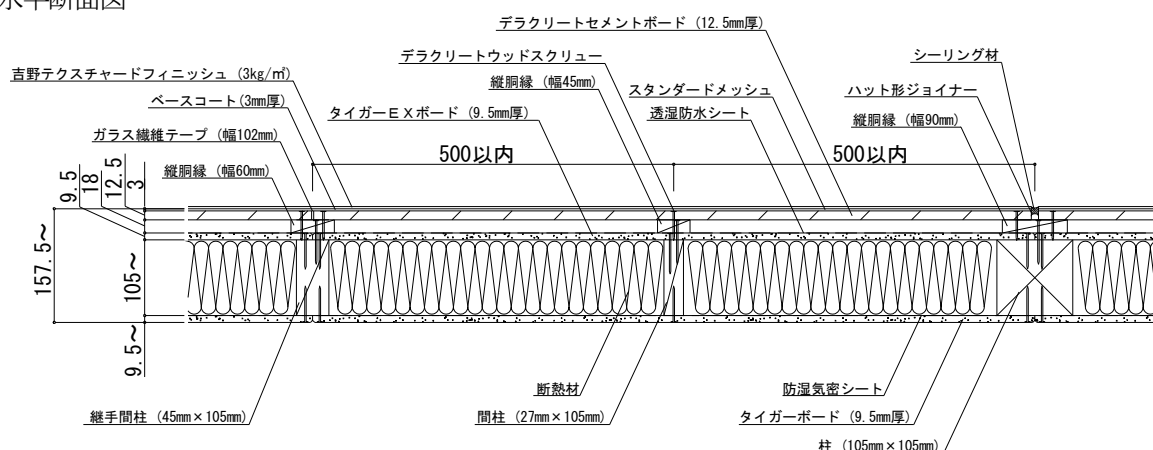
この標準施工指導書は、木造軸組外壁 EX-D デラクリート仕様について適用する。

木造軸組外壁 EX-D デラクリート仕様

30分防火構造 国土交通大臣認定

PC030BE-3659

水平断面図



※本書の図面寸法値は、各部材の公称寸法を記載しております。

※防湿気密シートおよびタイガーボードは、防火認定上、必須ではありません。

※スタンダードメッシュは、メーターモジュール下地の場合に使用してください。

1-2 周知徹底

木造軸組外壁 EX-D デラクリート仕様の施工に際しては、この標準施工指導書、当社の「タイガーEXボード 9.5mm耐力壁【3仕様木造軸組構法】標準施工指導書にて事前に説明会、その他の方法で、作業員全員に周知徹底を図る。

1-3 施工

施工業者は、この標準施工指導書、当社の「タイガーEXボード9.5mm耐力壁【3仕様木造軸組構法】標準施工指導書によって、正確、確実に施工しなければならない。この標準施工指導書、当社の「タイガーEXボード 9.5mm耐力壁【3仕様木造軸組構法】標準施工指導書に明記されていない事項、または疑義が生じた場合は、吉野石膏（株）と協議し、施工方法を検討する。

1-4 報告

施工業者は、工事が完了した時点で建設元請業者の監督員に報告し、検査を受ける。

② 安全対策

現場の作業は、安全を第一とし、各人が各々自覚した行動をとり、もし危険のある段取りや安全管理が徹底出来ない場合は、作業を中止してでも全員一体となって、安全管理を最優先し、最後まで無事故で工事を完了させることを基本とする。

《タイガーボード、デラクリートの注意》

*指定の用途以外にご使用の場合は性能を保証いたしかねます。

*タイガーEXボード、デラクリートなどを施工する際の切断作業では集塵などに留意し、防塵カッターや集塵丸鋸などを使用してください。また、サンディングなどの作業で発生する粉塵に対しては、防塵マスクや安全メガネを着用してください。

*在庫の際、積層段数が多いと荷くずれの危険があります。

*タイガーEXボード、デラクリートなどの廃材、梱包材および洗浄排水の処理については、環境公害とならないようご注意ください。

③ タイガーボードの荷姿、運搬、保管

3-1 荷姿

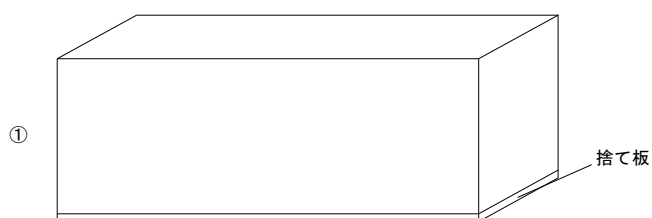
保管荷姿は、通常、タイガーEXボード（9.5mm）で80枚、タイガーボード（9.5mm）で160枚を1山としてある。

3-2 運搬

タイガーEXボードなどの搬入は、建設元請業者の監督員との打ち合わせにより、現場の搬入計画に基づいて行う。

3-3 保管

- (1) 荷くずれ、角欠けがないように均等に置く。
- (2) 傾斜面、墨出し部には置かない。
- (3) 凸凹面や水漏れ部には置かない。上階から漏水の恐れがある場合や屋外の場合は、あらかじめシートなどでタイガーEXボードなどが濡れないように養生する。
- (4) タイガーEXボードなどの保管は、波打ち、そりがでないように下図のように、高さのそろった台上にボードの縁が台からはみ出ないようにすること。また、各山の一番上のボードは裏面を上面とすること。タイガーEXボードなどを屋外で保管する場合は、必ずパレット積みとすること。



- (5) 2段積みなどを行う場合は、台木の位置を1段目と2段目でそろえること。
- (6) タイガーEXボードなどを踏み台にしないこと。

3-4 残材処理、清掃

タイガーEXボード、その他の残材は、あらかじめ決められている指定場所に毎日清掃し、集積しておく。

④ デラクリートセメントボードの荷姿、運搬、保管

4-1 荷姿

デラクリートセメントボードの保管荷姿は、通常50枚を1パレットとしてある。

4-2 運搬

デラクリートセメントボードなどの搬入は、建設元請業者の監督員との打ち合わせにより、現場の搬入計画に基づいて行う。

4-3 保管

- (1) 荷くずれがないように均等に置く。
- (2) 傾斜面、墨出し部には置かない。
- (3) 凸凹面や水漏れ部には置かない。上階から漏水の恐れがある場合や屋外の場合は、あらかじめシートなどでデラクリートセメントボードなどが濡れないように養生する。
- (4) デラクリートセメントボードの保管は、高さのそろった台木またはパレット上に保管し、デラクリートセメントボードの縁が台からはみ出ないこと。台木の間隔は455mm以内とする。
- (5) パレット積みの保管は2段積みまでとし、高さは1m以内とする。パレットの位置を1段目と2段目でそろえること。
- (6) デラクリートセメントボードなどを踏み台にしないこと。
- (7) デラクリートセメントボードを炎天下の場所に保管しないこと。

4-4 残材処理、清掃

デラクリートセメントボード、その他の残材および梱包材は、あらかじめ決められている指定場所に毎日清掃し、集積しておく。

⑤ 材 料

5-1 主構成材料

5-1-1 屋外側被覆材

両面ボード用原紙張せっこう板

商品名：タイガーEXボード（以下EXボードと称する）

- (1) 規格 不燃NM-4127
- (2) 寸法
 - 厚 さ 9.5mm
 - 大きさ(標準) 910mm×3,030mm
- (3) 性能
 - 比 重 1.0±0.1
 - 含水率 3%以下

5-1-2 内装材（必要に応じて使用する場合には下記のものを使用する）

せっこうボード(GB-R)

商品名：タイガーハイクリンボード、タイガーボード（以下TBと称する）

- (1) 規格 準不燃QM-9828、JIS A 6901
不 燃NM-8619、JIS A 6901
- (2) 寸法
 - 厚 さ 9.5, 12.5mm
 - 大きさ(標準) 910mm×1,820, 2,420mm
- (3) 性能
 - 比 重 0.65以上
 - 含水率 3%以下

化粧せっこうボード(GB-D)

商品名：タイガーハイクリンボード（アートタイプ）（以下HCAと称する）

- (1) 規格 準不燃QM-9824、JIS A 6901
不 燃NM-0128、JIS A 6901
- (2) 寸法
 - 厚 さ 9.5, 12.5mm
 - 大きさ(標準) 910mm×1,820, 2,420mm
- (3) 性能
 - 比 重 0.7 (QM-9824)
0.72±0.072 (NM-0128)
 - 含水率 3%以下

シージングせっこうボード(GB-S)

商品名：タイガー防水ボード（以下BTBと称する）

- (1) 規格 準不燃QM-0898、JIS A 6901
- (2) 寸法
 - 厚さ 9.5, 12.5mm
 - 大きさ(標準) 910mm×1,820, 2,420mm
- (3) 性能
 - 比重 0.72±0.07
 - 含水率 3%以内

シージングせっこうボード(GB-S)

商品名：タイガー不燃防水ボード（以下BTBと称する）

- (1) 規格 不燃NM-9639、JIS A 6901
- (2) 寸法
 - 厚さ 12.5mm
 - 大きさ(標準) 910mm×1,820mm
- (3) 性能
 - 比重 0.70±0.07
 - 含水率 3%以内

※当防火認定では内装材は認定上必須ではありません。内装材の仕様は規定されていないので、防火構造以外の建築条件に留意して設計者の判断でご自由に選択してください。

※当壁構造を省令準耐火構造とする場合は、12.5mm厚TB、12.5mm厚HCA、12.5mm厚BTBを使用してください。9.5mm厚TB、9.5mm厚HCA、9.5mm厚BTBは、省令準耐火構造に該当しません。詳細は、住宅金融支援機構編著の「木造住宅工事仕様書」、(一社)石膏ボード工業会の「木造軸組工法又は枠組壁工法に化粧せっこうボード又はシージングせっこうボードを用いた省令準耐火構造の住宅特記仕様書」をご確認ください。

※12.5mm厚TBを用いて屋内側の耐力壁とする場合には、耐力壁の告示または耐力壁の大臣認定に従ってください。

※9.5mm厚TB、9.5, 12.5mm厚HCA、9.5, 12.5mm厚BTBは、耐力面材に該当しません。

5-1-3 外装材

両面ガラス繊維ネット張セメントモルタル板

商品名：デラクリートセメントボード（以下セメントボードと称する）

- (1) 規格 不燃NM-2083
- (2) 寸法
 - 厚さ 12.5mm
 - 大きさ 910mm×1,820mm
- (3) 性能
 - 比重 1.2±0.128

5-1-4 外装塗材

特殊粉末樹脂入り既調合セメント系下地調整材

商品名：吉野ファイバーベースコート（以下ベースコートと称する）

- (1) 荷姿 20kgクラフト袋入り
- (2) 性能
- | | |
|-------|-------------|
| 硬化体比重 | 1.2以上 |
| 混練水量 | 3.6～4ℓ/袋 |
| 可使時間 | 約60分（気温20℃） |

5-1-5 外装仕上塗材

商品名：吉野テクスチャードフィニッシュ、吉野フラットフィニッシュ（以下フィニッシュと称する）

- (1) 荷姿 20kg缶入り

※他社外装仕上塗材を使用する場合の推奨品は、アイカ工業製の「ジョリパット650シリーズ」、エスケー化研製「ベルアートセラシリーズ」及び四国化成工業製の「弾性パレットクリームHGシリーズ」です（別途仕上材メーカーにお問い合わせください）。

アイカ工業株式会社：052-409-8000

エスケー化研株式会社：0726-21-7733

四国化成工業株式会社首都圏営業部：03-3451-4110

5-1-6 仕上塗材シーラー

商品名：JS-560（アイカ工業製）

- (1) 荷姿 16kg缶入り

※フィニッシュを使用する場合、上記のシーラーを使用してください。

他社外装仕上塗材を使用する場合、各メーカーの専用シーラーを使用してください。

5-1-7 柱

JAS規格に適合する構造用集成材または構造用製材など

□-105mm以上×105mm以上

5-1-8 継手間柱（中間柱）

JAS規格に適合する構造用集成材または構造用製材など

□-45mm以上×105mm以上

5-1-9 間柱

JAS規格に適合する構造用集成材または構造用製材など

□-27mm以上×105mm以上

5-1-10 防湿外被付きグラスウール

グラスウール

規格：JIS A 6301、A 9504またはJIS A 9521

密度10kg/m³以上、厚さ100mm以上

防湿外被材

材質：ポリエチレン、ポリプロピレンなど

厚さ50μm

5-2 副構成材料

5-2-1 受材（胴つなぎ）（必要に応じて使用する場合には下記のものを使用する）

(1) 屋外側受材（胴つなぎ）

JAS規格に適合する構造用製材または下地用製材など

□-60mm以上×45mm以上

(2) 屋内側受材（胴つなぎ）

構造用製材または下地用製材など

※当防火認定では受材（胴つなぎ）は認定上必須ではありません。ただし、EXボードを耐力壁とする場合、耐力認定上、受材（胴つなぎ）の寸法は□-60mm以上×45mm以上となります。

5-2-2 縦胴縁

JAS規格に適合する構造用製材、造作用製材、下地用製材など

外装材の一般部

幅45mm以上×厚さ18mm以上

外装材の一般目地部、出隅・入隅部

幅60mm以上×厚さ18mm以上

外装材の伸縮目地部（コントロールジョイント）および入隅部

幅90mm以上×厚さ18mm以上

5-2-3 筋かい（必要に応じて使用する場合には下記のものを使用する）

木材または鋼材など

※当防火認定では筋かいは認定上必須ではありません。筋かいの仕様については設計者が判断することとなります。

5-2-4 透湿防水シート

JIS A 6111に規定する「透湿防水シート」厚さ0.5mm以内のもの。

5-2-5 防湿気密シート（必要に応じて使用する場合には下記のものを使用する）

JIS A 6930に規定する「住宅用プラスチック系防湿フィルム」など厚さ0.2mm以内のもの。

5-2-6 釘・タッピンねじ・ステープルなど

- (1) EXボードの留め付け用釘 NZ50 (φ2.75mm×50mm)
- (2) TB、HCA、BTBの留め付け用タッピンねじ：鋼製またはステンレス製
9.5mm厚TB、HCA、BTBの留め付け用タッピンねじ φ3.0mm以上×25mm以上
(TB、HCA、BTBの留め付け用には釘も使用可能)
※ 9.5mm厚TB、HCAおよびBTBは、耐力面材に該当しません。
12.5mm厚TB、HCA、BTBの留め付け用タッピンねじ φ3.5mm以上×28mm以上
(TB、HCA、BTBの留め付け用には釘も使用可能)
※ 12.5mm厚TBを耐力壁として使用する場合には、耐力壁の告示または耐力壁の大臣認定に従って
ください。
※ 12.5mm厚HCAおよびBTBは、耐力面材に該当しません。
- (3) 縦胴縁の留め付け用タッピンねじ・釘 タッピンねじ φ3.8mm以上×50mm以上
釘 CN50以上
- (4) セメントボードの留め付け用タッピンねじ φ4.1mm×41mm
(商品名：デラクリートウッドスクリュー)
- (5) 受材 (胴つなぎ) 留め付け用釘 2-N90 (小口打ちの場合)
2-N75 (斜め打ちの場合)
- (6) ステープル：鋼製またはステンレス製
EXボードへの透湿防水シートの留め付け用ステープル 幅10mm以上×長さ6mm
(EXボードへの透湿防水シートの留め付け用にはブチルゴムテープ、アクリルテープまたはスプレー
のりも使用可能)
断熱材取り付け用ステープル 幅10mm以上×長さ6mm以上

5-2-7 断熱材継目処理材

材質 アクリル系テープ、ブチルゴム系テープ
寸法 厚さ0.2~0.5mm×幅50~150mm

5-2-8 スプレーのり

EXボードへの透湿防水シートの留め付け用スプレーのり
スチレンブタジエンゴム系接着材など
(透湿防水シートの留め付け用にはステープルも使用可能)

5-2-9 セメントボード出隅部および下部の処理材

- (1) 出隅部処理材
商品名：コーナービート
長さ：2,000mm
- (2) 下端部処理材
商品名：Jトリム、Lトリム
長さ：2,000mm

5-2-10 セメントボード一般目地部の処理材

- (1) ガラス繊維テープ
商品名：デラクリートガラス繊維テープ
幅：102mm
- (2) 目地処理材
商品名：吉野ファイバーベースコート

5-2-11 外装塗材補強用シート（メーターモジュール下地の場合に使用する。）

ガラス繊維メッシュシート

商品名：デラクリートスタンダードメッシュ（以下スタンダードメッシュと称する）

- (1) 荷姿 1巻（幅1,000mm、巻長さ46m、重量約8kg/巻）

5-2-12 セメントボード伸縮目地部（コントロールジョイント）の処理材

- (1) ハット型ジョイナー
JIS G 3312またはJIS G 3302等に規定する「めっき鋼板」厚さ0.2mm以上のもの。
（コントロールジョイント部にはバックアップ材も使用可能）
- (2) バックアップ材
ポリエチレン系など厚さ3mm以上のもの。
- (3) シーリング材
JIS A 5758に規定する「低モジュラス建築用シーリング材」

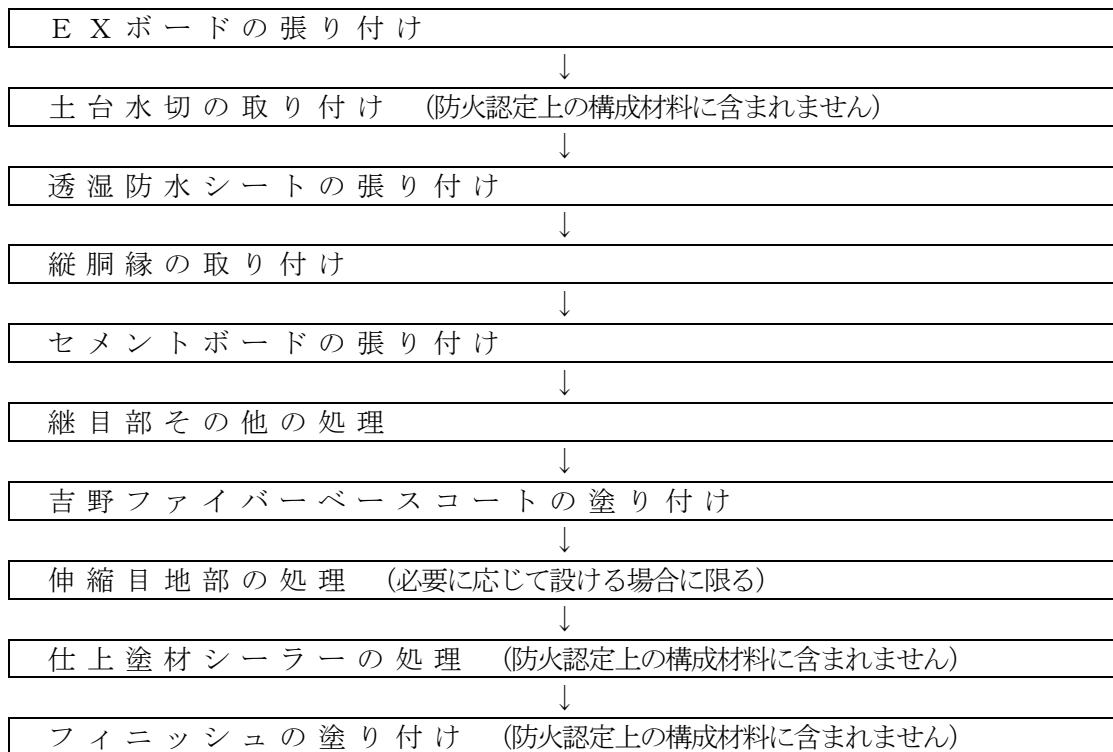
5-2-13 内装材継目部の処理材（必要に応じて継目処理などをする場合には下記のものを使用する）

- (1) ジョイントコンパウンド（パテ）
JIS A 6914またはJIS K 5669に適合するもの。
「タイガーUライト」、「タイガーFライト」、「タイガーSPライト」、「タイガーライト」、「タイガーV
シールパテ」、「タイガーGLパテ」、「タイガーUPパテ」、「タイガーFトップパテ」、「タイガーSPパ
テ」、「タイガーパテ」、「タイガージョイントセメント」（吉野石膏製）など
- (2) ジョイントテープ
「タイガージョイントテープ」、「タイガーGファイバーテープ」など

⑥ 施工要領

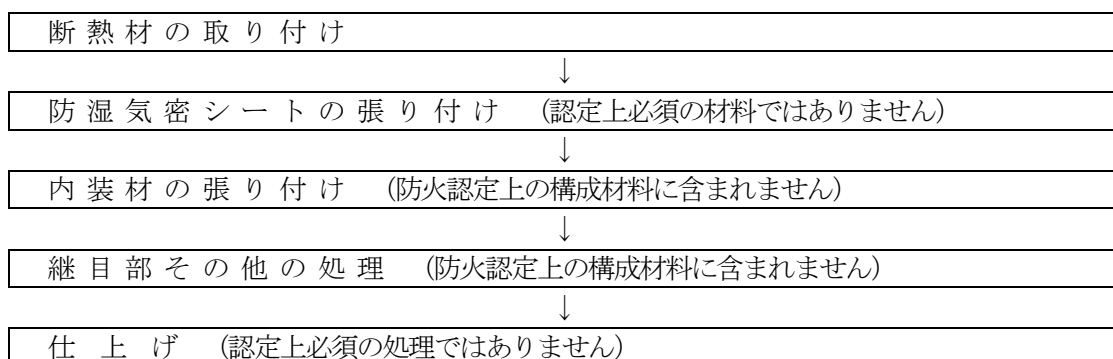
6-1 標準施工手順

6-1-1 屋外側



※ 下地組は、吉野石膏（株）の「タイガーEXボード9.5mm耐力壁【3仕様木造軸組構法】」標準施工指導書に従ってください。

6-1-2 屋内側



6-2 施工要領

6-2-1 EXボードの張り付け

- (1) 壁倍率2.3となる耐力壁にする場合、「タイガーEXボード9.5mm耐力壁【3仕様木造軸組構法】」標準施工指導書に基づいて張り付ける。
- (2) 壁倍率を必要としない場合、釘(NZ50)の間隔は、76~200mmとする。
- (3) 横目地を設ける場合は、土台と梁などの間の寸法3mあたり1本とする。

6-2-2 屋外側土台水切の取り付け

土台水切を墨出ししたEXボードに取り付ける。

6-2-3 屋外側透湿防水シートの張り付け

- (1) 透湿防水シートは、横張りとし、下から上へ張る。
- (2) 透湿防水シートは、連続させてすき間が生じないように調整しながら、EXボードにステープルで留め付ける。ステープルの間隔は、縦方向では300mm以内、横方向では455mm以内、その他の部位は、たるみ、シワとならないように3,000mm以内で留め付ける。
- (3) 透湿防水シートの継目部の重ね代は、縦方向では90mm以上、横方向では150mm以上とする。横方向の重ね代は、EXボードの目地と重ならないように横方向にステープル2本で留め付ける。
※ステープルは長さ6mmを用い、留め付けはハンマータッカーを用いてください。

6-2-4 屋外側縦胴縁の取り付け

- (1) 胴縁は、縦胴縁とし、セメントボードの一般部は幅45mm以上、一般目地部、出隅・入隅部は幅60mm以上、伸縮目地部(コントロールジョイント)および入隅部は幅90mm以上を用いる。
- (2) 胴縁間隔は、455mm以内とし、柱及び間柱の位置にタッピンねじで300mm以内の間隔で留め付ける。

6-2-5 屋外側セメントボードの張り付け

- (1) セメントボードは、印字面を外側に横張り千鳥状とし、下から上へ張る。千鳥状のずらし幅は胴縁間隔以上とする。縦目地は、必ず胴縁上として、約3mmの目透かし張りとする。横目地は、一般面の場合は突き付け張りとし、切断面の場合は2~4mmの目透かし張りとする。出入隅部は、突き付け張りとする。
- (2) セメントボードに伸縮目地(コントロールジョイント)を設ける場合は、ハット形ジョイナーまたはバックアップ材を用いて10mm以内の目透かしとなるように調整する。
- (3) セメントボードは、不陸が生じないように調整しながら、胴縁にウッドスクリューで230mm以内の間隔で留め付ける。ウッドスクリューの留め付けは、一般目地部はセメントボード端から15~20mmとし、伸縮目地部(コントロールジョイント)はセメントボード端から20~30mmとする。スクリュー頭は、セメントボードと面一となるようにする。

※伸縮目地は、縦横とも6m以内に設けてください。

※セメントボードの施工の詳細、施工条件、その他注意事項は設計施工マニュアルをご確認ください。

6-2-6 屋外側セメントボード一般目地部の処理

- (1) セメントボードの一般目地部は、混練したベースコートをセメントボードの目透かし部にコテ圧をかけながら十分に充てんする。
- (2) 一般目地部にガラス繊維テープを重ね張りとならないように張り付け、シワや浮きが発生しないようにコテ圧をかけながらしごき、できるだけ薄くセメントボード面と面一になるように張る。ベースコートの塗り幅は、300mm以上とする。

※ベースコートの保管、混練、注意事項は設計施工マニュアルをご確認ください。

6-2-7 屋外側セメントボード出入隅部、下端部の処理

- (1) コーナービートおよびトリムを取り付ける位置に混練したベースコートを均一に塗り付ける。出入隅部下端はトリムを先に取り付ける。
- (2) コーナービートおよびトリムのパンチ穴からベースコートが押し出されるようにして圧着する。
- (3) 出隅部はコーナービートの両側にベースコートを塗り付けてからガラス繊維テープを張り付け、シワや浮きが発生しないようにコテ圧をかけながらしごき、できるだけ薄くセメントボード面と面一になるように張る。
- (4) 入隅部は混練したベースコートを塗り付けてからガラス繊維テープを張り付け、シワや浮きが発生しないようにコテ圧をかけながらしごき、できるだけ薄くセメントボード面と面一になるように張る。

※ベースコートの保管、混練、施工の詳細、施工条件、施工後の養生、その他注意事項は設計施工マニュアルをご確認ください。

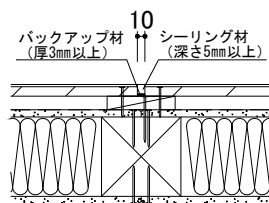
6-2-8 屋外側ベースコートの塗り付け（下地調整）

- (1) 一般目地部、出隅部および下端部のベースコートが十分に硬化した後で、混練したベースコートをセメントボードの表面にコテ圧をかけて、塗り付ける。
- (2) メーターモジュール下地の場合には、スタンダードメッシュを伏せ込む。
- (3) 追っかけで全体の塗厚を3～5mm程度になるように平らに塗り付ける。スタンダードメッシュを伏せ込んだ場合は、スタンダードメッシュが見えないように塗り付ける。
- (4) ベースコートの塗り付けは、仕上に応じた平面精度で平滑に押さえて仕上とする。

※ベースコート施工後の養生は、所定の期間（設計施工マニュアル参照）とり、養生時に凍結しないようにしてください。

6-2-9 屋外側セメントボード伸縮目地部の処理（必要に応じて設ける場合に限る）

伸縮目地部とベースコートの取合部は、マスキングテープで養生後、シーリング材を深さ5mm以上ですき間のないように充てんする。



<バックアップ材を用いた伸縮目地部の納まり例>

6-2-10 屋外側仕上塗材シーラーの塗布

シーラーは原液をローラーで前面にムラの無いように150～200g/m²となるように塗布し、乾燥させる。

※シーラーの施工条件、施工後の養生、その他注意事項は設計施工マニュアルをご確認ください。

※シーラーの取り扱い方法、その他注意事項は、アイカ工業のMSDSをご確認ください。

6-2-11 屋外側フィニッシュ塗り付け

(1) シーラーを塗布してから3時間以上、48時間以内にフィニッシュを塗り付ける。

(2) フィニッシュは塗る前にハンドミキサー等で均一になるように攪拌する。

(3) テクスチャードフィニッシュの場合、3kg/m²以上均一になるように塗り付ける。柄出しは塗り付け後に追っかけで行う。

(4) フラットフィニッシュの場合、3kg/m²以上均一になるように塗り付ける。表面の乾燥具合を見ながらコテ波を消すように軽く押さえる。

※フィニッシュの取り扱い方法、施工の詳細、施工条件、施工後の養生、その他注意事項は設計施工マニュアルをご確認ください。

6-2-12 中空部断熱材の取り付け

(1) 屋外側のEXボードを施工後、中空部に断熱材を挿入する。外被材付きのグラスウールの耳部を柱、間柱および中間柱等の室内側の見付面にステーブルで約200mmの間隔で留め付ける。

(2) 断熱材は、柱、間柱および中間柱との間にすき間が生じないように充てんする。

(3) 断熱材に継目部がある場合は継目処理材（アクリル系テープ等）で処理する。

6-2-13 防湿気密シートの張り付け（必要に応じて張り付ける場合に限る）

(1) 防湿気密シートは、横張りとする。

(2) 防湿気密シートは、連続させてすき間が生じないように調整しながら、柱などにステーブルで留め付ける。ステーブルの間隔は、シートの継目部および上下端部では200～300mm、その他の部位は、たるみ、シワとならないように3,000mm以内で留め付ける。

(3) 防湿気密シートの継目部の重ね代は、縦100mm以上および横100mm以上とする。

6-2-14 屋内側TB、HCA、BTBの張り付け（必要に応じて張り付ける場合に限る）

(1) TB、HCA、BTBは、縦張りまたは横張りとする。

(2) TB、HCA、BTBは、柱、間柱、継手間柱、受材などにタッピンねじで留め付ける。TB、HCA、BTBのタッピンねじの間隔は、約150mmとする。ただし、TB、HCA、BTBの周辺部は必ず間柱以外の柱、継手間柱、受材または胴つなぎなどに留め付ける。

(3) ねじ頭は、TB、HCA、BTBの表面より軽く凹ませる。

(4) TB、HCA、BTBの目地部は、すき間のないように互いに突き付け張りとする。

※ 12.5mm厚TBを耐力壁とする場合には、耐力壁の告示または耐力壁の大臣認定に従ってください。

※ 12.5mm厚TBを用いて省令準耐火構造とする場合は、住宅金融支援機構編著の「木造住宅工事仕様書」に従ってください。

※ 12.5mm厚HCAおよび12.5mm厚BTBを用いて省令準耐火構造とする場合は、（一社）石膏ボード工業会の「木造軸組工法及び枠組壁工法に化粧せっこうボード又はシーリングせっこうボードを用いた省令準耐火構造の住宅特記仕様書」に従ってください。

6-2-15 TBなどの継目部等の処理（必要に応じて処理する場合に限る）

TBなどの継目部等は、ジョイントテープ「タイガージョイントテープ」、「タイガーGファイバーテープ」とジョイントコンパウンド(パテ)「タイガーUライト」、「タイガーFライト」、「タイガーSPライト」、「タイガーライト」、「タイガーVシールパテ」、「タイガーGLパテ」、「タイガーUPパテ」、「タイガーFトップパテ」、「タイガーSPパテ」、「タイガーパテ」、「タイガージョイントセメント」などを用いて仕上げる。

6-2-16 屋内側仕上げ（必要に応じて処理する場合に限る）

ペイント、壁装材貼り、吹付けなどで仕上げる。

6-2-17 その他設計、施工上の留意点

- (1) この「標準施工指導書」は、必ず施工前に注意深く読み、よく理解してください。
- (2) この「標準施工指導書」は、この施工全般にわたって、いつでも確認できるように保管してください。
- (3) この「標準施工指導書」は、認定書の中から推奨する材料を明記してあります。この「標準施工指導書」に明記していない認定範囲の材料を用いる場合、認定番号PC030BE-3659の認定書に記載してある材料に限定されます。
- (4) EXボードを耐力壁とする場合は、柱の寸法は105mm角以上、継手間柱および間柱の見込み寸法は105mm以上となります。留め付けピッチ、その他条件は、認定番号FRM-0534-1、FRM-0594、FRM-0599の耐力壁認定書に従ってください。
- (5) 12.5mm厚TBを用いて屋内側の耐力壁とする場合には、耐力壁の告示または耐力壁の大臣認定に従ってください。
- (6) 9.5mm厚TB、9.5、12.5mm厚HCA、9.5、12.5mm厚BTBは、耐力面材に該当しません。
- (7) 当壁構造を省令準耐火構造とする場合は、12.5mm厚TB、12.5mm厚HCA、12.5mm厚BTBを使用してください。9.5mm厚TB、9.5mm厚HCA、9.5mm厚BTBは、省令準耐火構造に該当しません。詳細は、住宅金融支援機構編著の「木造住宅工事仕様書」（一社）石膏ボード工業会の「木造軸組工法及び枠組壁工法に化粧せっこうボード又はシーリングせっこうボードを用いた省令準耐火構造の住宅特記仕様書」をご確認ください。
- (8) EXボードの施工を始めてから2週間以内に透湿防水シートを施工してください。
- (9) ベースコートは、雨濡れなどで極度に濡れたセメントボードに施工すると、接着不良等を起こすおそれがありますので、セメントボードが乾燥したのを確認してから施工してください。
- (10) 雨天時の屋外側の施工は、避けてください。
- (11) 雨天後の屋外側の施工は、事前に施工完了箇所が十分に乾燥していることを確認してから行ってください。
- (12) 当壁構造に開口部を設置する際は、建築地域の条件に従ってください。
- (13) 防蟻および防腐処理された縦胴縁を用いる場合は、施工中に雨水にさらされないよう、速やかにセメントボードを施工するか養生をしてください。
- (14) 筋かい、胴つなぎ、および内装材は防火認定上、必須ではありません。従いまして防火性能以外の仕様に関しては、設計者が判断することとなります。
- (15) 当壁構造での曲面壁の設計・施工はできません。

木造軸組外壁 EX-D デラクリート仕様
標準施工指導書

B-007-18

⑦ 検査

7-1 自主検査

工程	項目	要点	方法	基準	管理方式
EXボードの張り付け	目地	すき間	スケール等	すき間がないこと	チェック検査
	釘	種類	箱の表示等	NZ50	
釘		間隔	スケール等	耐力壁の認定仕様に従っていること (耐力壁とする場合) 76~200mm (耐力壁としない場合)	
	透湿防水シートの張り付け	透湿防水シート	厚さ	スケール等	
継目		重ね代	スケール等	縦方向 90mm以上 横方向 150mm以上	
ステーブル		サイズ	スケール等	幅10mm以上、長さ6mm	
		間隔	スケール等	縦方向 300mm以内 横方向 455mm以内	
状態	しわ・たるみ	目視	しわ・たるみがないこと		
縦胴縁の取り付け	縦胴縁	厚さ	スケール等	18mm以上	
		幅	スケール等	セメントボード一般部 45mm以上 セメントボード一般目地部 60mm以上 セメントボード出隅部 60mm以上 セメントボード入隅部 60mm以上 セメントボード伸縮目地部 90mm以上	
	タッピンねじ	胴部径	箱の表示等	3.8mm以上	
		長さ	スケール等	50mm以上	
		間隔	スケール等	300mm以内	
	釘	種類	箱の表示等	CN50以上	
		間隔	スケール等	300mm以内	
セメントボードの張り付け	セメントボード	厚さ	スケール等	12.5±0.75mm	
	左右目地部	目透かし	スケール等	3mm以内	
	上下目地部	目透かし	スケール等	一般面の場合突き付け 切断面の場合2~4mm	
	伸縮目地部	目透かし	スケール等	10mm以内	
	ウッドスクリュー	種類	箱の表示等	当社指定品	
		間隔	スケール等	縦方向230mm以内 横方向455mm以内	
セメントボード一般目地部の処理	セメントボード	状態	目視	乾燥していること	
		状態	目視	目地部に充てんしてあること	
	ベースコート	塗り幅	スケール等	300mm以上	
		種類	箱の表示等	当社指定品	
	ガラス繊維テープ	接合部	目視	使用していること	
		目地交差部	目視	テープが重ならないこと	

木造軸組外壁 EX-D デラクリート仕様
標準施工指導書

B-007-19

工程	項目	要点	方法	基準	管理方式
セメントボード 伸縮目地部の処理	ハット形ジョイナー	種類	箱の表示等	亜鉛めっき鋼板等	チェック検査
		厚さ	スケール等	0.2mm以上	
		接合部	目視	使用していること	
	バックアップ材	種類	箱の表示等	ポリエチレン等	
		厚さ	スケール等	3mm以上	
		接合部	目視	使用していること	
シーリング材	種類	箱の表示等	JIS A 5758に規定する 低モジュラス建築用シーリング材 であること		
	充てん高さ	スケール等	5mm以上		
ベースコートの 塗り付け	セメントボード	状態	目視	乾燥していること	
	ベースコート	塗り厚	スケール等	3～5mm	
	スタンダードメッシュ	使用	目視	メーターモジュール下地の場合に 使用していること	
仕上塗材シーラーの 塗布	シーラー	状態	容器の表示	J S - 5 6 0 (アイカ工業製) 等	
		塗布量	秤または容器	150～200g/m ²	
外装仕上塗材の 塗り付け	シーラー	状態	目視	塗布してあり、乾燥していること	
	外装仕上塗材	種類	容器の表示	5-1-5に記載してある商品に 該当していること	
		塗布量	秤または容器	3kg/m ² 以上	
中空部断熱材 の取付け	断熱材	種類	梱包材の 表示等	グラスウール 密度10kg/m ³ 以上、 厚さ100mm以上 外被材厚さ50μm	
	挿入	すき間	目視	すき間がないこと	
	ステーブル	サイズ	スケール等	幅10mm以上、長さ6mm以上	
		間隔	スケール等	約200mm	
	継目部	位置	目視	柱、間柱または中間柱等に 留め付けてあること	
	継目部	処理	目視	継目処理材(アクリル系テープ等) で処理してあること	

7-2 立合い検査

立合い検査は、建設元請業者の監督員の指示に基づいて行う。

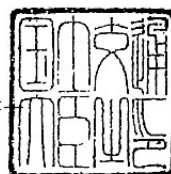


認定書

国住指第 4130 号
平成 29 年 3 月 24 日

吉野石膏株式会社
代表取締役 須藤 永作 様

国土交通大臣 石井 啓



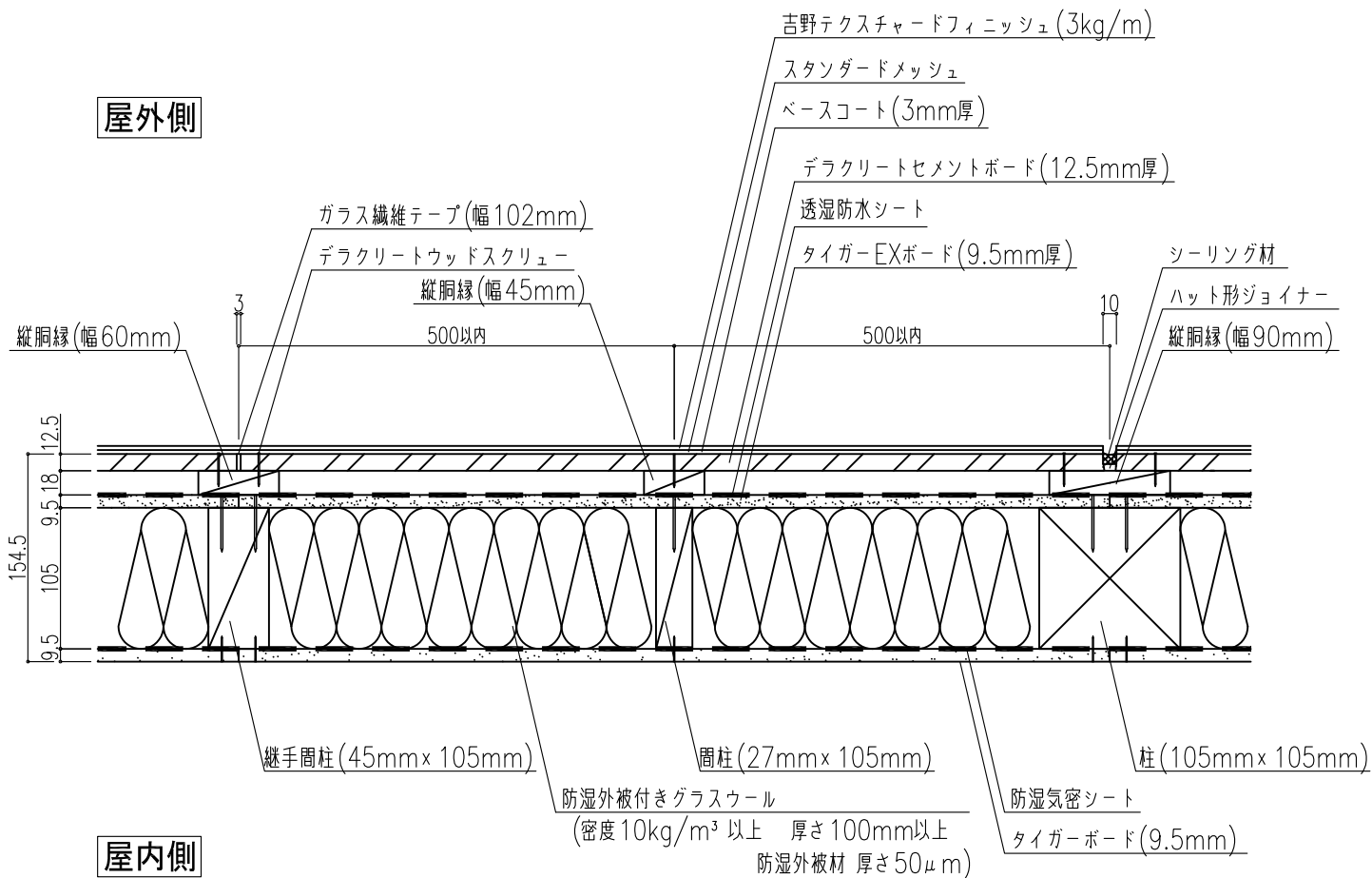
下記の構造方法等については、建築基準法第 68 条の 25 第 1 項（同法第 88 条第 1 項において準用する場合を含む。）の規定に基づき、同法第 2 条第八号並びに同法施行令第 108 条第一号及び第二号（外壁（耐力壁）：各 30 分間）の規定に適合するものであることを認める。

記

1. 認定番号
PC030BE-3659
2. 認定をした構造方法等の名称
人造鉱物繊維断熱材充てん／セメントモルタル塗・ガラス繊維ネット入セメントモルタル板・両面ボード用原紙張せっこう板表張／木製軸組造外壁
3. 認定をした構造方法等の内容
別添の通り

（注意）この認定書は、大切に保存しておいてください。

水平断面図



※防湿気密シートおよびタイガーボードは防火認定上、必須ではありません。
 ※グラスウールは防湿外被（厚さ50 μ m）付き限定となります。
 ※胴縁は縦胴縁限定となります。
 ※縦胴縁、デラクリートセメントボードの施工は、当社の「デラクリートセメントボードシステム 設計・施工マニュアル」に従ってください。

図面名 水平断面図