

吉野耐火コラム ZC-2

2時間耐火被覆構造 国土交通大臣認定 FP120CN-0010 (独立柱)
FP120CN-0012 (合成柱)

標準施工指導書

[平成23年3月版]



安全で快適な住空間を創る

YOSHINO
吉野石膏株式会社

安全で確実に施工をしていただくために

乾式耐火遮音壁を、集合住宅（マンション等）の戸境壁等として施工する場合は“特例基準「消防法施行令29条の4」に基づいた総務省令第40号、その細目を定めた消防予第188号および500号通知内容を遵守する義務があります。その500号通知には施工条件として、「施工管理体制が整備されている場合に限る」と明記されております。

「施工管理体制が整備されている場合に限る」とは、

- ① 乾式壁の施工方法—メーカーが作成した施工仕様書等により明確とされていること。
- ② 施工現場における指導・監督等—メーカーが実施する技術研修を修了した者が選任されていること。
- ③ 施工状況の確認等—自主検査による確認が行われ、かつその結果が保存されていること。

の要件が整っていることです。

「標準施工指導書」が①にあたるものとなります。

②につきましては、「耐火・遮音システムの施工管理」を徹底するため、《タイガー耐火遮音構造施工研究会》またはそれに準ずる組織で、現場施工を想定した実技研修などの技術研修を実施し、研修修了者には修了証<ライセンス>を授与する制度を確立しております。

上記は、施工現場で乾式戸境壁の耐火性能を確保するために施工管理体制を整備することを目的としており、この考え方は戸境壁以外の耐火被覆構造を施工する際にも必要であることから、この「標準施工指導書」の内容に従い確実に施工することとします。

その他

1. この「標準施工指導書」は、必ず施工前に注意深く読み、よく理解してください。
2. この「標準施工指導書」は、この施工全般にわたって、いつでも確認できるように保管してください。

目次

1. 総 則
 - 1-1 適用範囲
 - 1-2 周知徹底
 - 1-3 施 工
 - 1-4 報 告
2. 安全対策
3. ボードの荷姿、運搬、揚重、保管
 - 3-1 荷 姿
 - 3-2 運 搬
 - 3-3 揚 重
 - 3-4 保 管
 - 3-5 残材処理、清掃
4. 材 料
 - 4-1 主構成材料
 - 4-2 副構成材料
5. 施工要領
 - 5-1 標準施工手順
 - 5-2 施工要領
6. 検 査
 - 6-1 自主検査
 - 6-2 立合い検査
7. 認定書
耐火構造
8. 各部の納まり例

① 総則

1-1 適用範囲

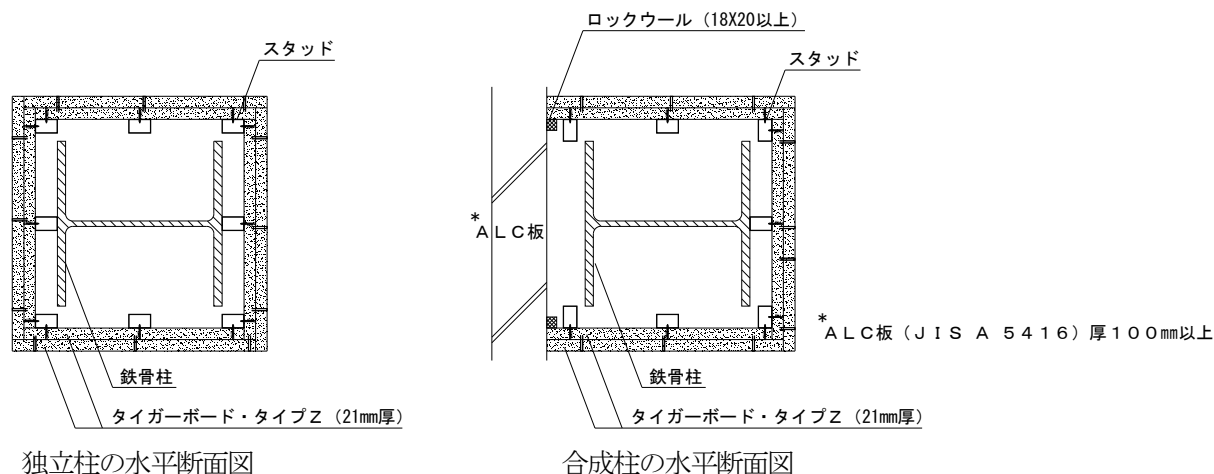
この標準施工指図書は、吉野耐火コラム ZC-2 について適用する。

吉野耐火コラム ZC-2

2時間耐火被覆構造 国土交通大臣認定 FP120CN-0010 (独立柱)

FP120CN-0012 (合成柱)

水平断面図



※荷重支持部材の断面寸法：鉄骨柱 H-300×300×10×15mm以上

※被覆材の断面形状：ボックス型

※被覆材の断面寸法：W434mm以上×H (階高による)

1-2 周知徹底

吉野耐火コラムZC-2の施工に際しては、この標準施工指図書にて事前に説明会、その他の方法で、作業員全員に周知徹底を図る。

1-3 施工

施工業者は、この標準施工指図書によって、正確、確実に施工しなければならない。この標準施工指図書に明記されていない事項、または疑義が生じた場合は、吉野石膏(株)と協議し、施工方法を検討する。

1-4 報告

施工業者は、工事が完了した時点で建設元請業者の監督員に報告し、検査を受ける。

② 安全対策

現場の作業は、安全を第一とし、各人が各々自覚した行動をとり、もし危険のある段取りや安全管理が徹底出来ない場合は、作業を中止してでも全員一体となって、安全管理を最優先し、最後まで無事故で工事を完了させることを基本とする。

《タイガーボード類の注意》

*指定の用途以外にご使用の場合は性能を保証いたしかねます。

*ボードを施工する際の切断作業では集塵などに留意し、防塵カッターや集塵丸鋸を使用してください。

また、サンディングなどの作業で発生する粉塵に対しては、防塵マスクや安全メガネの着用をおすすめします。

*在庫の際、積層段数が多いと荷くずれの危険があります。

*タイガーボード類の廃材、洗浄排水の処理については、環境公害とならないようご注意ください。

③ ボードの荷姿、運搬、揚重、保管

3-1 荷姿

保管荷姿は、通常、強化せっこうボード(21mm)で60枚を1山としてある。

3-2 運搬

強化せっこうボードの搬入は、建設元請業者の監督員との打ち合わせにより、現場の搬入計画に基づいて行う。

3-3 揚重

各階への揚重は、現場設置のリフトなどで行い、現場の揚重基準に従う。

3-4 保管

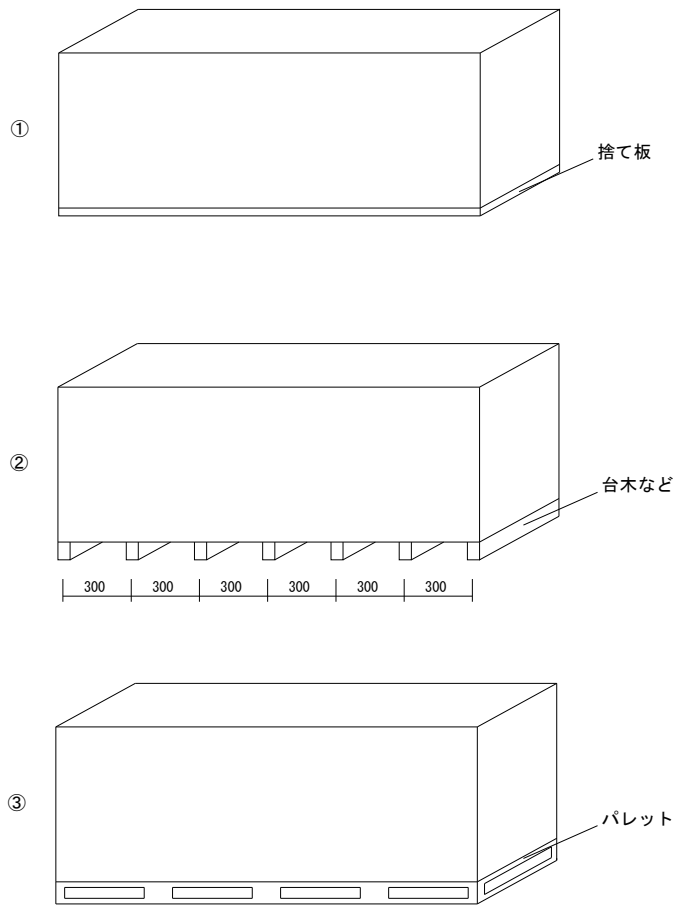
(1) 荷くずれ、角欠けがないように均等に置く。

(2) 壁際より、最低1m以上離す。

(3) 傾斜面、墨出し部には置かない。

(4) 凸凹面や水漏れ部には置かない。上階から漏水の恐れがある場合は、あらかじめシートなどで養生する。

(5) 強化せっこうボードの保管は、波打ち、そりがでないように下図のように、高さのそろった台上に保管し、ボードの縁が台からはみ出ないこと。また、各山の一番上のボードは裏面を上面とすること。



(※長尺品の場合は、①または③とする)

(6) 2段積みなどを行う場合は、台木の位置を1段目と2段目でそろえること。

(7) 強化せっこうボードを踏み台にしないこと。

3-5 残材処理、清掃

強化せっこうボード、その他の残材は、各階ごとにあらかじめ決められている指定場所に毎日清掃し、集積しておく。

④ 材 料

4-1 主構成材料

4-1-1 強化せっこうボード(GB-F)

商品名：タイガーボード・タイプZ（以下TBZと称する）

- (1) 規格 不燃NM-8615、JIS A 6901(GB-F)
- (2) 寸法
 - 厚 さ 21mm
 - 大きさ(標準) 606mm×1,820, 2,420, 2,730mm
- (3) 性能
 - 比 重 0.75以上
 - 含水率 3%以下

4-1-2 上部および下部ランナー

JIS A 6517またはJIS G 3302に規定する防錆処理をしたもの。
□-25×40×0.5mm以上

4-1-3 スタッド(間柱)

JIS A 6517またはJIS G 3302に規定する防錆処理をしたもの。
□-50×45×0.5mm以上
□-40×25×0.5mm以上

4-2 副構成材料

4-2-1 ランナー固定用ピン

コンクリート釘：φ2.0mm以上×10mm以上
バップアーピン：φ2.0mm以上×10mm以上
その他固定用アンカーピースなど

4-2-2 取付金物(必要に応じて取り付ける場合には下記のものを使用する)

JIS A 6517またはJIS G 3302に規定する防錆処理をしたもの。
鋼板-100×100×0.5mm以上
L-75×25×100×0.5mm以上

4-2-3 タッピンねじ・ステーブル

(1) タッピンねじ

JIS B 1122またはJIS B 1125に規定する防錆処理をしたもの。
φ3.5mm以上×32mm以上

(2) ステーブル

JIS B 1122またはJIS B 1125に規定する防錆処理をしたもの。
幅4mm以上×長さ32mm以上

吉野耐火コラム ZC-2 標準施工指導書

T-010-7

4-2-4 接着材

無機質系接着材「タイガートラボンド」(吉野石膏製) または酢酸ビニル樹脂系接着材「吉野サクビボンド」など

4-2-5 裏当て材

ロックウール : 告示第1400号品
厚さ18mm×幅20mm以上
強化せっこうボード: JIS A 6901(GB-F)
厚さ21mm×幅50mm以上

4-2-6 継目処理などの材料

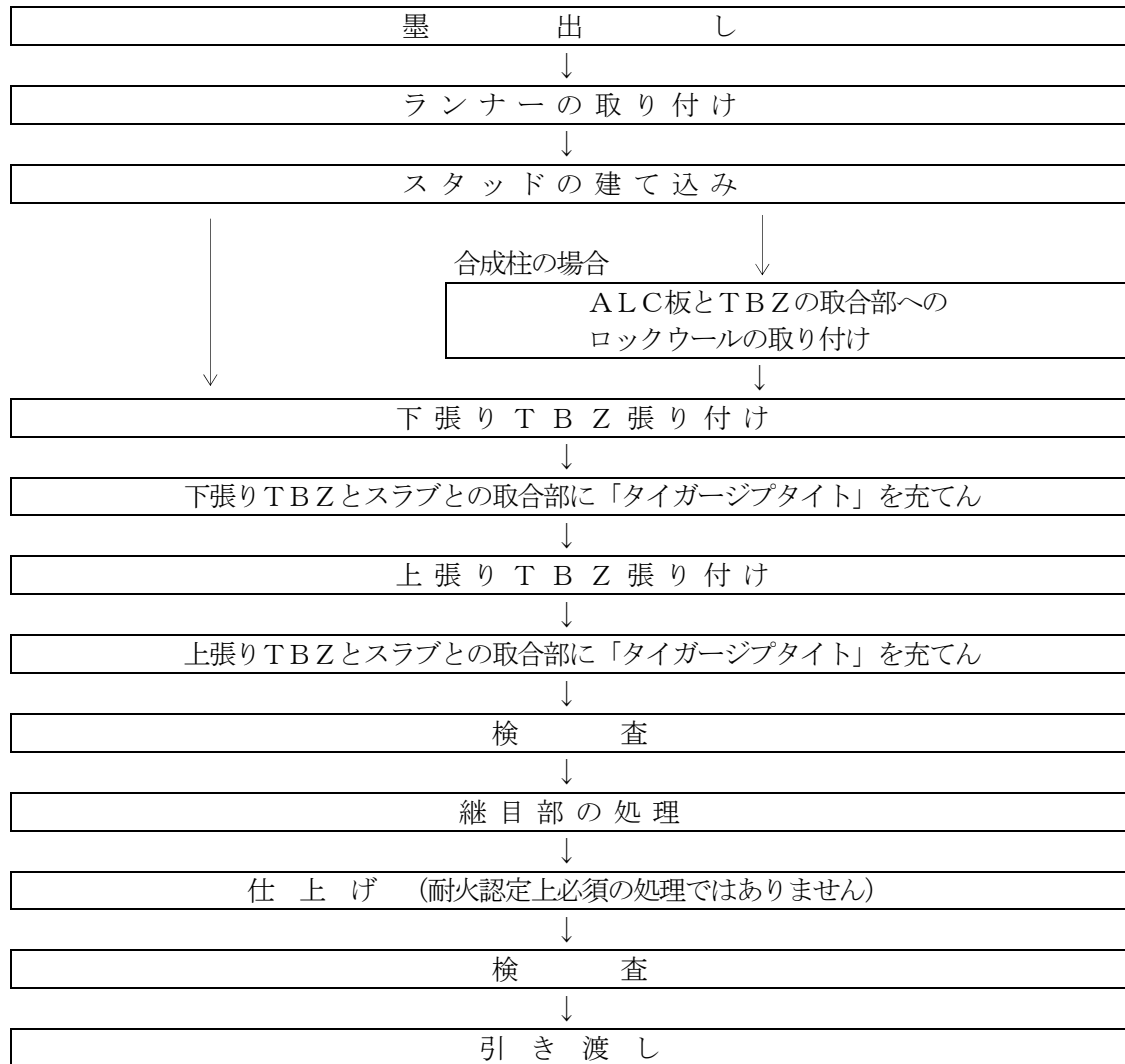
- (1) ジョイントコンパウンド (パテ)
「タイガーUライト」、「タイガーFライト」、「タイガーSPライト」、「タイガーライト」、「タイガーVシールパテ」、「タイガーGLパテ」、「タイガーUPパテ」、「タイガーFトップパテ」、「タイガーSPパテ」、「タイガーパテ」、「タイガージョイントセメント」(吉野石膏製) など
- (2) ジョイントテープ (必要に応じて(1)と併用して使用する場合)
「タイガージョイントテープ」、「タイガーGファイバーテープ」など

4-2-7 充てん材

- (1) 耐火目地材
ロックウール
告示第1400号品
- (2) 無機質系充てん材
「タイガージプタイト」、「タイガージプシール」(吉野石膏製)、岩綿モルタルなど

⑤ 施工要領

5-1 標準施工手順



5-2 施工要領

5-2-1 墨出し

- (1) 墨打ち面に砂その他の汚れや凹凸がある場合は、事前によく清掃してから墨出しをする。
- (2) 躯体の芯墨、または返り墨から所定のランナーの面墨を上、下スラブ面に出す。
- (3) 墨出し終了後、墨出し位置をチェックした後、建設元請業者の監督員の承認を受ける。

5-2-2 ランナーの取り付け

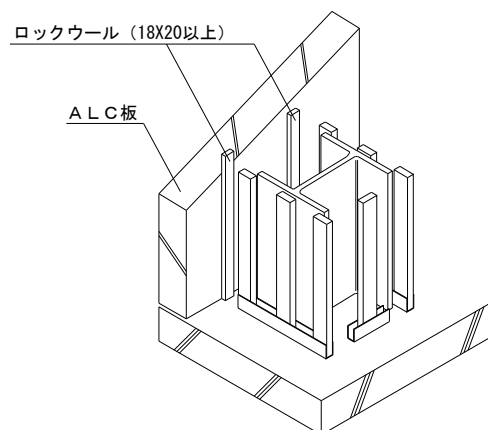
- (1) 上部および下部ランナーは、正確に墨出しされたスラブ面などに固定用ピンなどで固定する。
- (2) 固定用ピンは、ランナーの端部より約50mmの位置に打ち、中間部は150mm以内の間隔で固定する。
- (3) 鉄骨柱に上部ランナーを取り付ける場合は、あらかじめ取付金物を溶接などにより鉄骨柱に固定し、これに上部ランナーを取り付ける。

5-2-3 スタッドの建て込み

- (1) スタッドは、上部および下部ランナーの内法高さ寸法より少し短く切断(約10mm)する。
- (2) スタッドは、柱出隅部、TBZ突き付け部や、柱幅が広い際は必要に応じて中間部に取り付ける。
- (3) スタッドを鉄骨柱に取り付ける場合は、取付金物を介して取り付ける。

5-2-4 裏当て材の取り付け (合成柱の場合)

ALC板は、JASS 21 ALCパネル工事および耐火構造柱FP060CN-9406に準じて施工する。ALC板 (JIS A 5416 厚100mm以上) とTBZの取合部は、TBZの裏当てとなるように、ALC板にロックウール (厚18mm×幅20mm以上) またはTBZ (厚21mm×幅50mm以上) を接着材などで張り付ける。



5-2-5 下張りTBZの張り付け

- (1) TBZは、横張りまたは縦張りとする。
- (2) TBZは、スタッドなどと接した部分に不陸が生じないように調整しながら、スタッドに対し、タッピンねじで200mm以内の間隔で留め付ける。ねじ頭は、TBZ表面より軽く凹ませる。
- (3) TBZ同士の目地部は、すき間のないように互いに突き付け張りとする。

5-2-6 取合部の処理

下張りTBZの張り付け終了後、スラブなどの取合部は、「タイガージプタイト」などですき間のないように充てんする。

5-2-7 上張りTBZの張り付け

- (1) 上張りTBZは、原則として縦張りとし、下張りTBZと目地が重ならないように割り付ける。
- (2) TBZの留め付けは、無機質系接着材「タイガートラボンド」または酢酸ビニル樹脂系接着材「吉野サクビボンド」などを点付けし、ステープルで留め付ける。ステープルの間隔は、200mm以内で1箇所あたり1本以上とする。
- (3) TBZ同士の目地部は、すき間のないように互いに突き付け張りとする。

5-2-8 取合部の処理

上張りTBZの張り付け終了後、スラブなどの取合部は、「タイガージプタイト」などですき間のないように充てんする。

5-2-9 継目部等の処理

TBZの継目部等は、必ず「ジョイントコンパウンド(パテ)」などを使用して仕上げる。必要に応じて「ジョイントテープ」を併用してもよい。

5-2-10 仕上げ(必要に応じて処理する場合に限る)

ペイント、壁装材貼り、吹付けなどで仕上げる。

5-2-11 その他設計、施工上の留意点

- (1) この標準施工指導書は、認定書の中から当社が推奨する材料を明記してあります。
- (2) 外壁や最上階スラブ下など発泡系断熱材を施工する場合は断熱工事に先立って当耐火被覆構造を施工する。
- (3) 取付金物を鉄骨柱に溶接する場合は、鉄骨母材を傷めないように配慮する。
- (4) 当耐火被覆構造に電気ボックス類は、取り付けない。
- (5) 当耐火被覆構造を施工後、鉄骨梁を吹き付けロックウールで耐火被覆する場合は、カビや汚れなどの対策のため、TBZの養生を行う。

吉野耐火コラム ZC-2
標準施工指導書

T-010-11

⑥ 検査

6-1 自主検査

工 程	項 目	要 点	方 法	基 準	管理方式
墨 出 し	基準墨	寸 法	コンベックス	±2.0mm	チェック検査
ランナー取り付け	固定用ピン	間 隔	コンベックス	150mm以内	
スタッド建て込み	スタッドの垂直度	寸 法	下げ振り水準器	±2.0mm	
	割り付け	位 置	目 視	出隅部、TBZ突き付け部に配置	
裏当て材取り付け (合成柱の場合)	ALC板への ロックウールの 取り付け	位 置	目 視	ALC板とTBZの入り隅部に すき間なく配置	
TBZ張り付け (下張り)	突き付け	目違い	スケール等	1.5mm以内	
	目 地	すき間	目 視	すき間がないこと	
	タッピンねじ	間 隔	スケール等	200mm以内	
TBZ張り付け (上張り)	突き付け	目違い	スケール等	1.5mm以内	
	目 地	すき間	目 視	すき間がないこと	
	接着材	重 量	秤または容器	150～200g/m ² 程度	
	ステーブル	間 隔	スケール等	200mm以内	
TBZ継ぎ目部等 の処理	ジョイント コンパウンド	塗 布	目 視	継ぎ目にすき間がないこと	
柱 端 部	充てん	すき間	ライト	透過光のないこと	

6-2 立合い検査

立合い検査は、建設元請業者の監督員の指示に基づいて行う。

認 定 書

吉野石膏株式会社

須藤永一郎 様

国住指第279号
平成13年6月11日

国土交通大臣 林 寛子



下記の構造方法又は建築材料については、建築基準法第68条の26第1項（同法第88条第1項において準用する場合を含む。）の規定に基づき、同法第2条第七号及び同法施行令第107条第一号（柱：2時間）の規定に適合するものであることを認める。

記

1. 認定番号

FP120CN - 0010

2. 認定をした構造方法又は建築材料の名称

強化せっこうボード重被覆/中空鉄骨柱

3. 認定をした構造方法又は建築材料の内容

別添の通り

認定書

吉野石膏株式会社

須藤永一郎 様

国住指第281号
平成13年6月11日

国土交通大臣 林 寛子



下記の構造方法又は建築材料については、建築基準法第68条の26第1項（同法第88条第1項において準用する場合を含む。）の規定に基づき、同法第2条第七号及び同法施行令第107条第一号（柱：2時間）の規定に適合するものであることを認める。

記

1. 認定番号

FP120CN - 0012

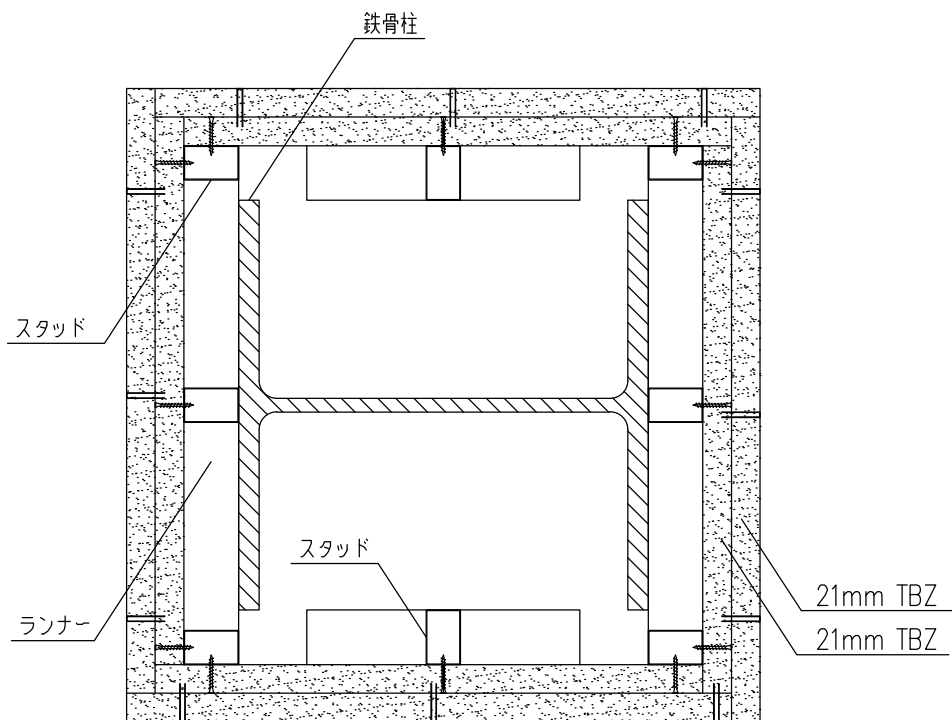
2. 認定をした構造方法又は建築材料の名称

ALC板・強化せっこうボード重合成被覆／中空鉄骨柱

3. 認定をした構造方法又は建築材料の内容

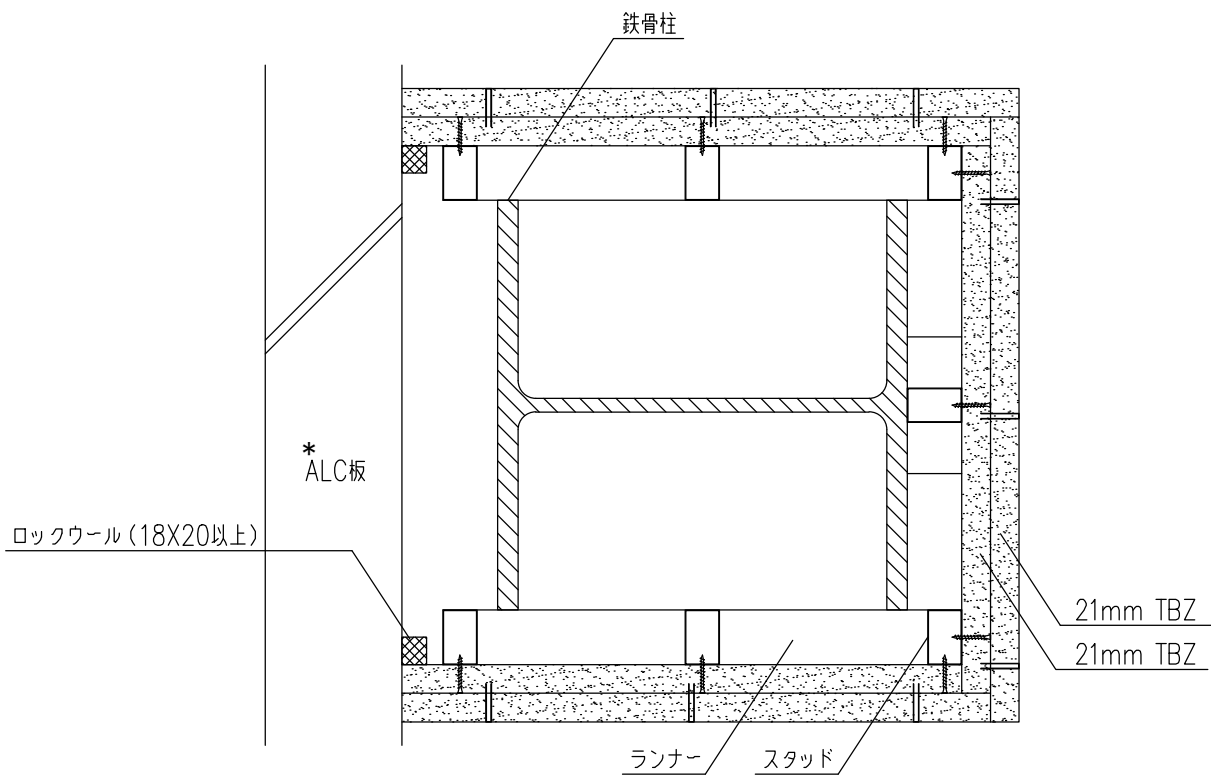
別添の通り

水平断面図



※ TBZの継目部は必ず「ジョイントコンパウンド」などを使用して仕上げる。

水平断面図



* ALC板 (JIS A 5416) 厚100mm以上

※ TBZの継目部は必ず「ジョイントコンパウンド」などを使用して仕上げる。