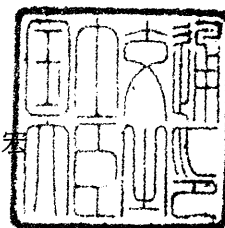


認定書

国住指第 3646 号
平成 27 年 2 月 6 日

吉野石膏株式会社
代表取締役 須藤 永作 様
ニチハ株式会社
代表取締役社長 山中 龍夫 様

国土交通大臣 太田 昭宏



下記の構造方法等については、建築基準法第 68 条の 26 第 1 項（同法第 88 条第 1 項において準用する場合を含む。）の規定に基づき、同法第 2 条第七号及び同法施行令第 107 条第一号から第三号まで（外壁（耐力壁）：各 1 時間）の規定に適合するものであることを認める。

記

1. 認定番号

FP060BE-0153(6)

2. 認定をした構造方法等の名称

人造鉱物繊維断熱材充てん／両面化粧木繊維混入セメントけい酸カルシウム板・両面薬剤処理ボード用原紙張せっこう板重・木質系ボード表張／強化せっこうボード重裏張／木製軸組造外壁

3. 認定をした構造方法等の内容

別添の通り

(注意) この認定書は、大切に保存しておいてください。

別 添

1. 構造名：

人造鉱物繊維断熱材充てん／両面化粧木繊維混入セメントけい酸カルシウム板・両面薬剤処理ボード用原紙張せっこう板重・木質系ボード表張／強化せっこうボード重裏張／木製軸組造外壁

2. 仕様の寸法：

仕様の寸法を表1に示す。

表1 仕様の寸法

項目	仕様
壁高さ	構造計算等により構造安全性が確かめられた寸法
壁厚さ	230.5mm以上
柱・間柱間隔	500mm以下

3. 仕様の主構成材料：

仕様の主構成材料を表2に示す。

表2 仕様の主構成材料

項目	仕様
柱(荷重支持部材)	材料：①～④の一 ①日本農林規格に適合する針葉樹の構造用集成材 ②日本農林規格に適合する針葉樹の構造用製材 ③日本農林規格に適合する構造用単板積層材 ④平成12年建設省告示第1452号第六号に規定する無等級材又は第七号に規定する木材 密度：0.32(±0.04)g/cm ³ 以上 断面寸法：105mm以上×105mm以上
間柱	材料：①～⑤の一 ①日本農林規格に適合する構造用製材、造作用製材又は下地用製材 ②日本農林規格に適合する構造用集成材又は造作用集成材 ③日本農林規格に適合する構造用単板積層材又は造作用単板積層材 ④日本農林規格に適合する枠組壁工法構造用製材又は構造用たて継ぎ材 ⑤平成12年建設省告示第1452号第六号に規定する無等級材又は第七号に規定する木材 密度：0.27(±0.03)g/cm ³ 以上 断面寸法：45mm以上×105mm以上
外装材	材料：両面化粧木繊維混入セメント・けい酸カルシウム板 組成(質量%)： セメント質原料(ポルトランドセメント、けい酸質原料等) 70(±4)～79(±4) 無機質系混和材(マイカ、無機質系骨材等) 4(±1)～14(±1) 有機質繊維(木繊維、木片、木質系繊維等) 11(±1)～15(±1) 有機質系混和材(パルプ粉、ポリスチレンビーズ等) 1(±1)～3(±1) 無機質系繊維(ガラス繊維等) 0～1(±1) 塗料：(表面及び裏面) 種類：①～⑥の一 ①アクリルウレタン樹脂系塗料 ②アクリル樹脂系塗料 ③アクリルシリコーン樹脂系塗料 ④ふっ素樹脂系塗料 ⑤エポキシ樹脂系塗料 ⑥無機質系(ポリシロキサン系)塗料 塗布量：200g/m ² 以下(表裏面合計有機質量固形分) 密度：1.1(±0.2)g/cm ³ 形状： 1)外形寸法 厚さ：16(±1.5)mm～35(±3)mm 働き幅：455(±1.5)mm 長さ：1818mm以上

つづく

つづき

外装材	<p>2)端部形状(サイディング相互の重なりと隙間) 重なり：15mm以上 隙間：3mm以下</p> <p>3)断面形状 最小厚さ(中実部)：11mm以上 容積欠損率(模様深さ)：12%以下 (但し、板厚16mmを超える場合は裏面から16mmの位置での欠損率とする)</p> <p>4)表面形状：a)又はb) a)エンボス・溝模様 b)平滑</p> <p>防水材： 材料：①又は② ①合成ゴム 使用量：5g/m以下 ②なし</p> <p>張り方：横張</p> <p>留め方：①又は② ①金具留め ②金具留め及び外装材固定用留付材の併用</p>
屋外側被覆材	<p>材料：両面薬剤処理ボード用原紙張/せっこう板 (国土交通大臣認定不燃材料：NM-1498)</p> <p>厚さ：上張；21(±0.5)mm 下張；21(±0.5)mm</p> <p>密度：0.75(±0.07)g/cm³</p>
構造用面材	<p>仕様：木質系ボード 材料：①～⑤の一</p> <p>①構造用合板(日本農林規格に適合するもの) 厚さ：5.5mm以上</p> <p>②針葉樹の下地用製材(日本農林規格に適合するもの) 厚さ：9mm以上</p> <p>③構造用パネル(日本農林規格に適合するもの) 厚さ：7.5mm以上</p> <p>④パーティクルボード(JIS A 5908) 厚さ：9mm以上</p> <p>①～④の密度：0.45(±0.05)g/cm³以上</p> <p>⑤ミディアムデンシティファイバーボード(JIS A 5905) 厚さ：9mm以上、密度：0.7(±0.07)g/cm³以上</p>
断熱材	<p>材料：①又は② ①建築用断熱材(JIS A 9521) ②人造鉱物繊維保温材(JIS A 9504)</p> <p>種類：グラスウール</p> <p>厚さ：100mm以上、密度：10(±2)kg/m³以上</p>
内装面材	仕様：なし
内装材	<p>材料：強化せっこうボード(国土交通大臣認定不燃材料：NM-8615)</p> <p>種類：GB-F(V)</p> <p>厚さ：上張；21(±0.5)mm、25(±0.5)mm 下張；21(±0.5)mm、25(±0.5)mm</p> <p>密度：0.75g/cm³以上</p>

4. 仕様の副構成材料：

仕様の副構成材料を表3に示す。

表3 仕様の副構成材料

項目	仕様
胴縁	<p>材料：①～⑧の一</p> <p>①日本農林規格に適合する構造用製材、造作用製材又は下地用製材</p> <p>②日本農林規格に適合する構造用集成材又は造作用集成材</p> <p>③日本農林規格に適合する構造用単板積層材又は造作用単板積層材</p> <p>④日本農林規格に適合する枠組壁工法構造用製材又は構造用たて継ぎ材</p> <p>⑤平成12年建設省告示第1452号第六号に規定する無等級材又は第七号に規定する木材</p> <p>①～⑤の密度：0.28(±0.03)g/cm³以上</p> <p>⑥日本農林規格に適合する構造用合板、構造用パネル又は普通合板</p> <p>⑦パーティクルボード(JIS A 5908)</p> <p>⑥及び⑦の密度：0.45(±0.05)g/cm³以上</p> <p>⑧ミディアムデンシティファイバーボード(JIS A 5905)</p> <p>密度：0.7(±0.07)g/cm³以上</p> <p>寸法：</p> <p>一般部；15mm以上×45mm以上</p> <p>目地部；15mm以上×90mm以上</p> <p>取付間隔：500mm以下</p>
受材	<p>仕様：(1)又は(2)</p> <p>(1)なし</p> <p>(2)あり</p> <p>材料：①～⑤の一</p> <p>①日本農林規格に適合する構造用製材、造作用製材又は下地用製材</p> <p>②日本農林規格に適合する構造用集成材又は造作用集成材</p> <p>③日本農林規格に適合する構造用単板積層材又は造作用単板積層材</p> <p>④日本農林規格に適合する枠組壁工法構造用製材又は構造用たて継ぎ材</p> <p>⑤平成12年建設省告示第1452号第六号に規定する無等級材又は第七号に規定する木材</p> <p>寸法：30mm以上×40mm以上</p>
胴つなぎ	<p>仕様：(1)又は(2)</p> <p>(1)なし</p> <p>(2)あり</p> <p>材料：受材と同じ</p> <p>寸法：45mm以上×45mm以上</p>
防水紙A	<p>仕様：(1)又は(2)</p> <p>(1)あり</p> <p>構成：①及び②</p> <p>①透湿防水シート(JIS A 6111)</p> <p>材質：1)、2)又は3)</p> <p>1)ポリエチレン</p> <p>2)ポリエステル</p> <p>3)ポリプロピレン</p> <p>厚さ：0.2(±0.02)mm以下</p>

つづく

つづき

防水紙A	<p>②アルミニウム層：1)又は2) 1)なし 2)あり 厚さ：10μm以上 取付位置：a)又はb) a)柱及び間柱表面 b)構造用面材表面 (2)なし</p>
防水紙B	<p>構成：防水紙Aあり仕様と同じ 取付位置：屋外側被覆材(上張)表面</p>
外装材目地材	<p>仕様：①～④の一 ①建築用シーリング材とハット形ジョイナーの併用 建築用シーリング材(JIS A 5758) 材質：1)～7)の一 1)ポリウレタン系 2)アクリルウレタン系 3)アクリル系 4)ポリサルファイド系 5)変成シリコーン系 6)シリコーン系 7)ポリイソブチレン系 使用量：56(±5)g/m以上 ハット形ジョイナー 材質：1)又は2) 1)鋼製 2)ステンレス鋼製 厚さ：0.27mm以上 塗装の塗布量(塗装品の場合)：65(±6)g/m²以下 ②金属ジョイナー 材質、厚さ：①ハット形ジョイナーと同じ 形状：H形 ③本実・合いじゃくり ④突付け</p>
外装材留金具	<p>材料：①～⑦の一 ①冷間圧延ステンレス鋼板(JIS G 4305) ②熱間圧延ステンレス鋼板(JIS G 4304) ③溶融亜鉛めっき鋼板(JIS G 3302) ④溶融亜鉛-5%アルミニウム合金めっき鋼板(JIS G 3317) ⑤溶融55%アルミニウム-亜鉛合金めっき鋼板(JIS G 3321) ⑥溶融亜鉛-アルミニウム-マグネシウム合金めっき鋼板(JIS G 3323) ⑦ポリ塩化ビニル被覆金属板(JIS K 6744、金属板のアルミニウム又はアルミニウム合金板は除く) 厚さ：0.8mm以上 寸法：幅 40mm以上、高さ40mm以上(幅と高さの合計90mm以上) 上部と下部のツメの掛かり代面積：1.70cm²以上 上実の掛かり代面積：0.87cm²以上 下実の掛かり代面積：0.83cm²以上 留付間隔：鉛直方向455mm以下、水平方向500mm以下</p>

つづく

つづき

スパーサー	仕様：(1)又は(2) (1)あり 材料：①～⑦の一 ①ポリプロピレン ②日本農林規格に適合する構造用製材、造作用製材又は下地用製材 ③日本農林規格に適合する構造用集成材又は造作用集成材 ④日本農林規格に適合する構造用単板積層材又は造作用単板積層材 ⑤日本農林規格に適合する枠組壁工法構造用製材又は構造用たて継ぎ材 ⑥平成12年建設省告示第1452号第六号に規定する無等級材又は第七号に規定する木材 ⑦日本農林規格に適合する構造用合板、構造用パネル又は普通合板 寸法：幅50mm以下、長さ100mm以下 厚さ：5mm以下 取付間隔：外装材1枚につき1箇所以上 (2)なし
屋外側被覆材 目地処理材	仕様：(1)又は(2) (1)なし (2)あり 材料：ジョイントコンパウンド 材質：1)又は2) 1)炭酸カルシウム系 2)せっこう系 使用量：10g/m以上
気密シート	仕様：(1)又は(2) (1)あり 材料：①、②又は③ ①住宅用プラスチック系防湿フィルム(JIS A 6930) 材質：ポリエチレン ②包装用ポリエチレンフィルム(JIS Z 1702) ③農業用ポリエチレンフィルム(JIS K 6781) 厚さ：0.2mm以下 取付位置：柱及び間柱表面 (2)なし
内装材目地処理材	仕様：(1)又は(2) (1)なし (2)あり 構成：①及び② ①ジョイントコンパウンド 材質：1)又は2) 1)炭酸カルシウム系 2)せっこう系 使用量：10g/m以上 ②ジョイントテープ：1)又は2) 1)なし 2)あり 材質：a)又はb) a)ガラス繊維 b)紙 幅：20mm以上、厚さ：0.05mm以上

つづく

つづき

留付材	<p>外装材留金具固定用： 材料：①又は② ①くぎ 寸法：胴部径φ2.3mm以上×長さ38mm以上 ②ねじ 寸法：呼び径φ3.0mm以上×長さ35mm以上 材質：1)又は2) 1)ステンレス鋼製 2)鋼製 留付間隔：鉛直方向455mm以下、水平方向500mm以下</p>
	<p>外装材固定用： 仕様：(1)又は(2) (1)なし (2)あり 材料：①又は② ①くぎ 寸法：胴部径φ2.3mm以上×長さ38mm以上 ②ねじ 寸法：呼び径φ3.0mm以上×長さ35mm以上 材質：1)又は2) 1)ステンレス鋼製 2)鋼製 留付本数：外装材1枚につき1本以上</p>
	<p>胴縁固定用： 材料：ねじ 寸法：呼び径φ4.5mm以上×長さ100mm以上 材質：1)又は2) 1)ステンレス鋼製 2)鋼製 留付間隔：500mm以下</p>
	<p>受材固定用(受材を用いる場合)： 材料：①又は② ①くぎ 寸法：胴部径φ1.9mm以上×長さ38mm以上 ②ねじ 寸法：呼び径φ1.9mm以上×長さ38mm以上 材質：1)又は2) 1)ステンレス鋼製 2)鋼製 留付本数：受材1本につき2本以上</p>
	<p>胴つなぎ固定用(胴つなぎを用いる場合)： 材料：①又は② ①くぎ 寸法：胴部径φ1.9mm以上×長さ32mm以上 ②ねじ 寸法：呼び径φ1.9mm以上×長さ32mm以上 材質：1)又は2) 1)ステンレス鋼製 2)鋼製 留付本数：胴つなぎ1本につき2本以上</p>

つづく

つづき

留付材	屋外側被覆材固定用： 材料：ねじ 寸法： 上張固定用；呼び径φ3.8mm以上×長さ57mm以上 下張固定用；呼び径φ3.8mm以上×長さ38mm以上 材質：1)又は2) 1)ステンレス鋼製 2)鋼製 留付間隔：273mm以下
	構造用面材固定用： 材料：①又は② ①くぎ 寸法：胴部径φ1.5mm以上×長さ19mm以上 ②ねじ 寸法：呼び径φ1.5mm以上×長さ19mm以上 材質：1)又は2) 1)ステンレス鋼製 2)鋼製 留付間隔：500mm以下
	内装材(下張)固定用： 材料：①又は② ①くぎ 寸法：胴部径φ2.15mm以上×長さ38mm以上 ②ねじ 寸法：呼び径φ2.15mm以上×長さ38mm以上 材質：1)又は2) 1)ステンレス鋼製 2)鋼製 留付間隔：273mm以下
	内装材(上張)固定用： 材料：①及び②、又は①、②及び③ ①ステーブル 材質：1)又は2) 1)ステンレス鋼製 2)鋼製 寸法：肩幅4mm以上、足長32(±3)mm以上 留付間隔：200mm以下

つづく

つづき

留付材	<p>②接着剤 材質：1)～10)の一</p> <ol style="list-style-type: none"> 1) 酢酸ビニル樹脂系 2) アクリル樹脂系 3) ウレタン樹脂系 4) エポキシ樹脂系 5) ポリアミド樹脂系 6) ポリサルファイド樹脂系 7) シリコーン樹脂系 8) 合成ゴム系 9) せっこう系 10) 炭酸カルシウム系 <p>塗布量：150(±15)g/m²～900(±90)g/m²</p> <p>③ねじ 材質：1)又は2)</p> <ol style="list-style-type: none"> 1) ステンレス鋼製 2) 鋼製 <p>寸法：呼び径φ5.3mm以上×長さ38mm～41mm 留付間隔：3000mm以下(内装材(上張)1枚につき1本以上)</p>
	<p>防水紙A及びB固定用(防水紙Aは用いる場合)： 材料：①～④の一</p> <ol style="list-style-type: none"> ①ブチルゴムテープ ②アクリルテープ <p>①及び②の厚さ：0.5mm以下 ①及び②の幅：50mm以下 ①及び②の留付間隔：1000mm以下</p> <p>③スプレーのり 材質：スチレンブタジエンゴム 塗布量：5g/m²以下</p> <p>④ステーブル 寸法：肩幅10mm以上、足長6(±1)mm以上 材質：1)又は2)</p> <ol style="list-style-type: none"> 1) ステンレス鋼製 2) 鋼製 <p>留付間隔：3000mm以下</p>

つづく

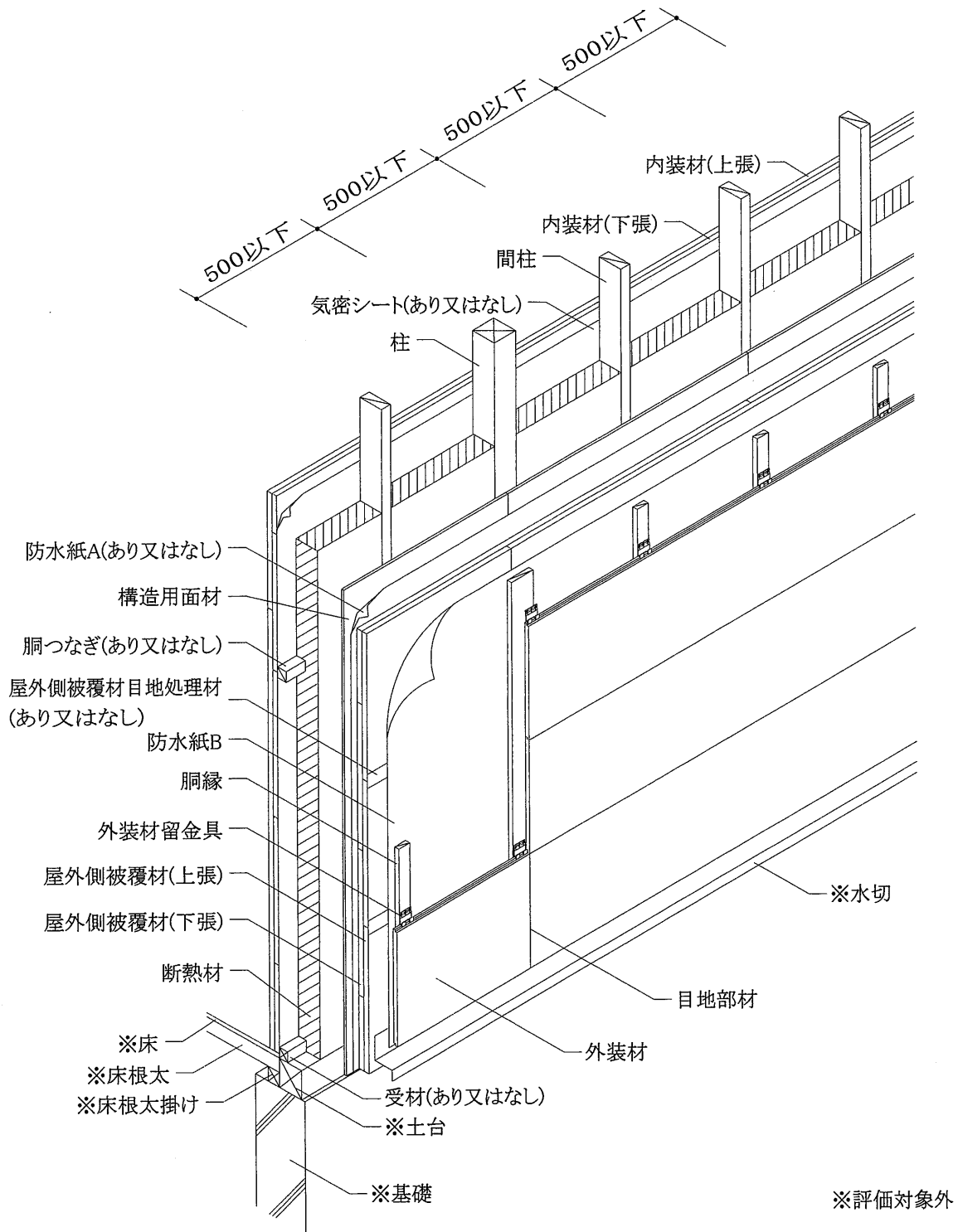
つづき

留付材	<p>スペーサー固定用(スペーサーを用いる場合) :</p> <p>材料：①～⑥の一</p> <p>①ブチルゴムテープ</p> <p>②アクリルテープ</p> <p>①及び②の厚さ：0.5mm以下</p> <p>①及び②の幅：50mm以下</p> <p>①及び②の長さ：100mm以下</p> <p>③スプレーのり</p> <p>材質：スチレンブタジエンゴム</p> <p>塗布量：5g/m²以下</p> <p>④ステーブル</p> <p>寸法：肩幅10mm以上、足長10(±1)mm以上</p> <p>⑤くぎ</p> <p>寸法：胴部径φ1.5mm以上×長さ19mm以上</p> <p>⑥タッピンねじ</p> <p>寸法：呼び径φ2.5mm以上×長さ10mm以上</p> <p>④～⑥の材質：1)又は2)</p> <p>1)ステンレス鋼製</p> <p>2)鋼製</p> <p>④～⑥の留付本数：スペーサー1個につき1本以上</p> <hr/> <p>気密シート固定用(気密シートを用いる場合) :</p> <p>材料：①～④の一</p> <p>①ブチルゴムテープ</p> <p>②アクリルテープ</p> <p>①及び②の厚さ：0.5mm以下</p> <p>①及び②の幅：50mm以下</p> <p>①及び②の留付間隔：1000mm以下</p> <p>③スプレーのり</p> <p>材質：スチレンブタジエンゴム</p> <p>塗布量：5g/m²以下</p> <p>④ステーブル</p> <p>寸法：肩幅10mm以上、足長6(±1)mm以上</p> <p>材質：1)又は2)</p> <p>1)ステンレス鋼製</p> <p>2)鋼製</p> <p>留付間隔：3000mm以下</p> <hr/> <p>断熱材固定用 :</p> <p>仕様：(1)又は(2)</p> <p>(1)なし</p> <p>(2)あり</p> <p>材料：ステーブル</p> <p>寸法：肩幅10mm以上、足長6(±1)mm以上</p> <p>材質：1)又は2)</p> <p>1)ステンレス鋼製</p> <p>2)鋼製</p> <p>留付間隔：3000mm以下</p>
-----	--

5. 仕様の構造説明図：

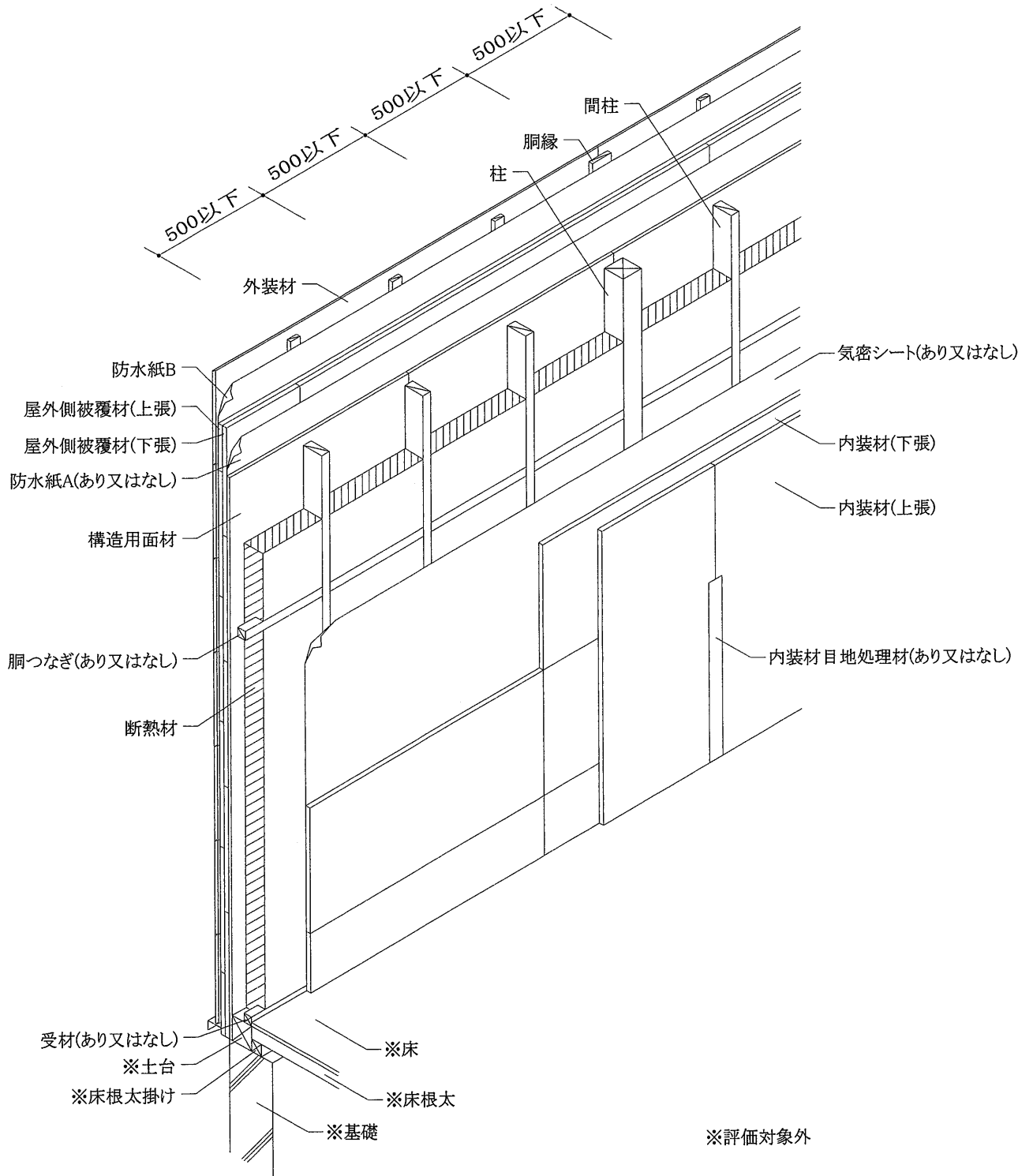
仕様の構造説明図を図1～図6に示す。

単位 mm

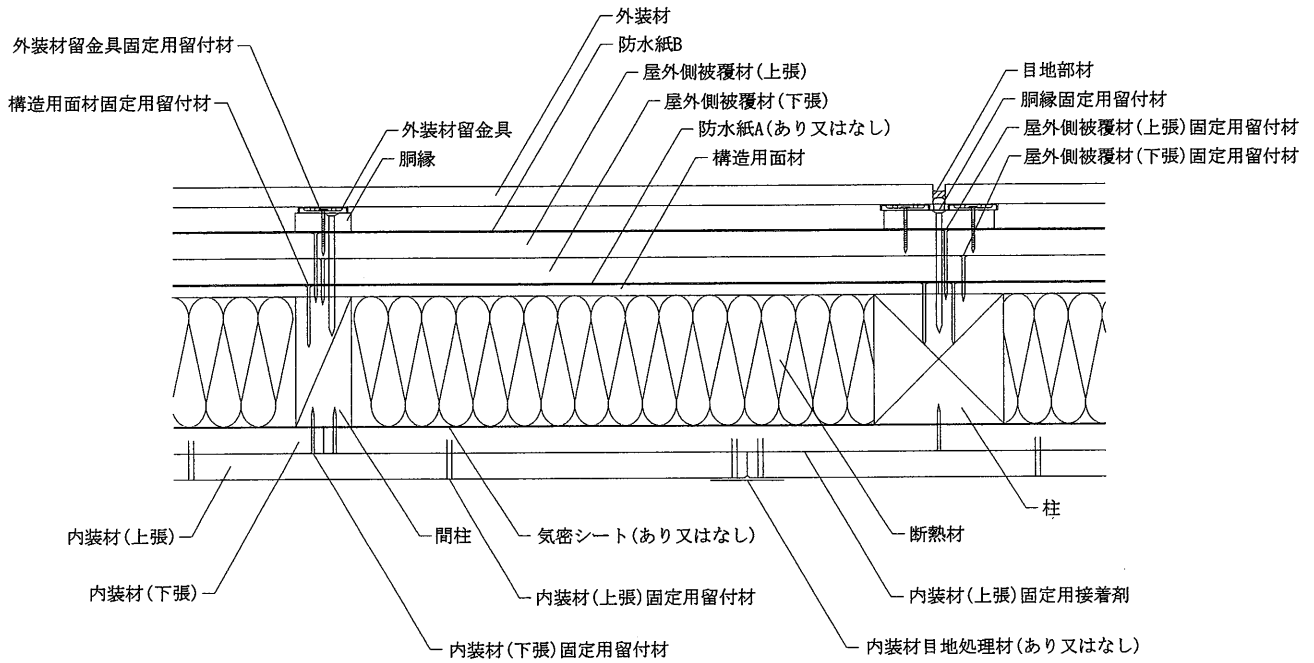


透視図
図1 構造説明図

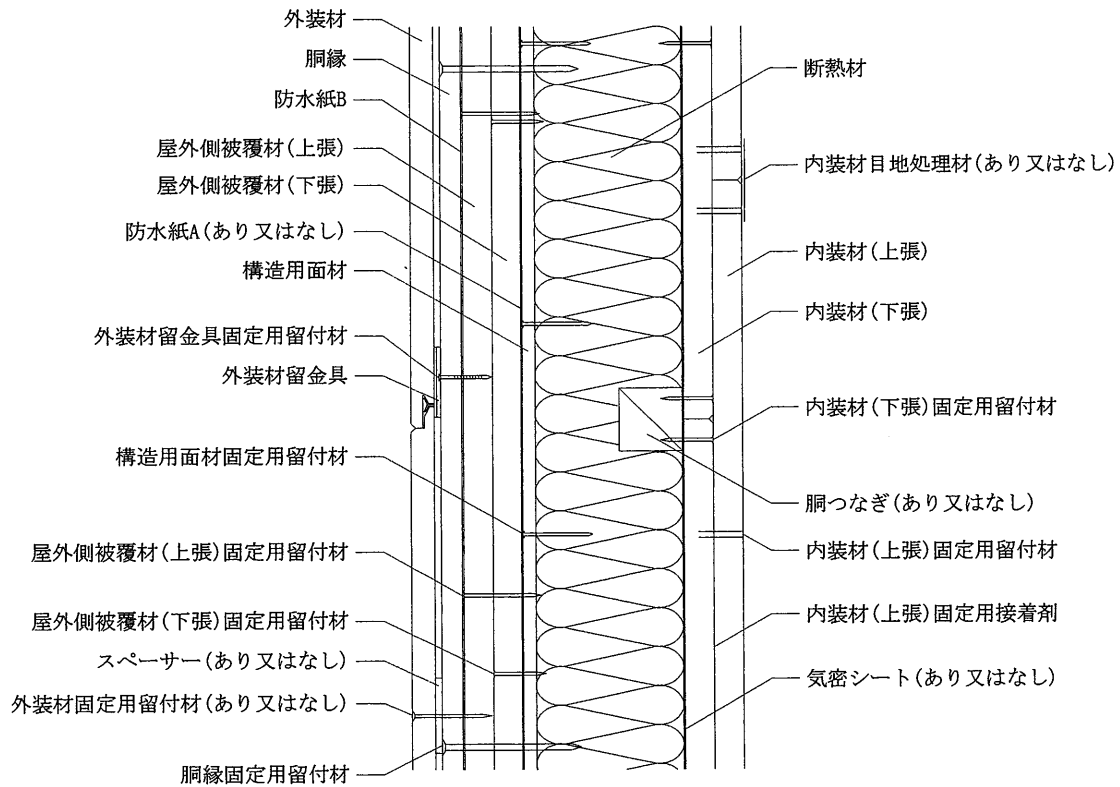
単位 mm



透視図
図2 構造説明図



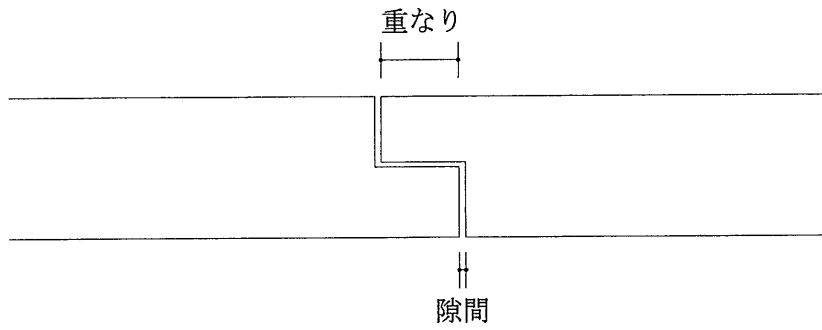
水平断面図



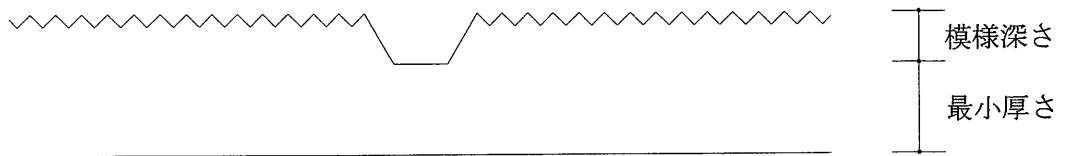
鉛直断面図

図3 構造説明図

①端部形状



②断面形状

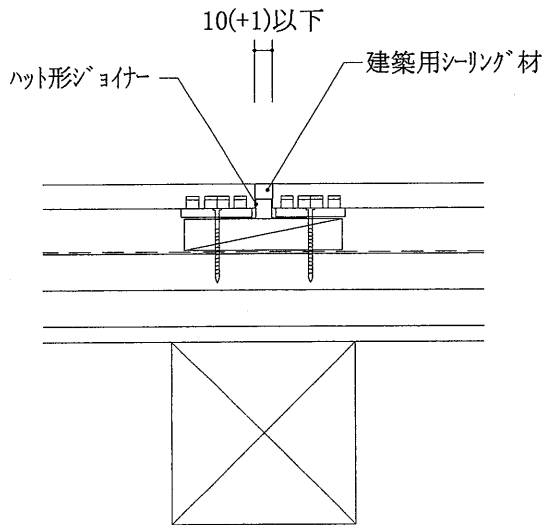


外装材の形状

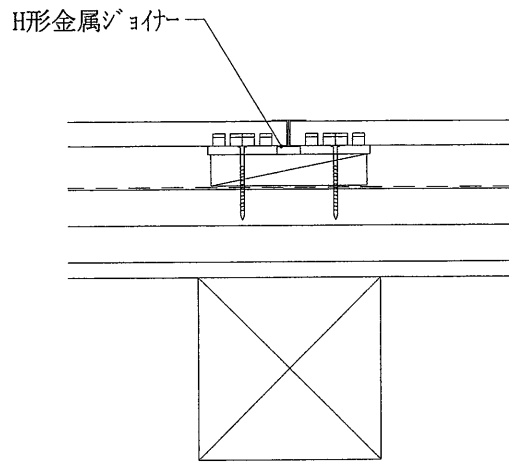
図4 構造説明図

単位 mm

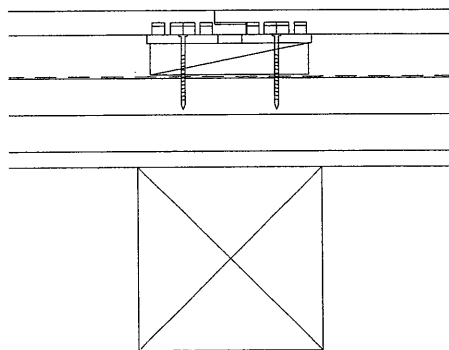
① 建築用シーリング材+ハット形ジョイナー併用目地



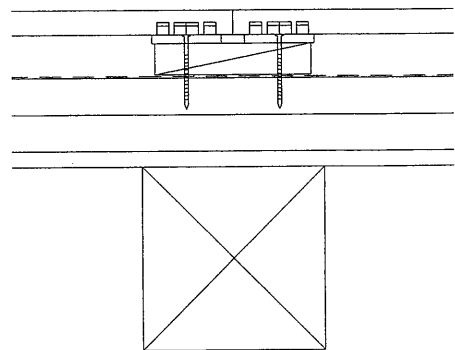
② H形金属ジョイナー目地



③ 本実・合いじゃくり目地

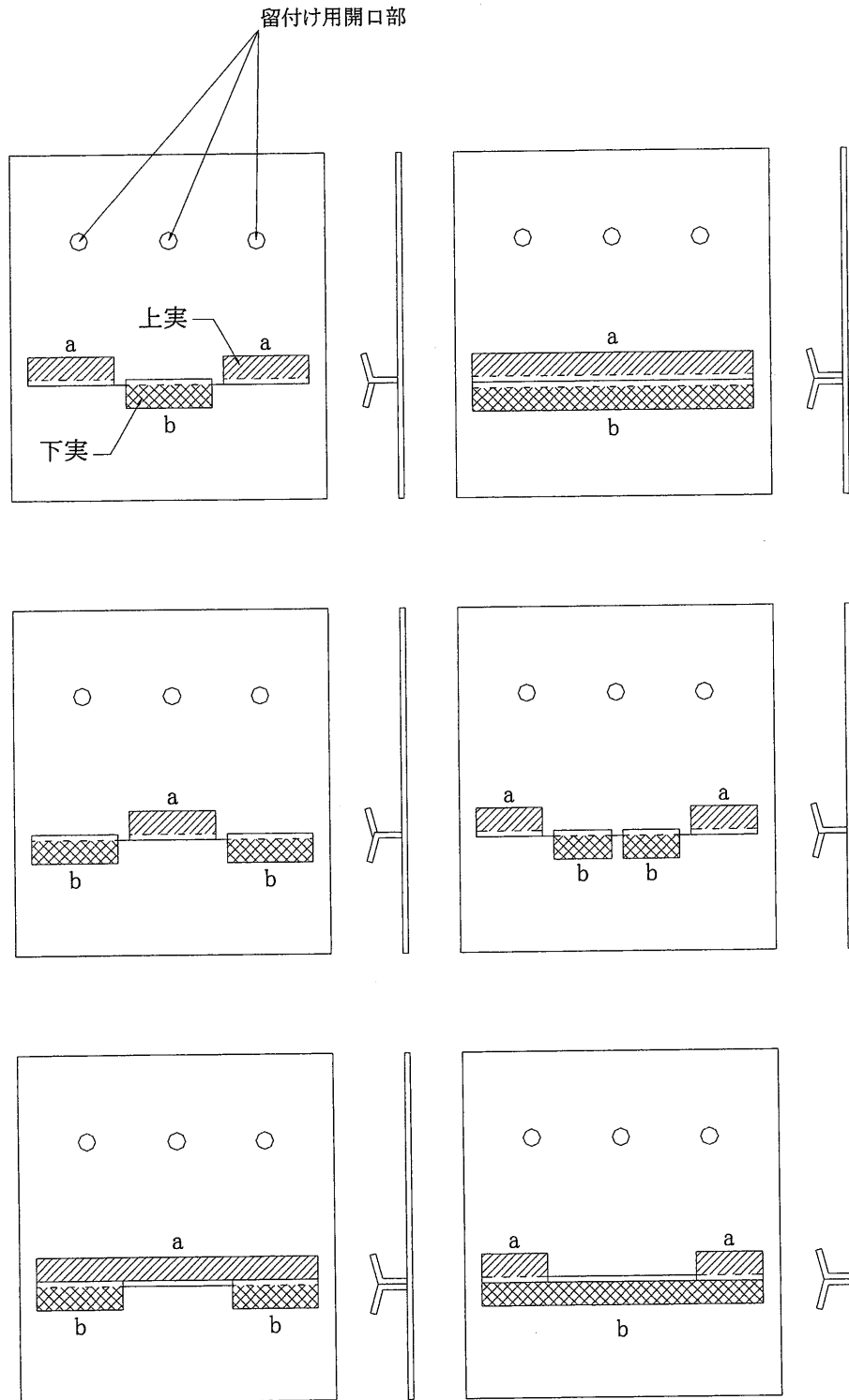


④ 突付け目地



外装材の目地処理方法

図5 構造説明図



掛かり代面積 ($\Sigma a + \Sigma b$): 1.70cm²以上
 上実 (Σa): 0.87cm²以上
 下実 (Σb): 0.83cm²以上

外装材留金具の形状
 図6 構造説明図

6. 施工方法：

施工図を図7に示す。

施工は以下の手順で行う。

(1) 柱、間柱の取付け

柱を土台等に取付ける。柱と柱の間に、間柱を 500 mm以下の間隔で配置し、土台等に取付ける。

(2) 受材及び胴つなぎの取付け

必要に応じて、受材を土台等に、受材固定用留付材を用いて取付ける。

また、必要に応じて、胴つなぎを構造用面材、内装材の横目地となる位置に配置し、胴つなぎ固定用留付材を用いて、柱、間柱等に取付ける。

(3) 筋かいの取付け

必要に応じて、筋かいを柱、土台等に取付ける。

(4) 防水紙 A の張付け (柱及び間柱表面に張付ける場合)

必要に応じて、防水紙 A を防水紙 A 固定用留付材を用いて、柱及び間柱等の表面に、たるみ、しわ等が生じないように張付ける。

(5) 構造用面材の取付け

構造用面材を構造用面材固定用留付材を用いて、柱、間柱、土台及び胴つなぎ(用いる場合)等に取付ける。

(6) 防水紙 A の張付け (構造用面材表面に張付ける場合)

必要に応じて、防水紙 A を防水紙 A 固定用留付材を用いて、構造用面材表面にたるみ、しわ等が生じないように張付ける。

(7) 屋外側被覆材の取付け

- ・屋外側被覆材(下張)を屋外側被覆材(下張)固定用留付材を用いて、防水紙 A 表面(用いる場合)又は構造用面材表面に取付ける。

- ・屋外側被覆材(上張)を屋外側被覆材(上張)固定用留付材を用いて、屋外側被覆材(下張)表面に取付ける。なお、屋外側被覆材(上張)の目地は、屋外側被覆材(下張)の目地と重ならないように配置する。

- ・屋外側被覆材(上張)目地部には、必要に応じて、屋外側被覆材目地処理材を施し、平滑に仕上げる。

(8) 防水紙 B の張付け

防水紙 B を防水紙 B 固定用留付材を用いて、屋外側被覆材(上張)の表面に、たるみ、しわ等が生じないように張付ける。

(9) 胴縁の取付け

胴縁は、500mm 以下の間隔で柱、間柱にあたる箇所配置し、胴縁固定用留付材を用いて、防水紙 B の表面に取付ける。

(10) 外装材留金具の取付け

指定された留金具を、胴縁の表面に働き幅間隔で、外装材留金具固定用留付材を用いて外装材を張付けながら取付ける。

(11) スペーサーの取付け

必要に応じて、スペーサーをスペーサー固定用留付材を用いて胴縁に取付ける。

(12) 外装材(サイディング)の取付け

サイディングの留付けは、留金具にはめ込みながら張り上げる。サイディングの縦目地は、柱等の下地がある場所で合わせる。取付けは、目地通りよく、不陸、目違いのないように行う。サイディングの縦目地の目地処理は、以下の方法で行う。

① 建築用シーリング材とハット形ジョイナーとの併用目地

目地幅は、10mm 以下になるように、サイディングを取付ける。ハット形ジョイナーを用いて、その上に建築用シーリング材を隙間が生じないように充てんする。建築用シーリング材は 56g/m 以上充てんする。

② 金属ジョイナー目地

H 形金属ジョイナーにサイディングをはめ込み、サイディングを留付けて押える。

③本実・合いじゃくり目地

サイディングの重ね代及び隙間は指定寸法を確保し、上実・下実のいずれかの端部を相互に密着させるように留金具で取付ける。

④突付け目地

目地部においてサイディングに隙間が生じないように突付けて、留金具で取付ける。

(13)断熱材の充てん

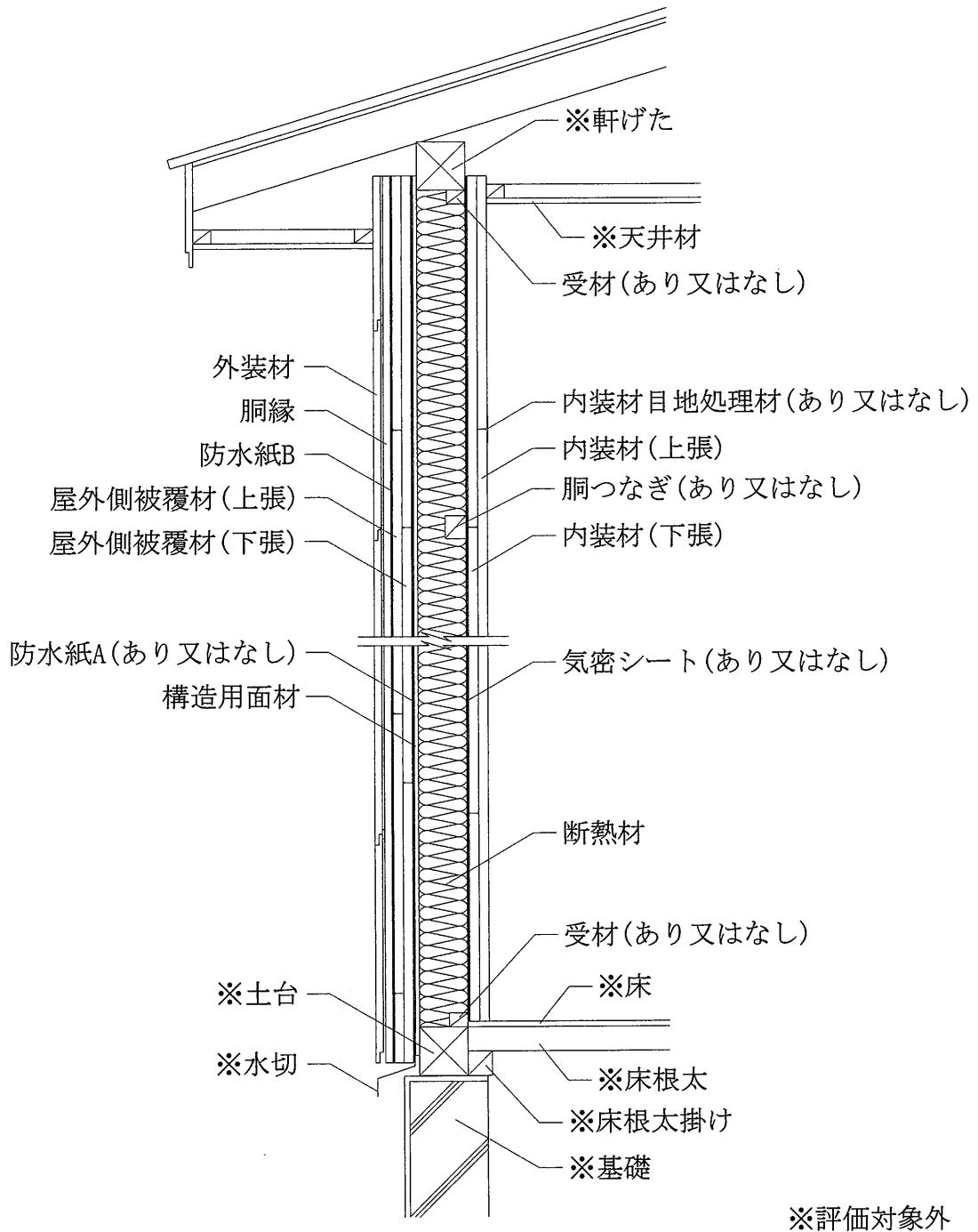
断熱材を柱、間柱等の間に充てんし、必要に応じて、断熱材固定用留付材を用いて仮留めする。

(14)気密シートの張付け

必要に応じて、気密シートを気密シート固定用留付材を用いて、柱及び間柱等の表面にたるみ、しわ等が生じないように張付ける。

(15)内装材の取付け

- ・内装材(下張)を内装材(下張)固定用留付材を用いて、気密シート表面(用いる場合)又は柱、間柱等に取り付ける。
- ・内装材(上張)を内装材(上張)固定用留付材を用いて、内装材(下張)の表面に取り付ける。
なお、内装材(上張)の目地は、内装材(下張)の目地と重ならないように配置する。
- ・内装材(上張)目地部には、必要に応じて内装材目地処理材を施し、平滑に仕上げる。



鉛直断面図

図7 施工図